

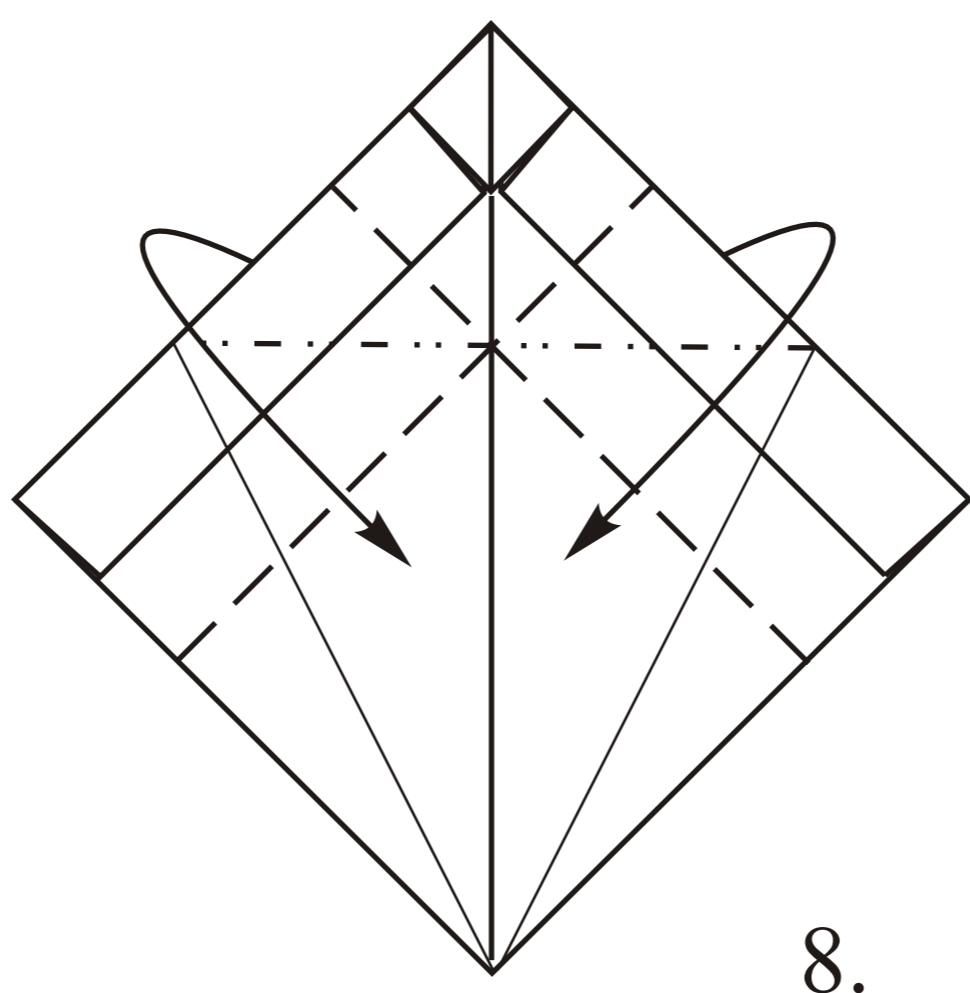
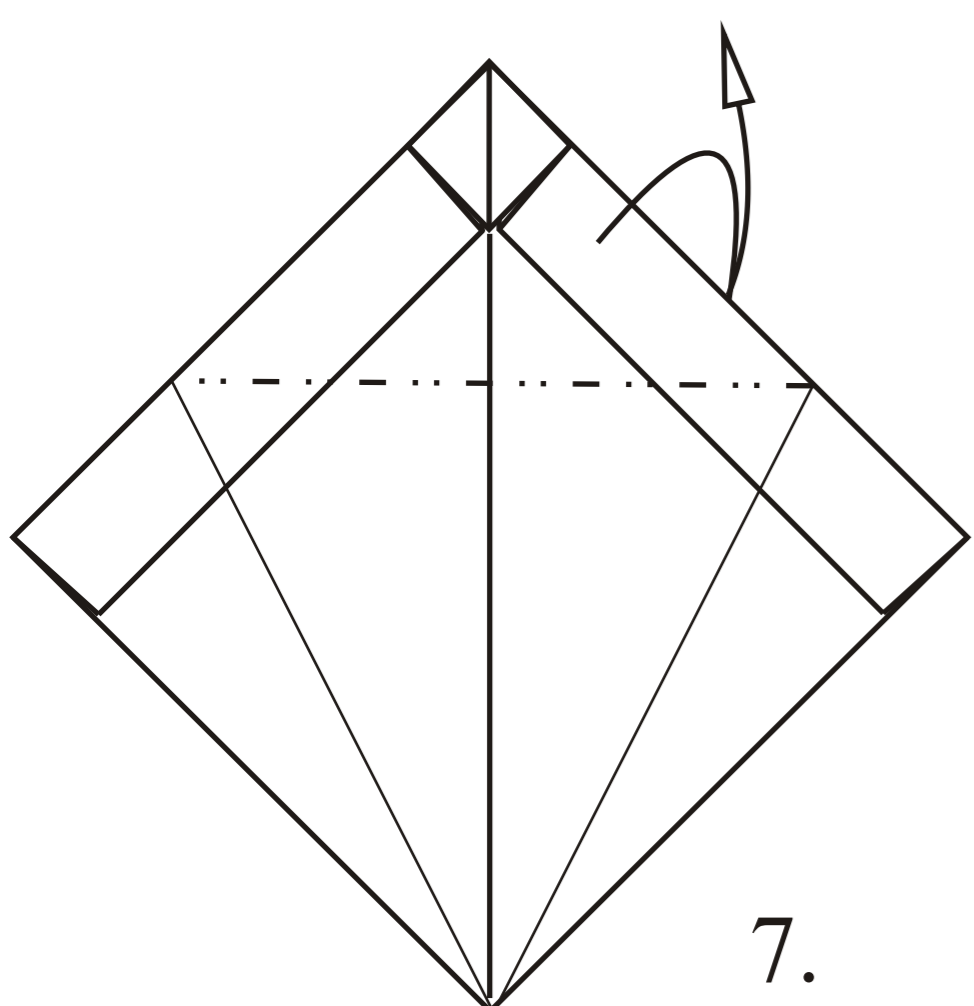
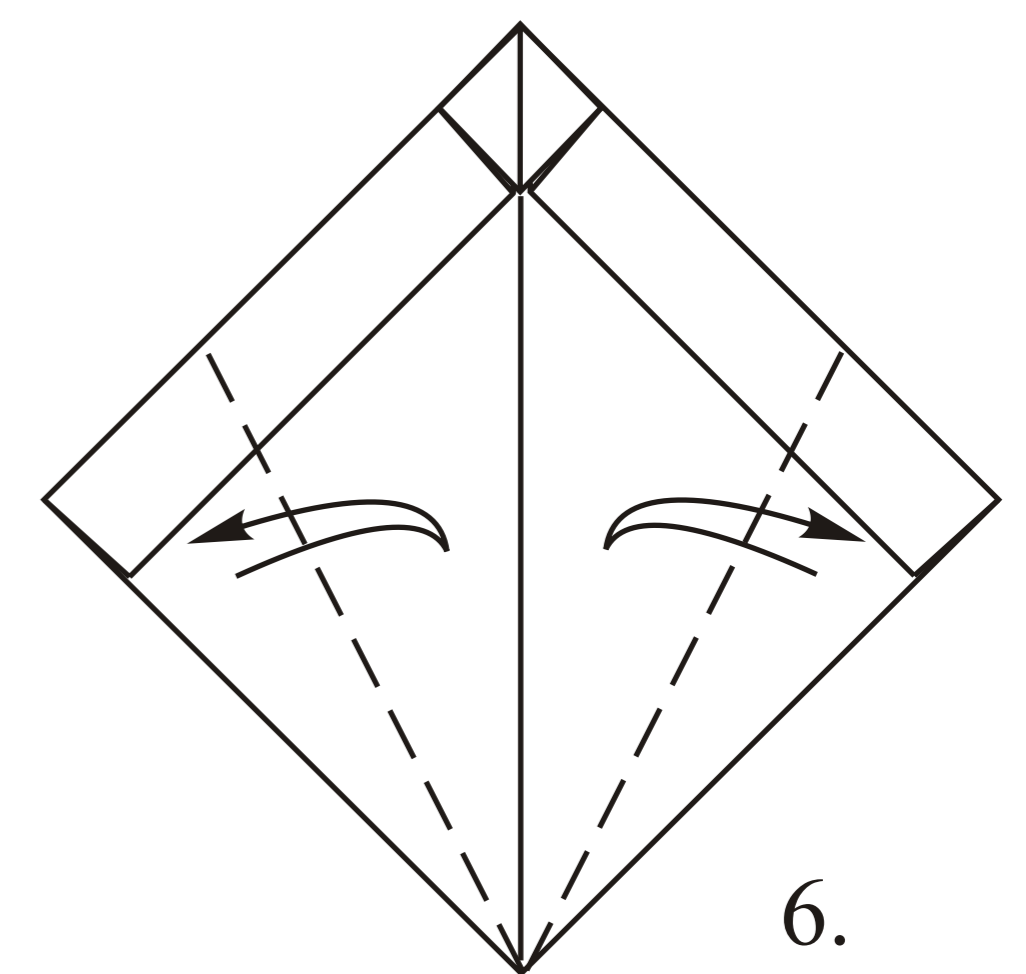
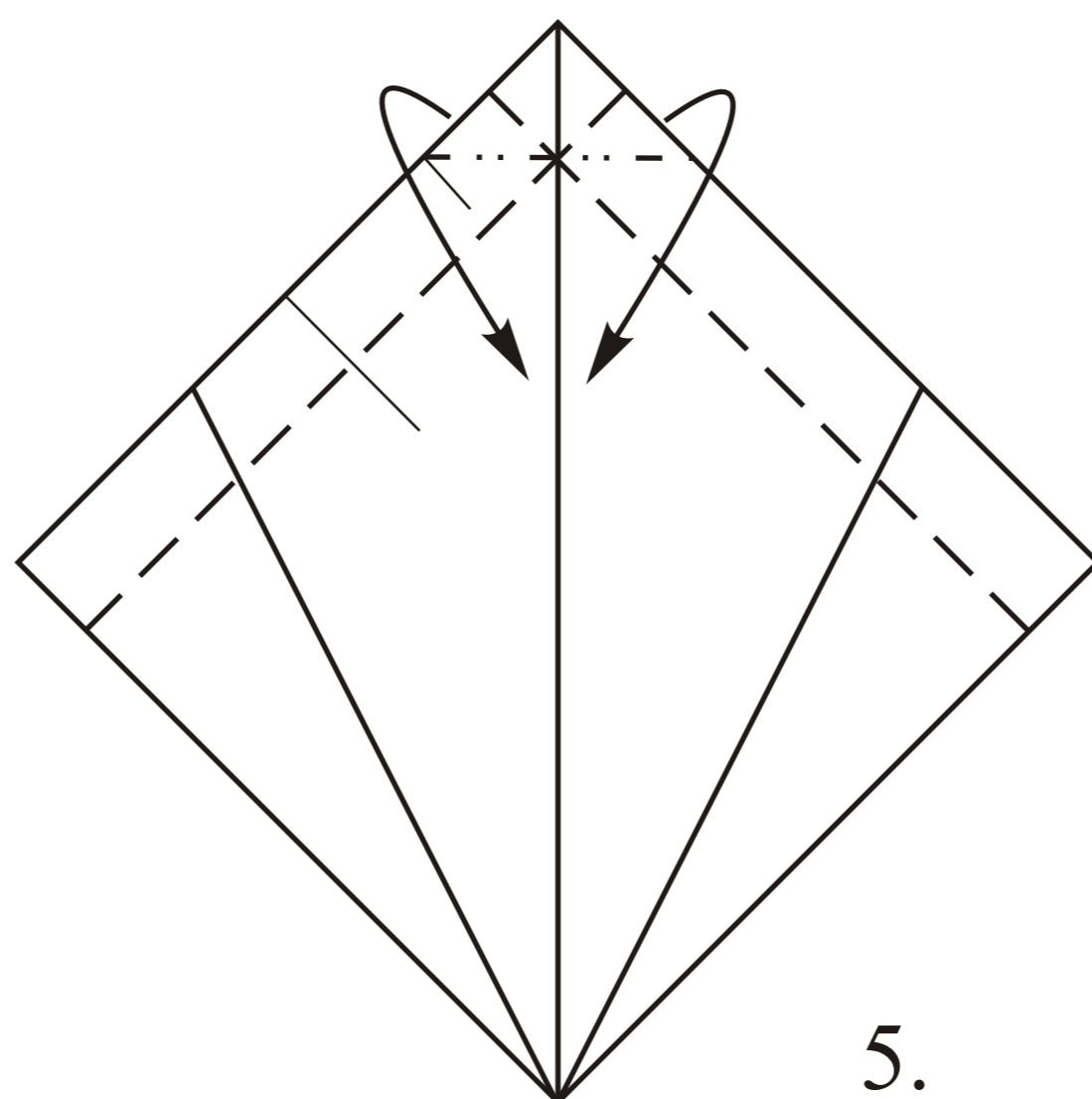
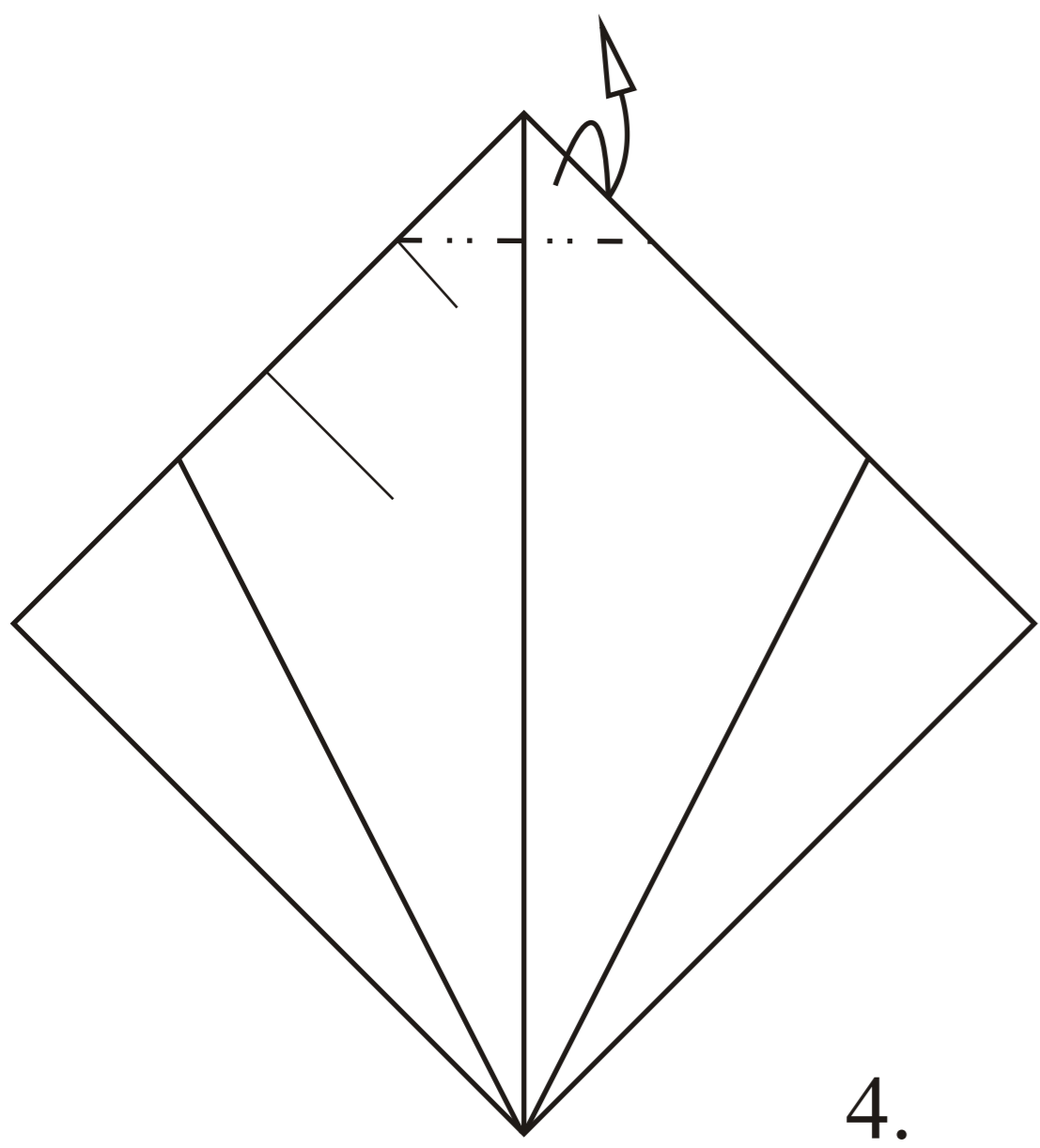
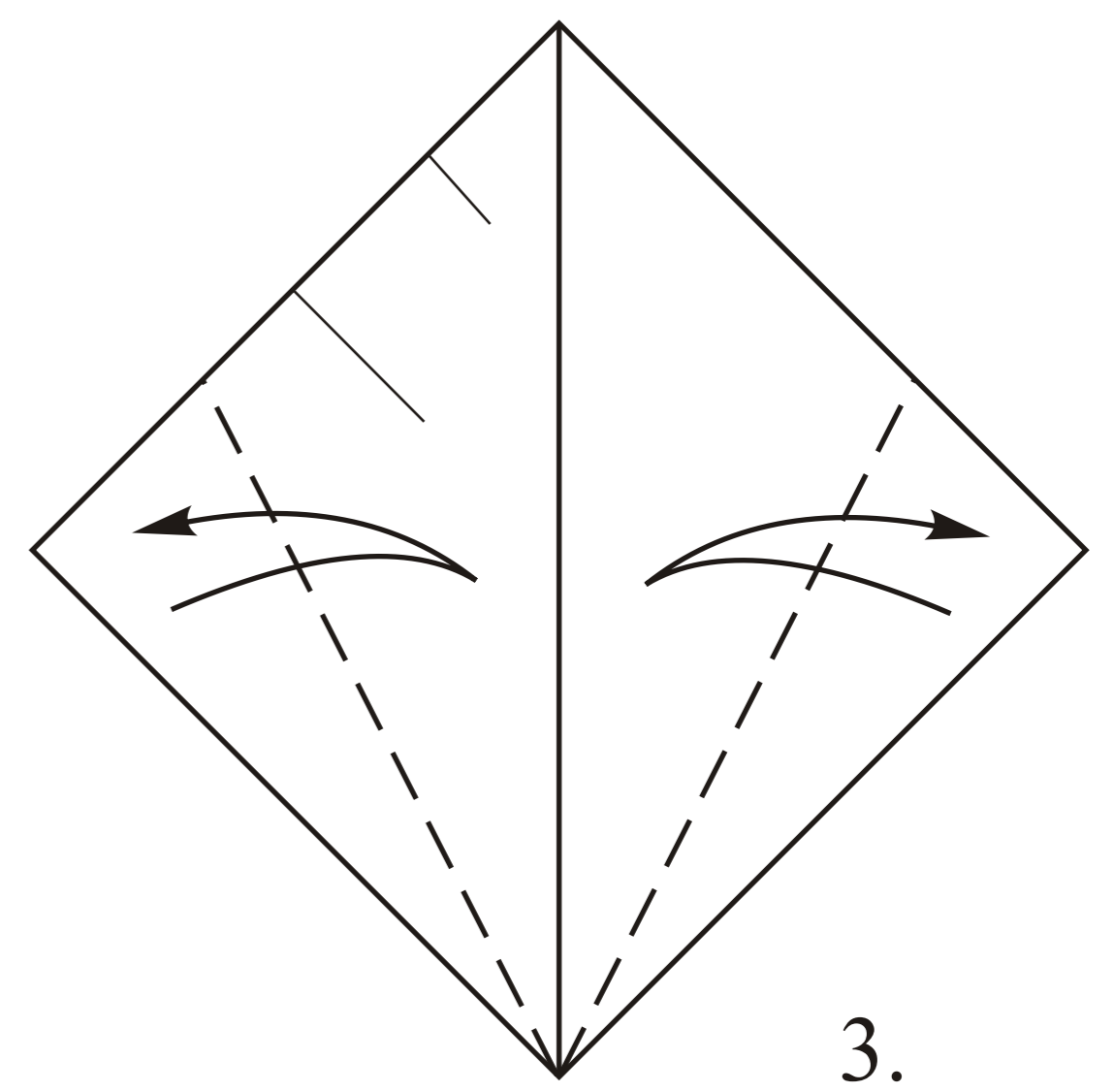
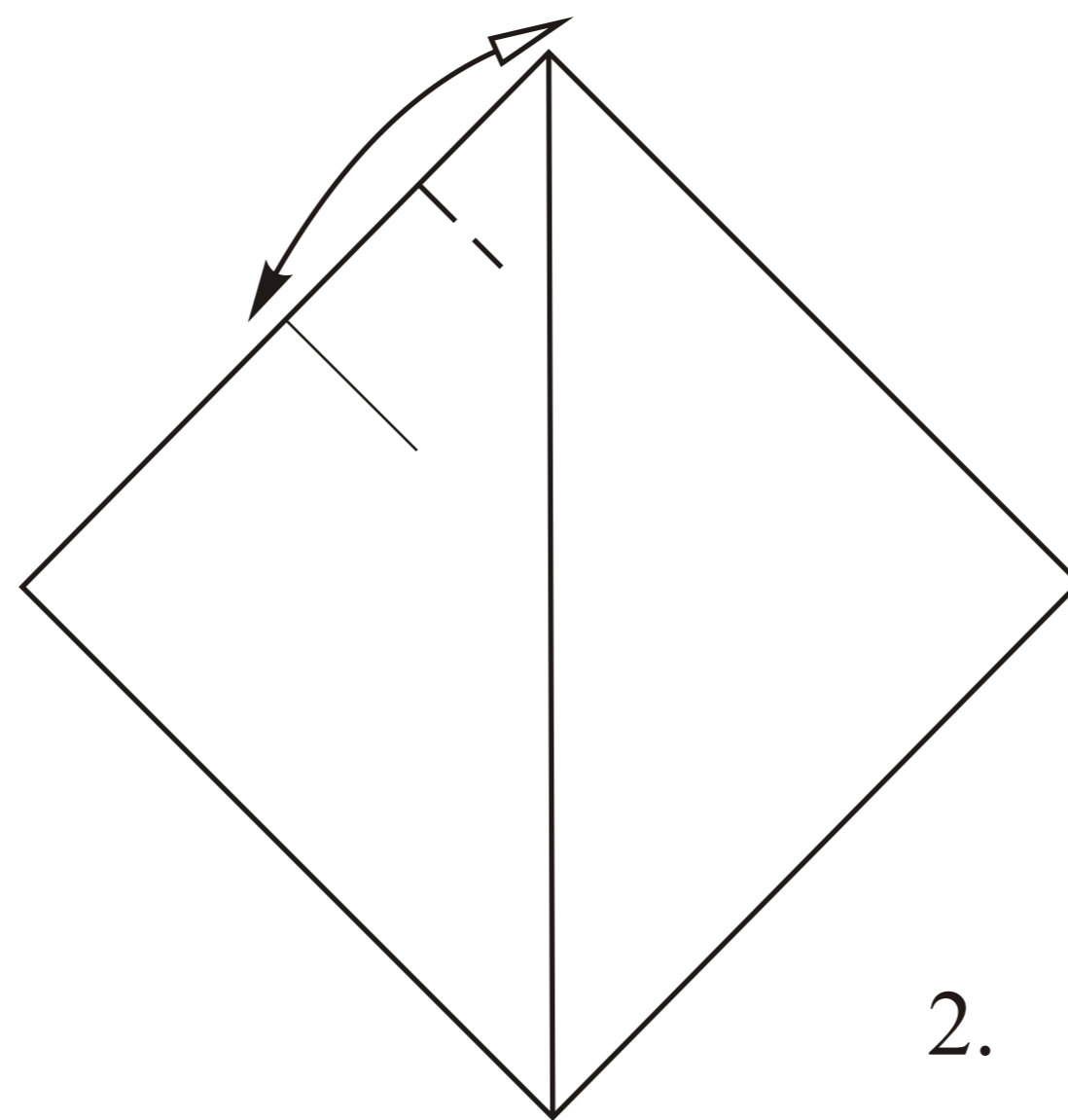
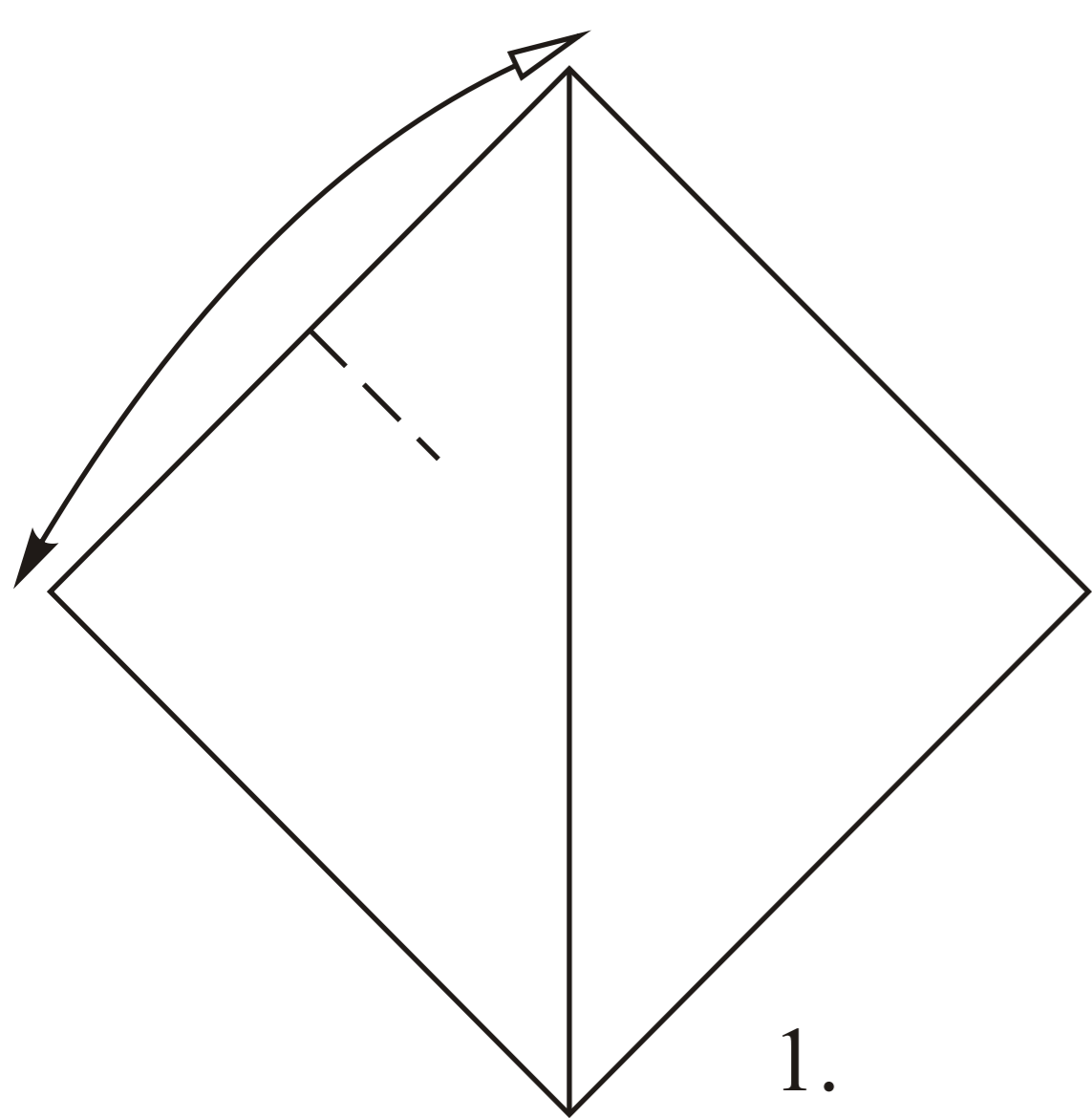
Пентацератопс Pentaceratorops

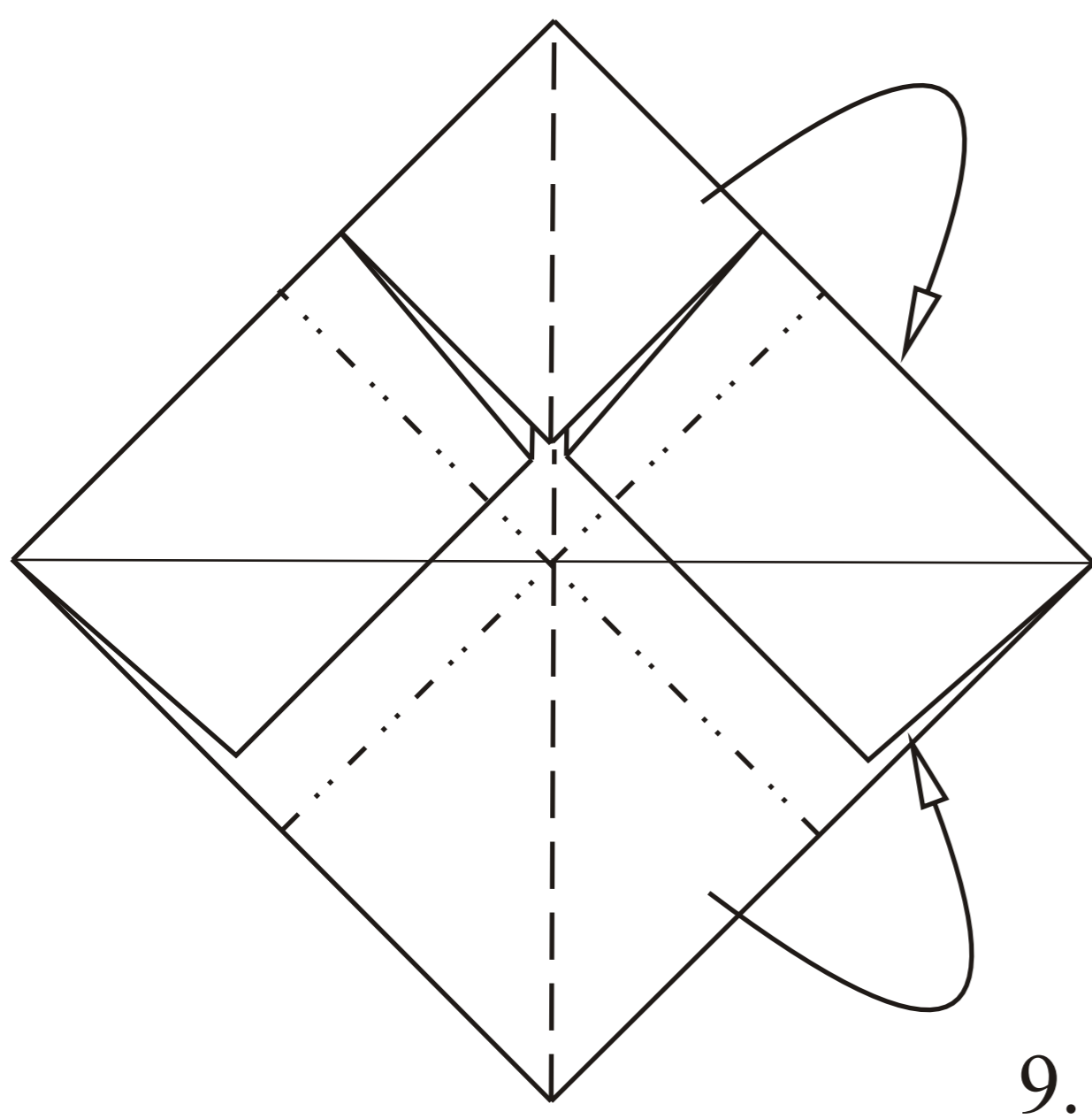
Автор : Никульшин П.В.

Бумага : Одноцветная

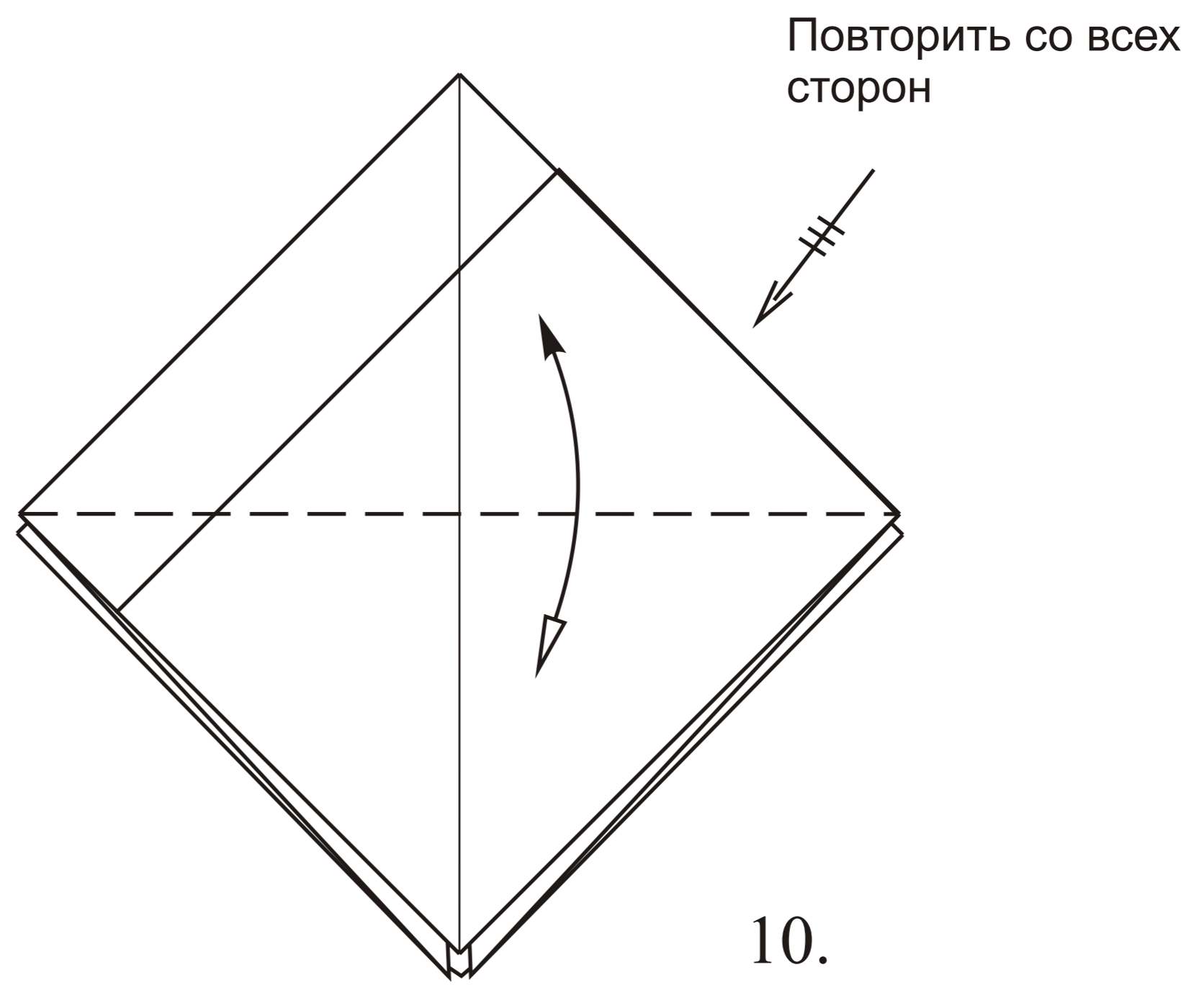
Сторона квадрата : 30 см

Плотность бумаги : 80 г/м²

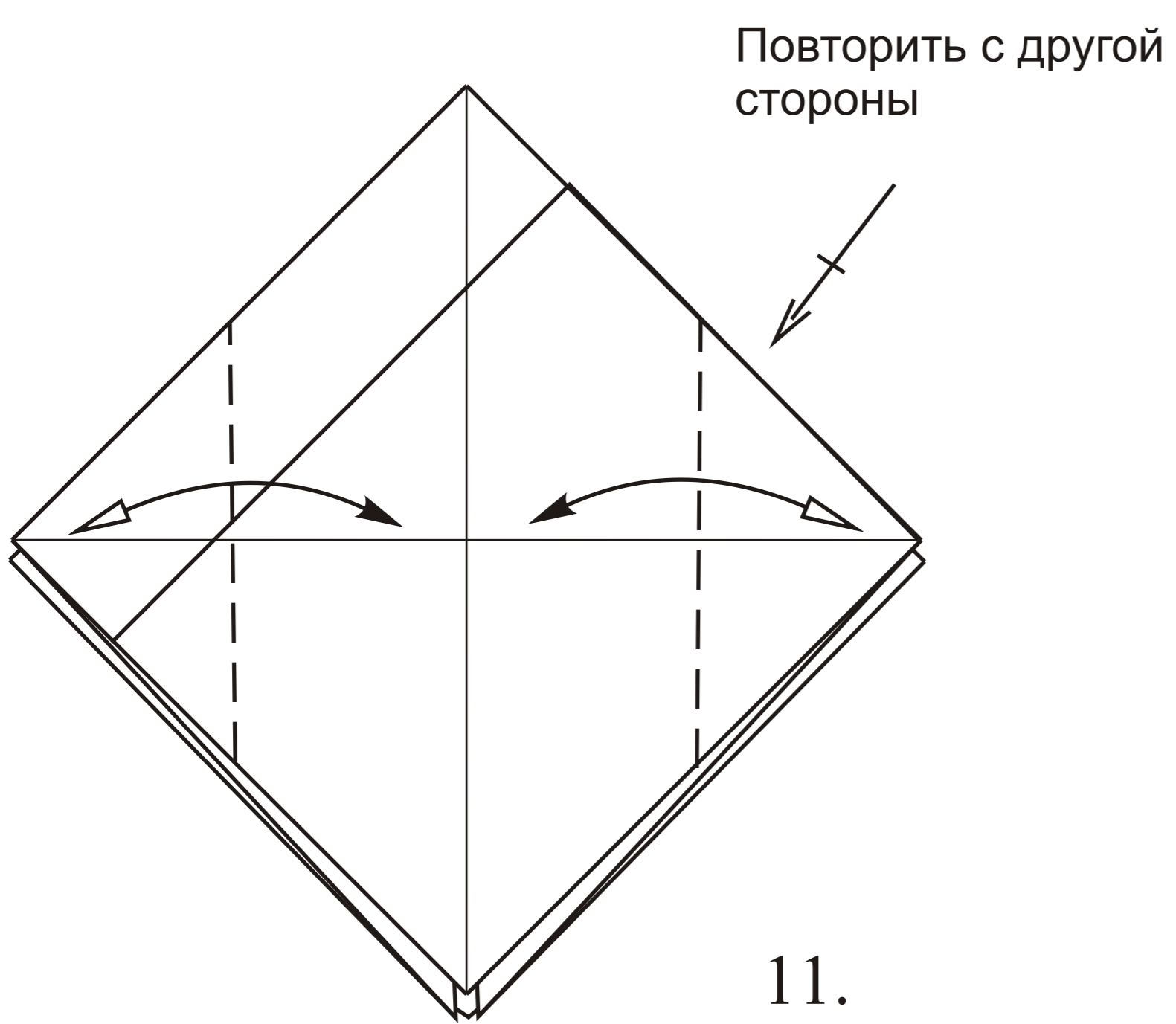




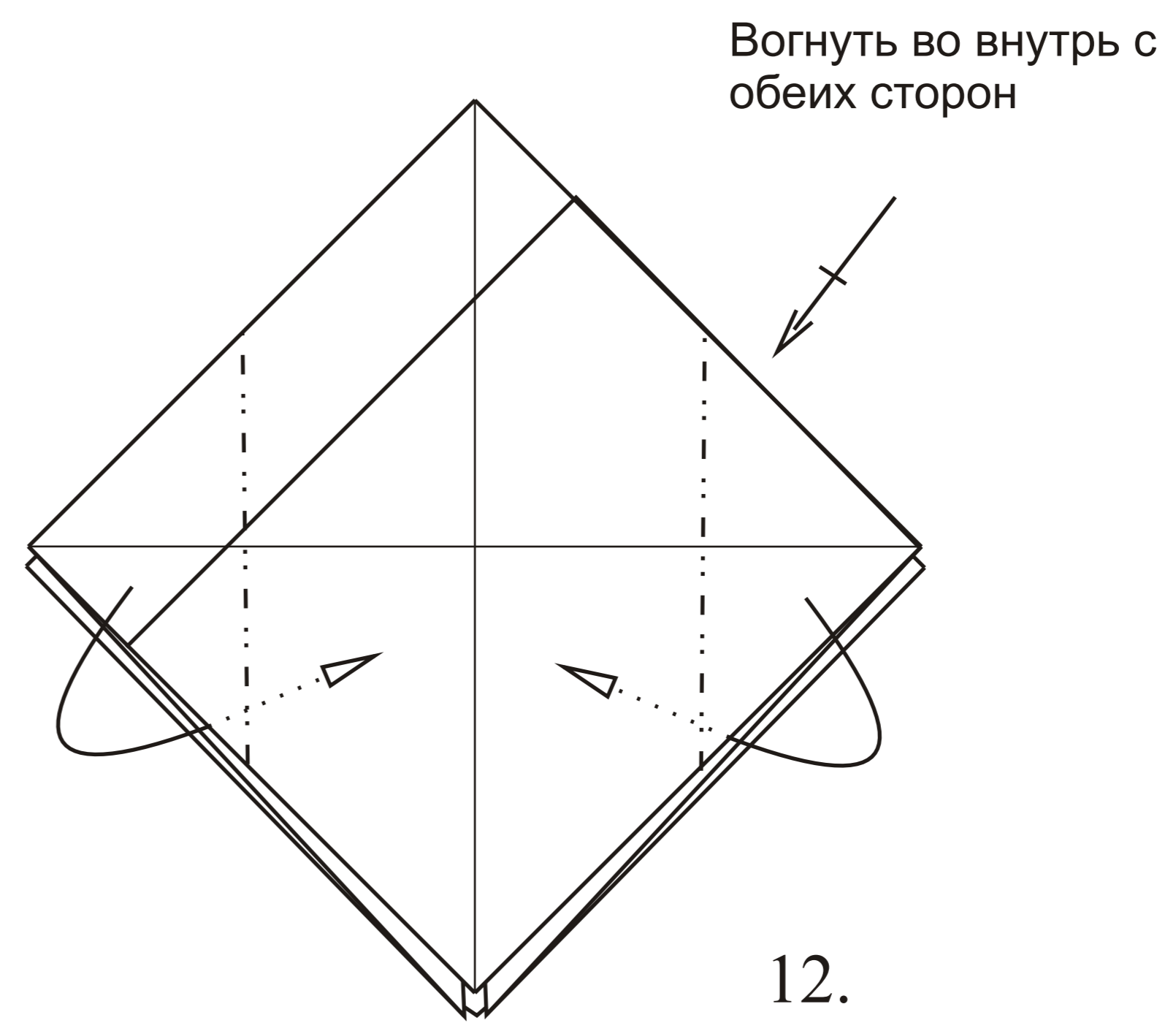
9.



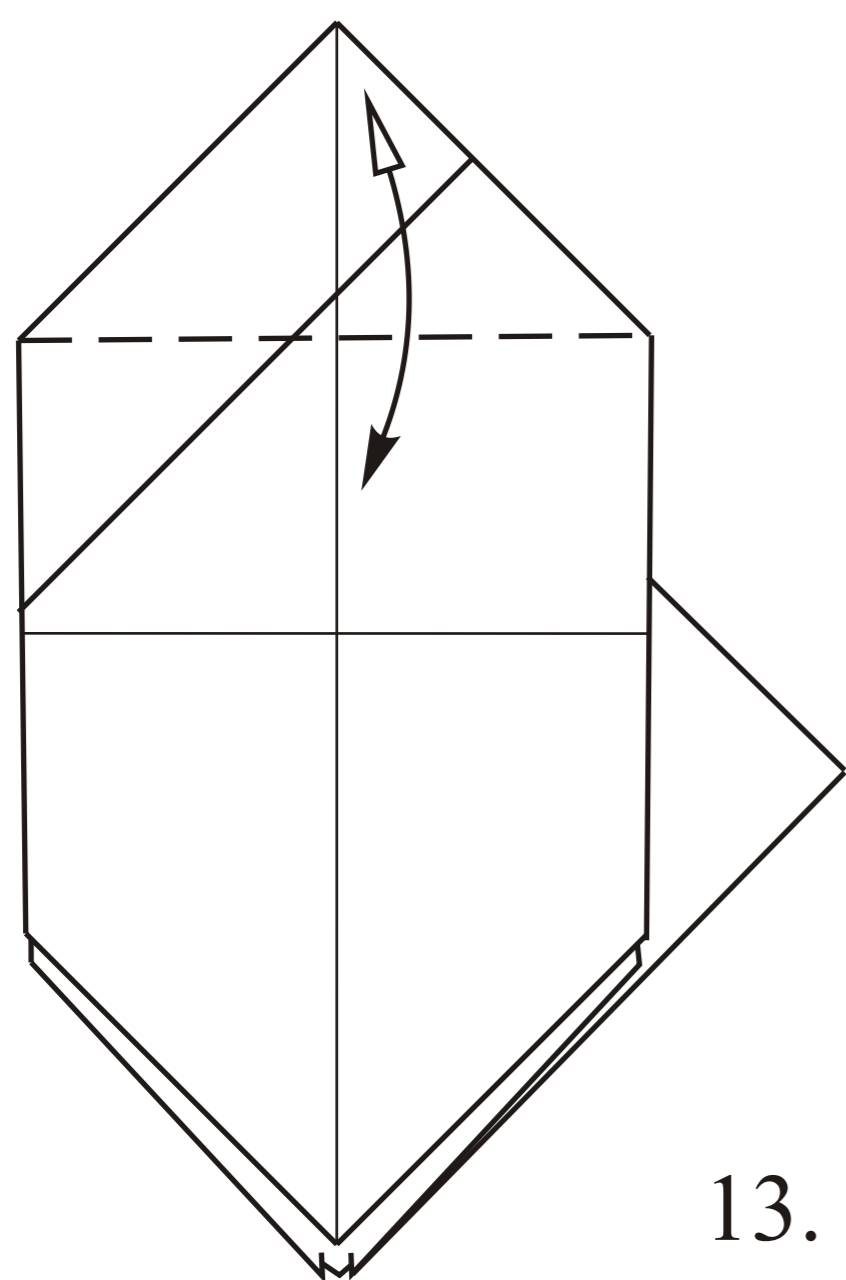
10.



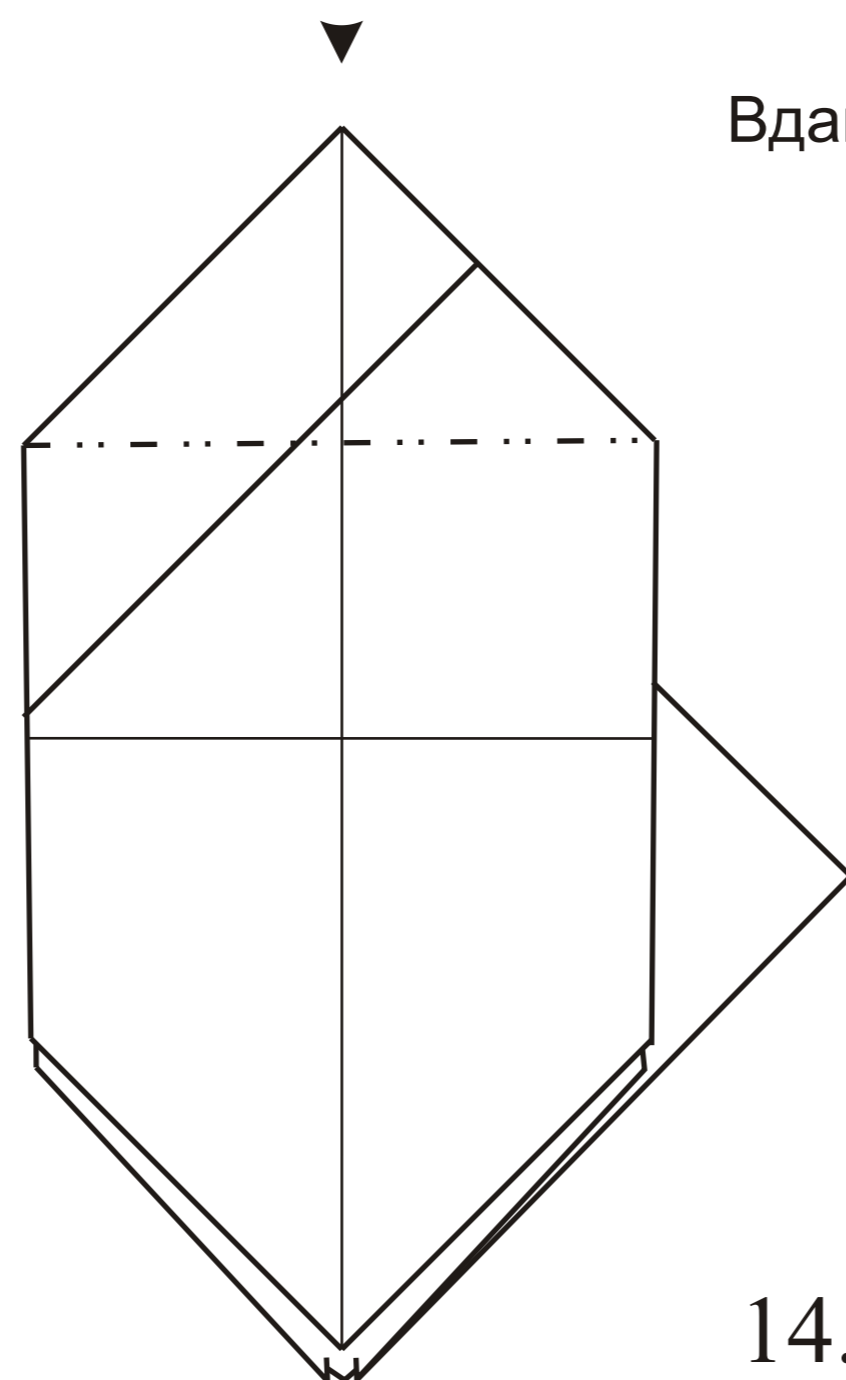
11.



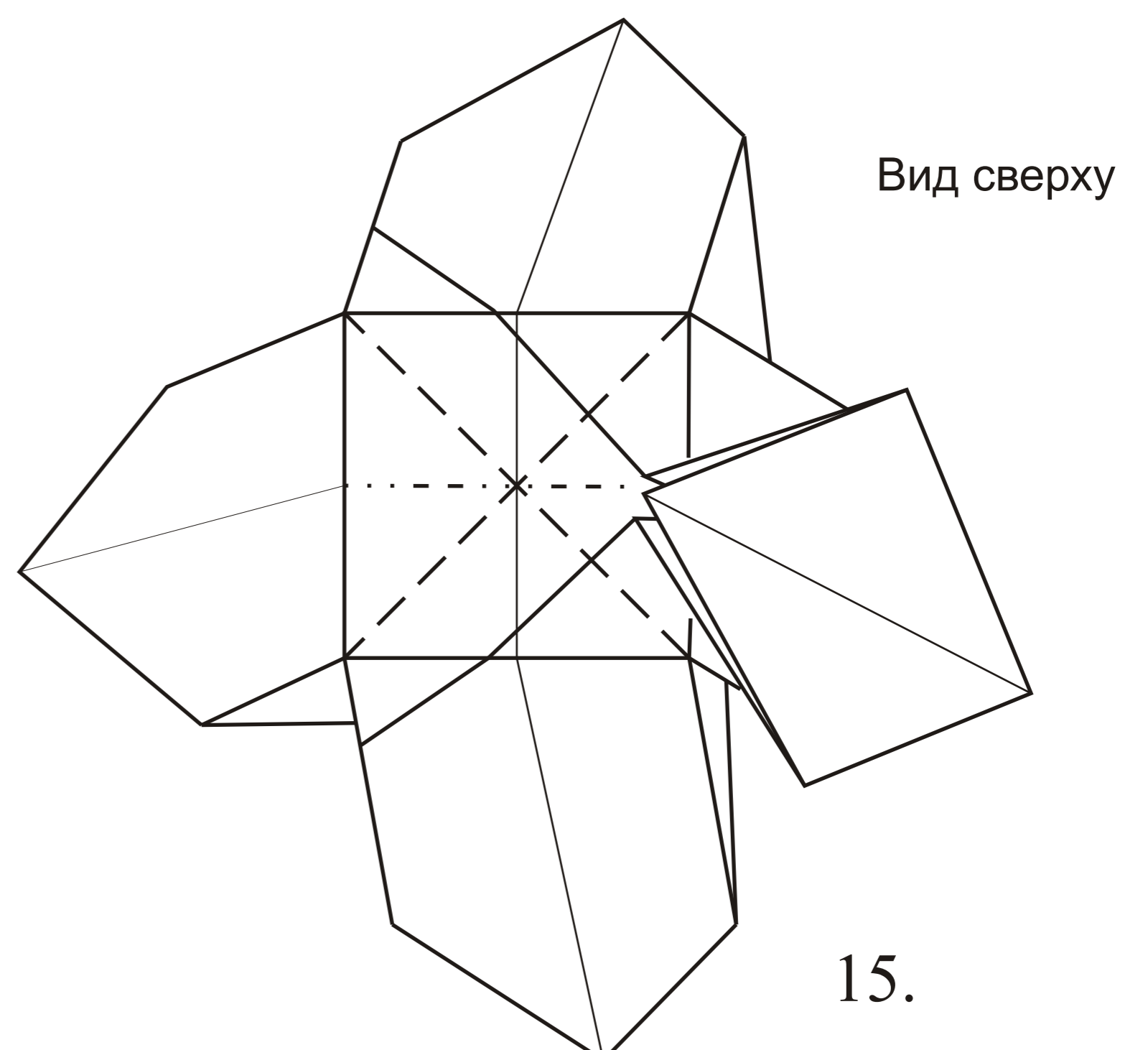
12.



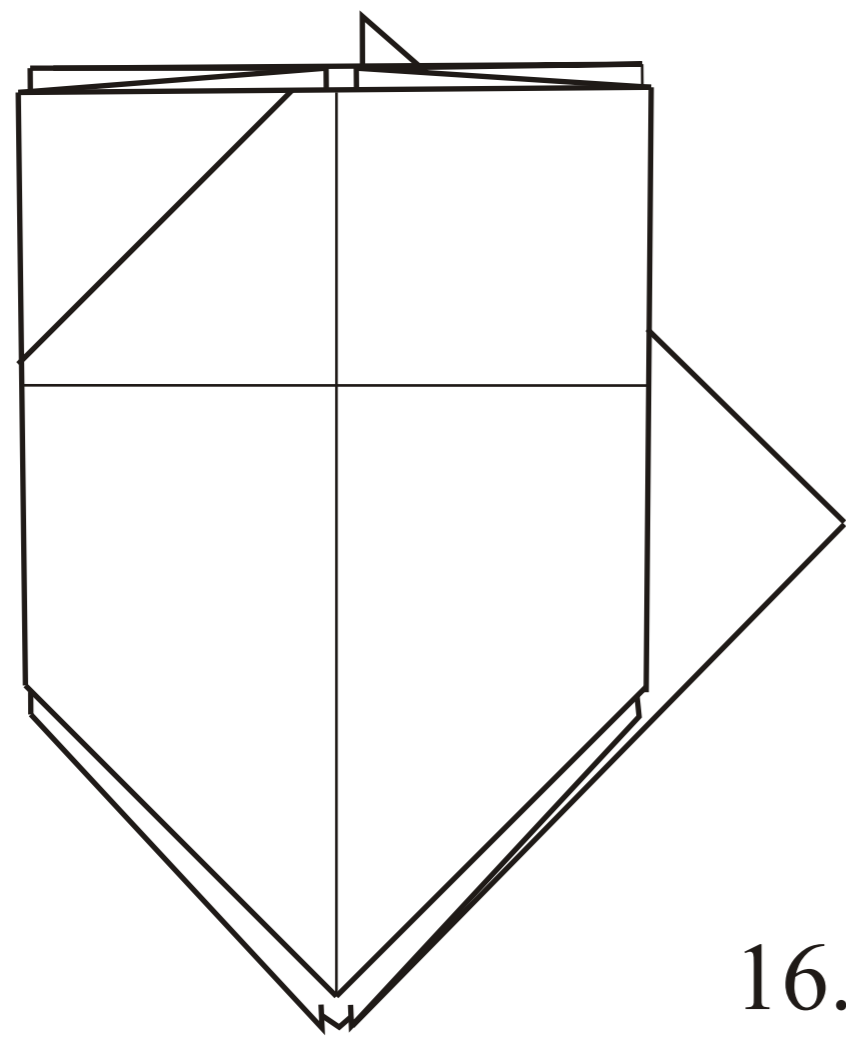
13.



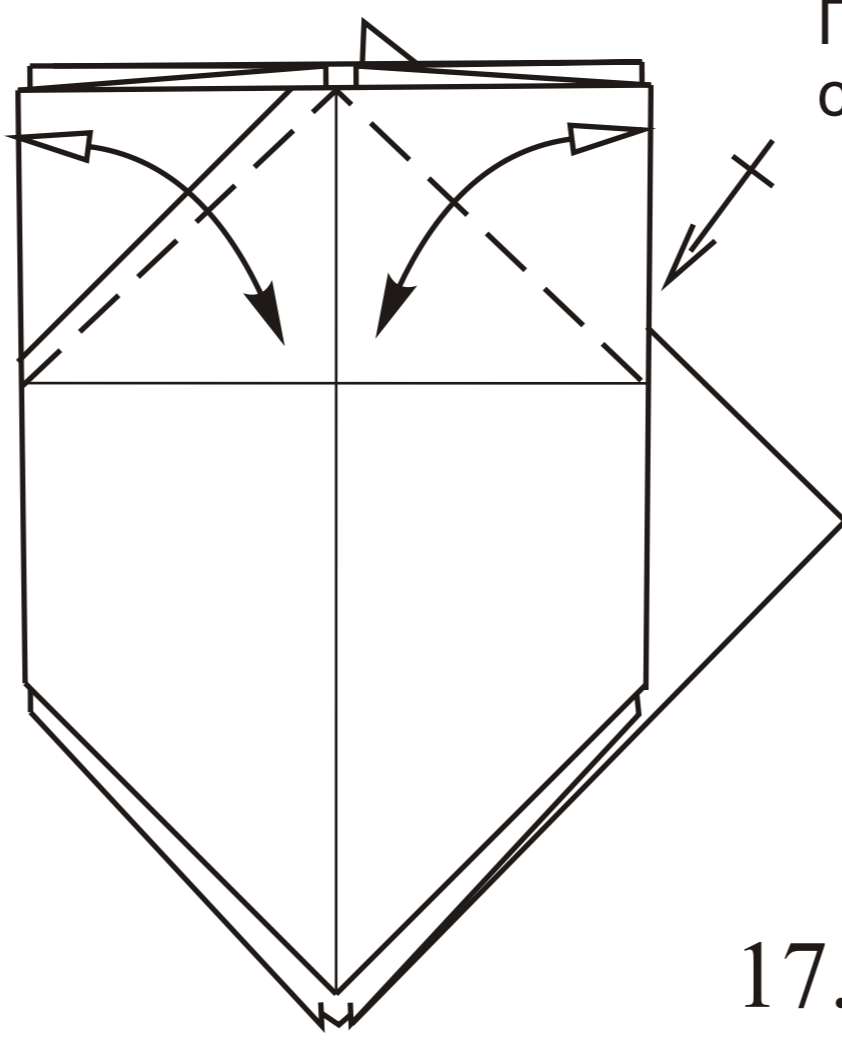
14.



15.

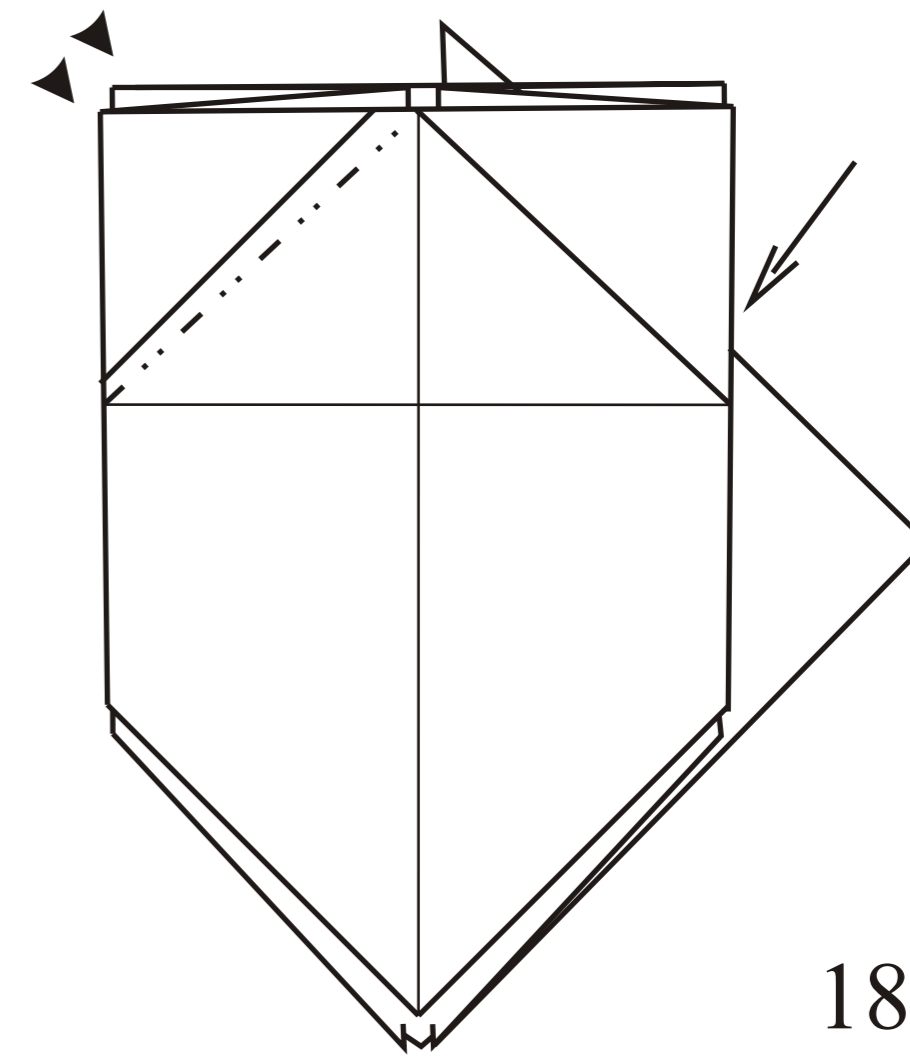


16.



Повторить с другой стороны

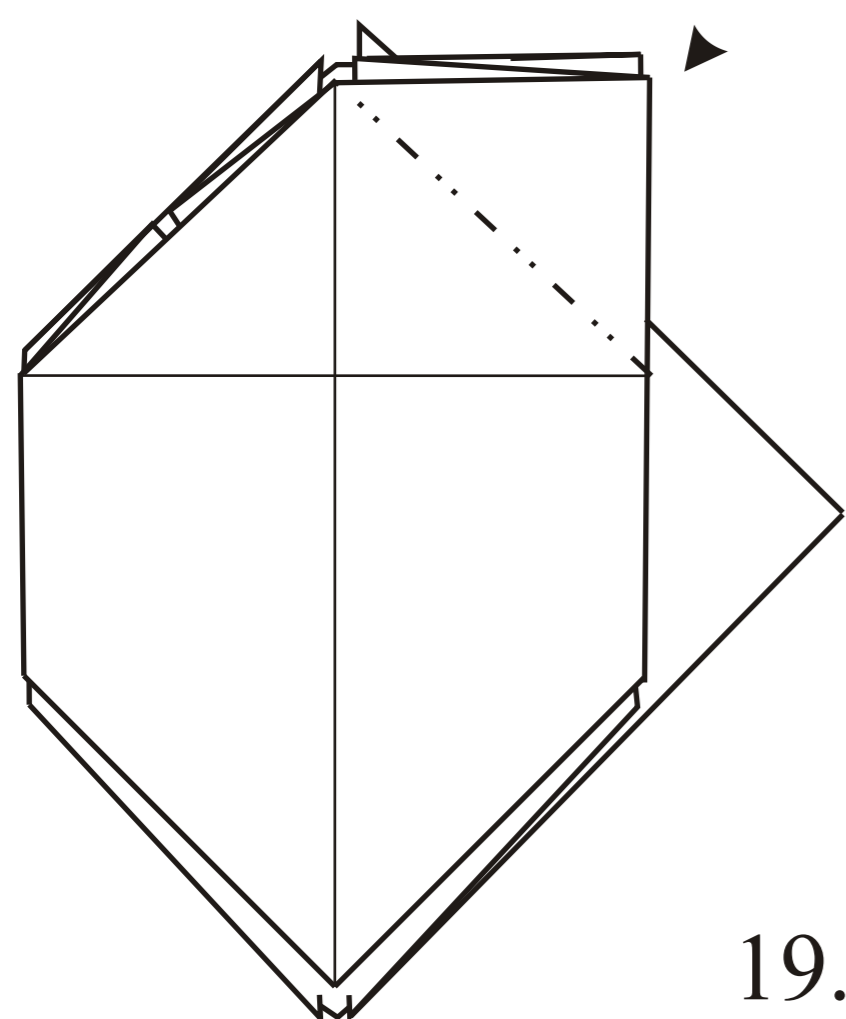
17.



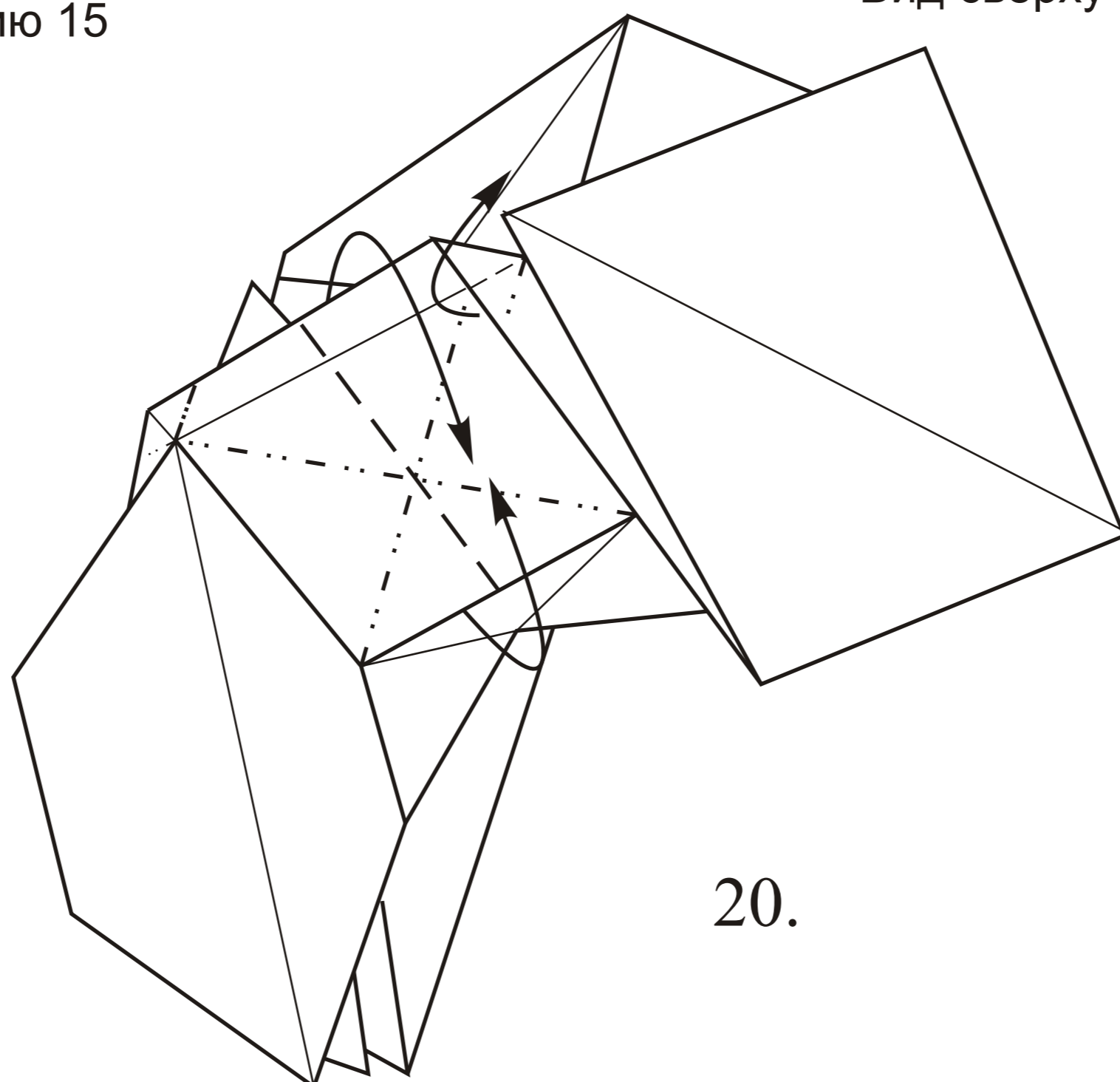
Вдавить во внутрь с двух сторон, аналогично действию 15

18.

Вдавить во внутрь аналогично действию 15

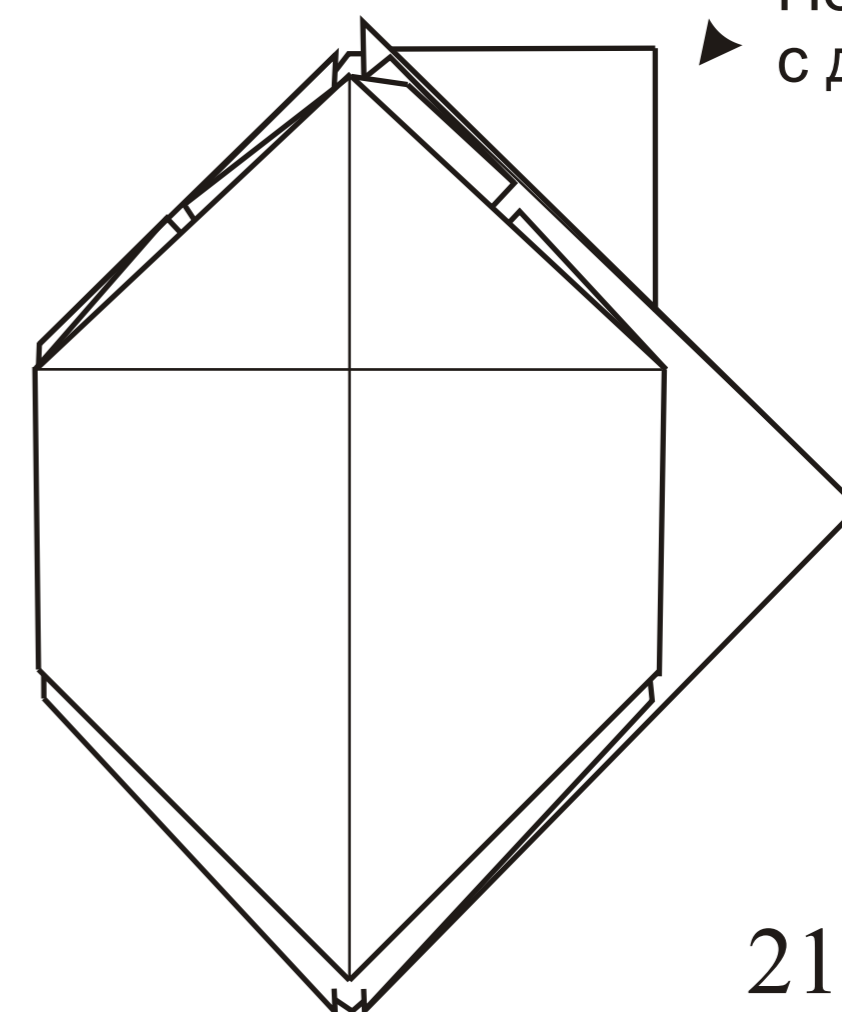


19.



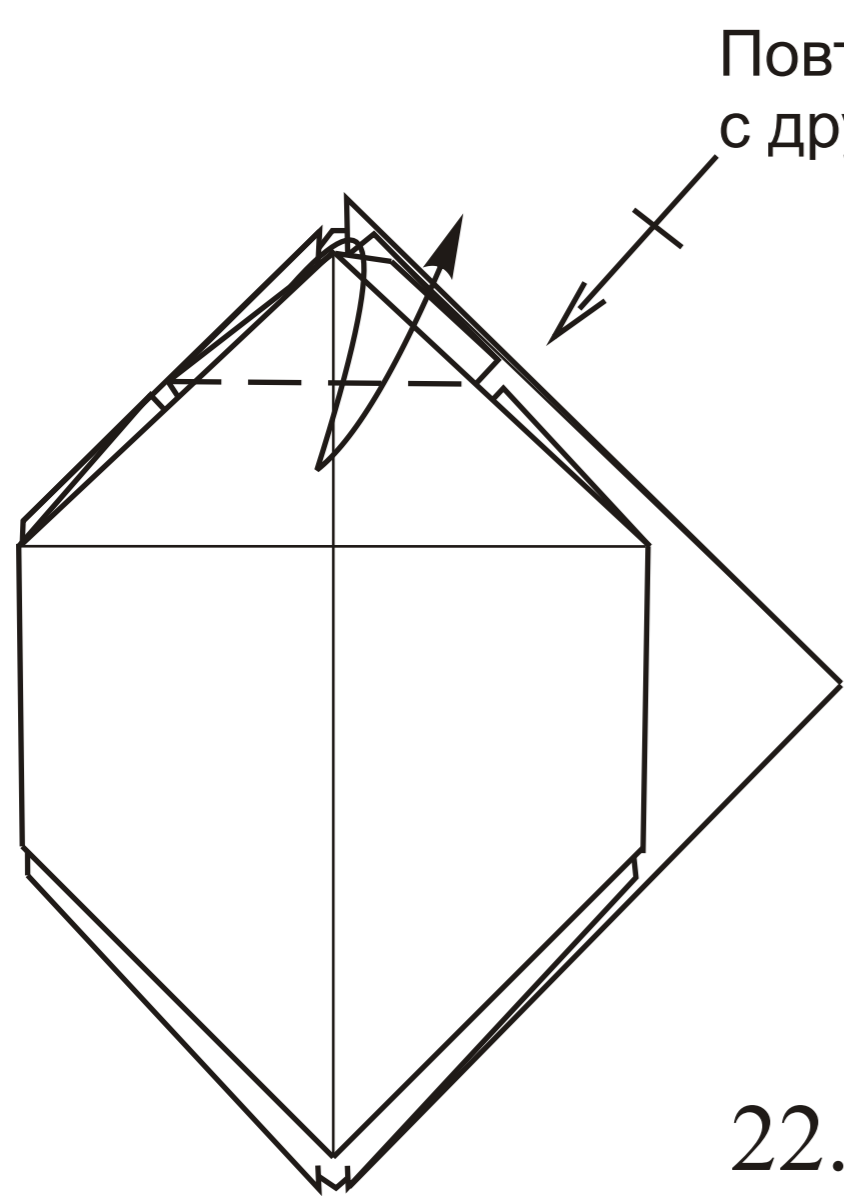
Вид сверху

20.



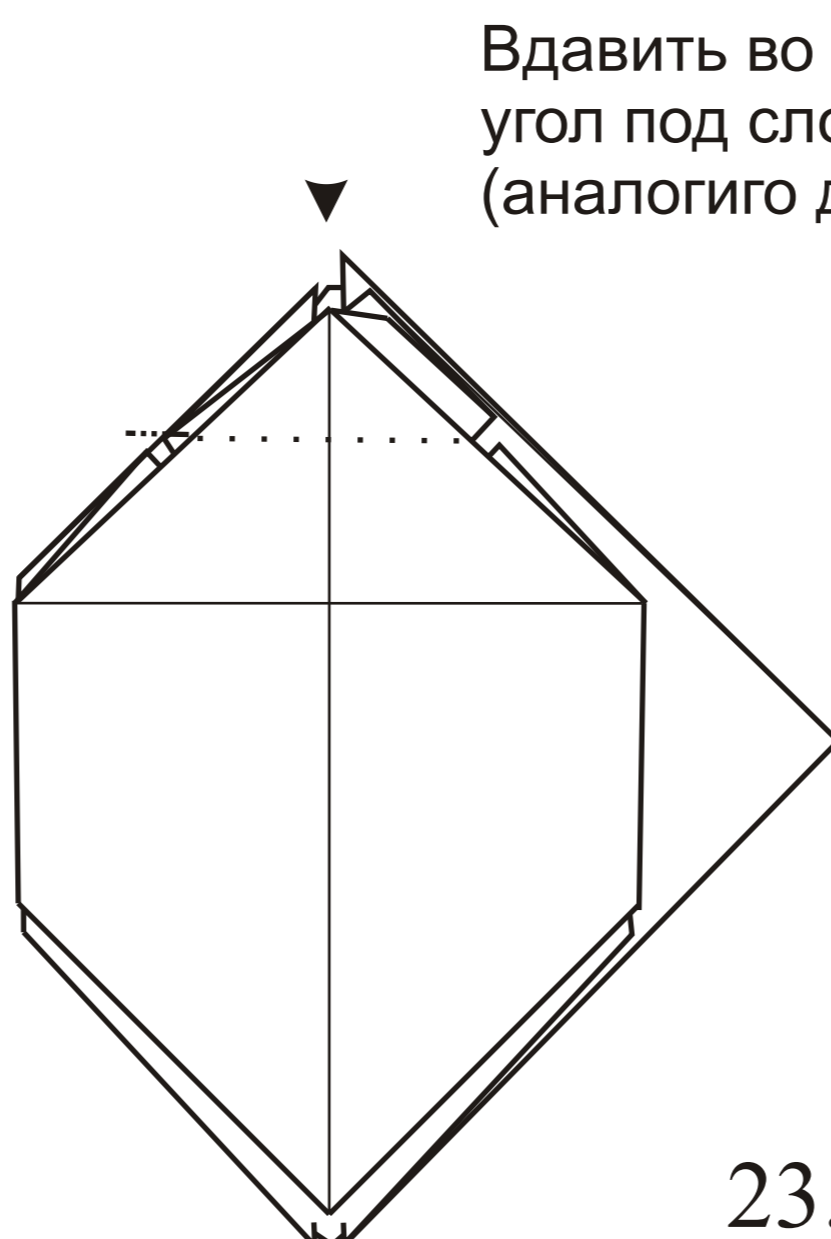
Повторить 19-20 с другой стороны

21.



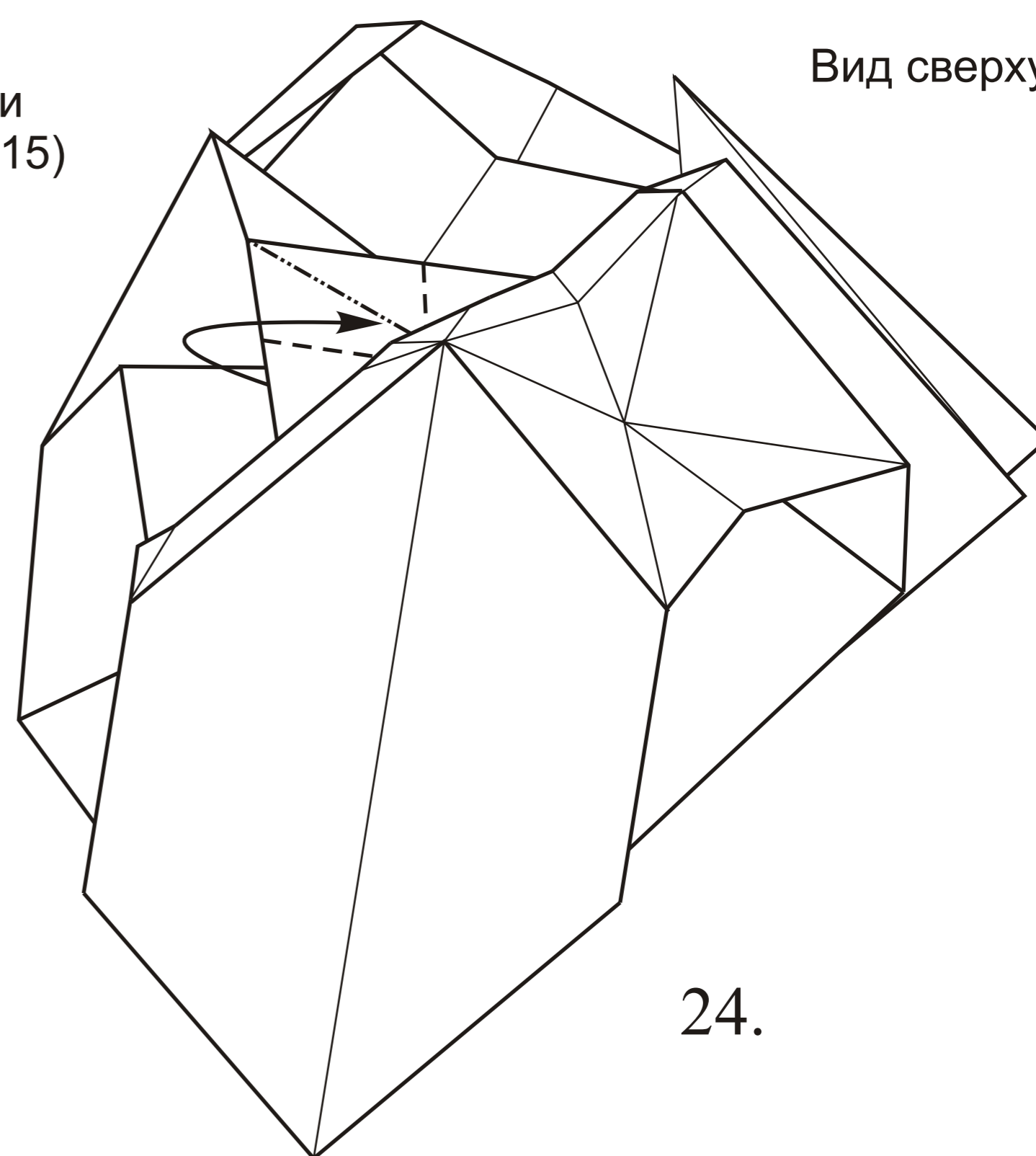
Повторить с другой стороны

22.



Вдавить во внутрь угол под слоем бумаги (аналогично действию 15)

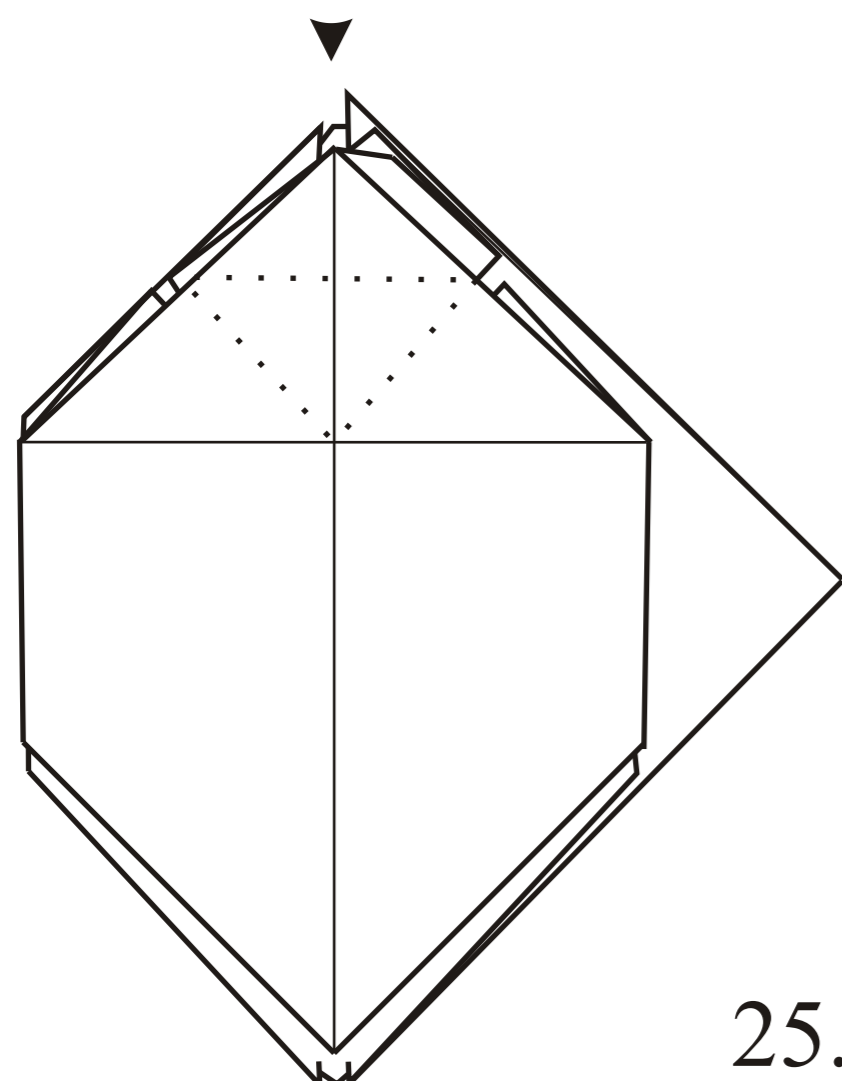
23.



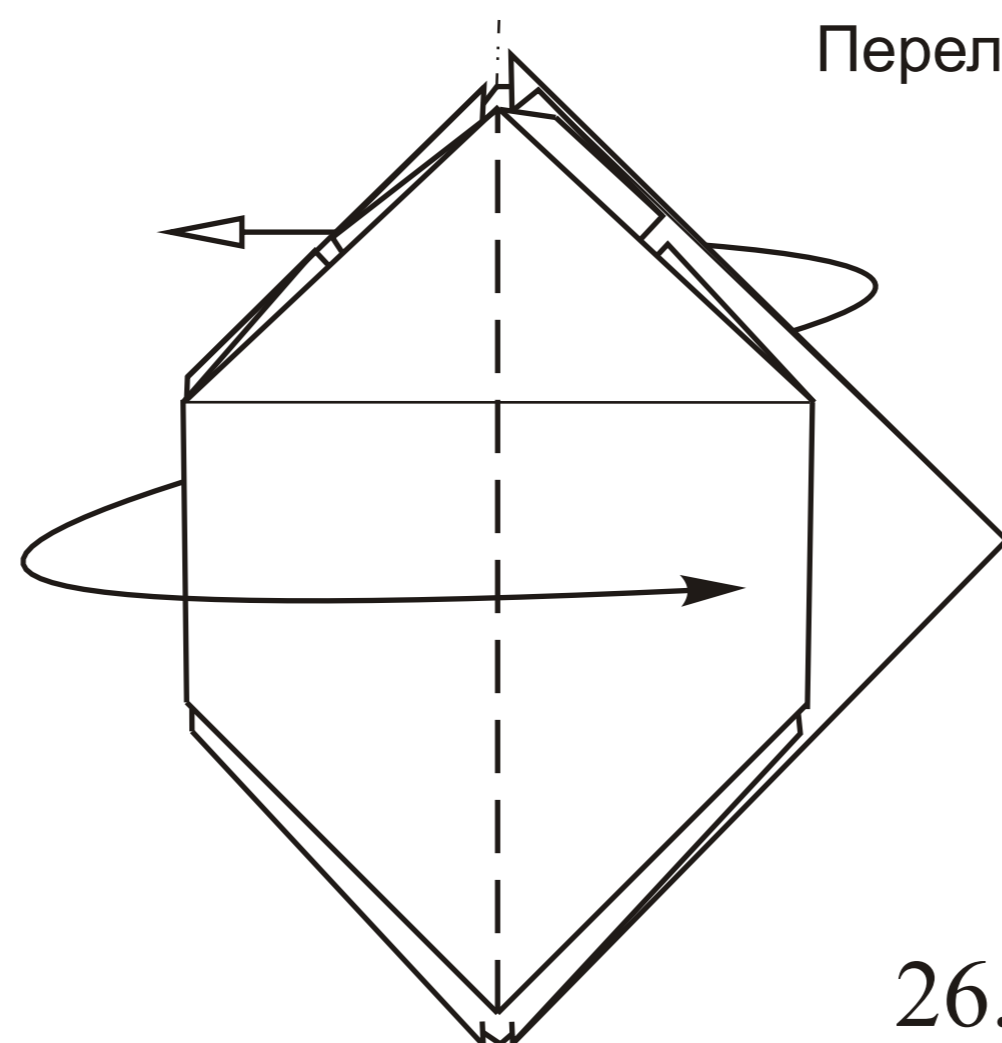
Вид сверху

24.

Повторить 23-24 с другой стороны

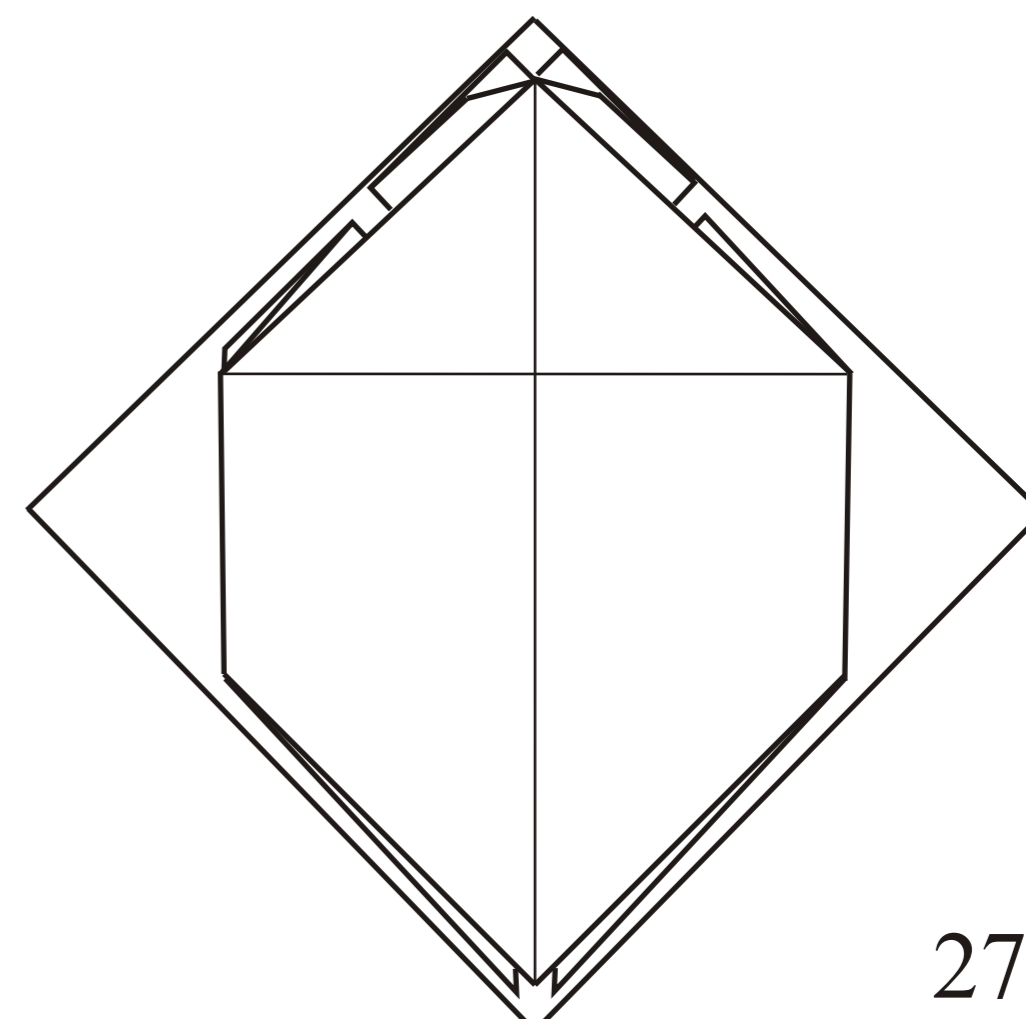


25.

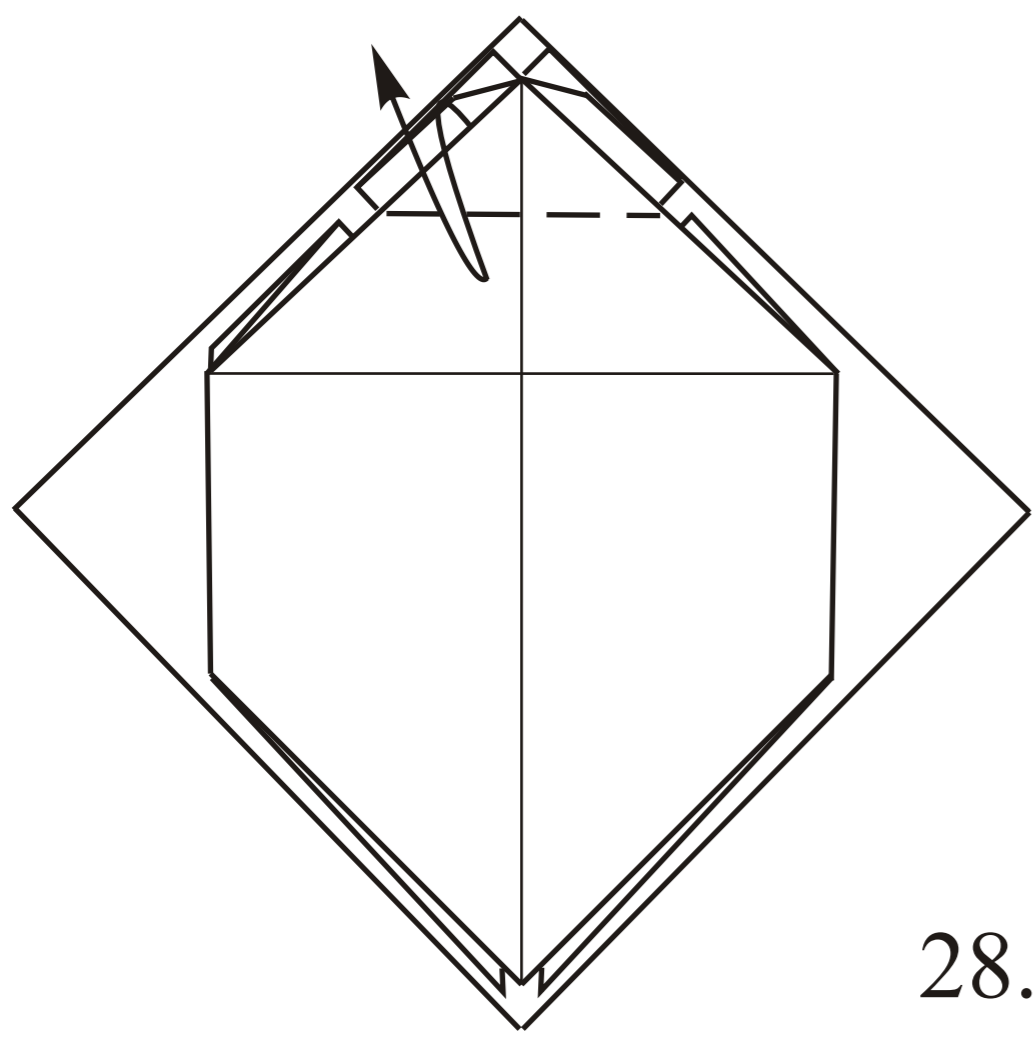


Перелеснуть

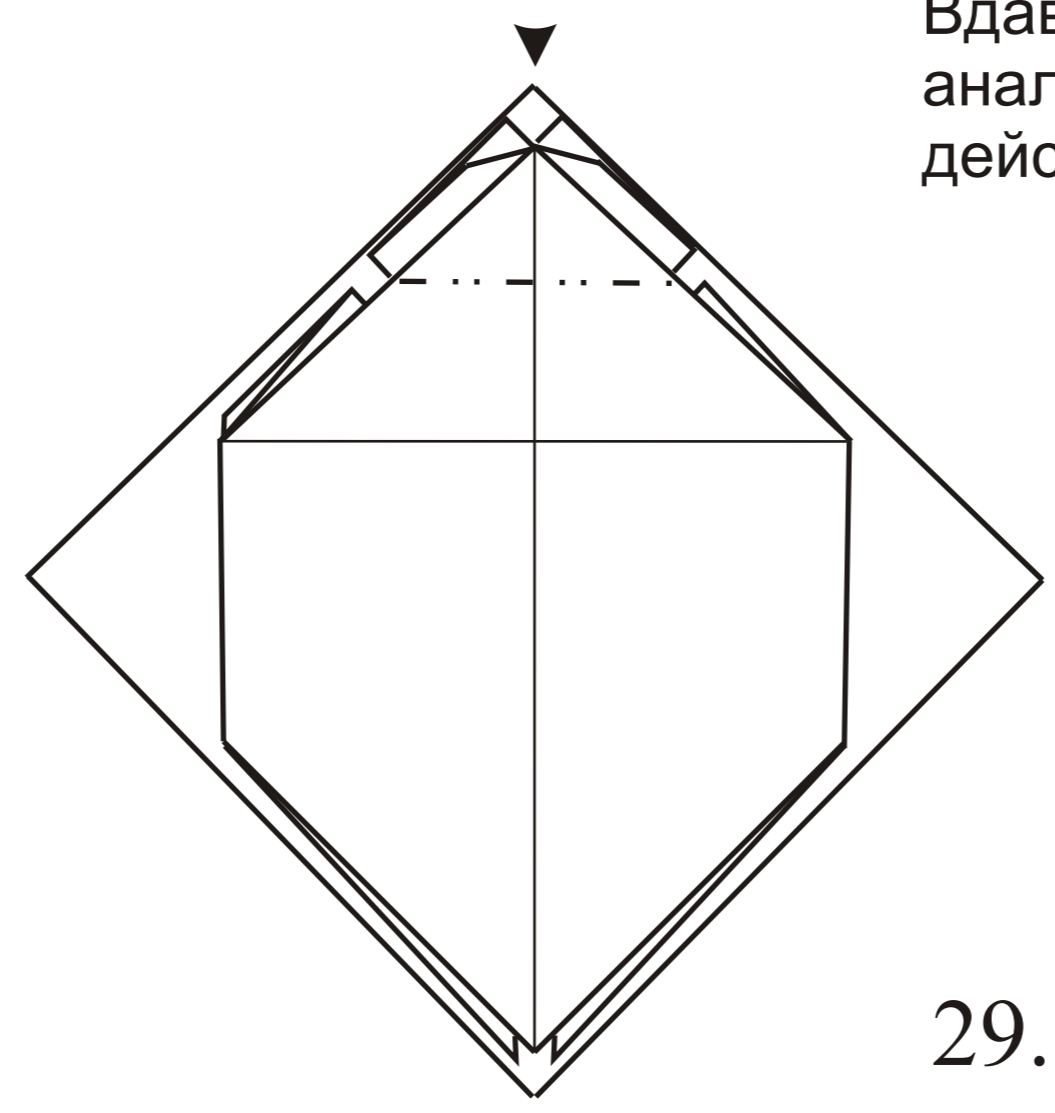
26.



27.

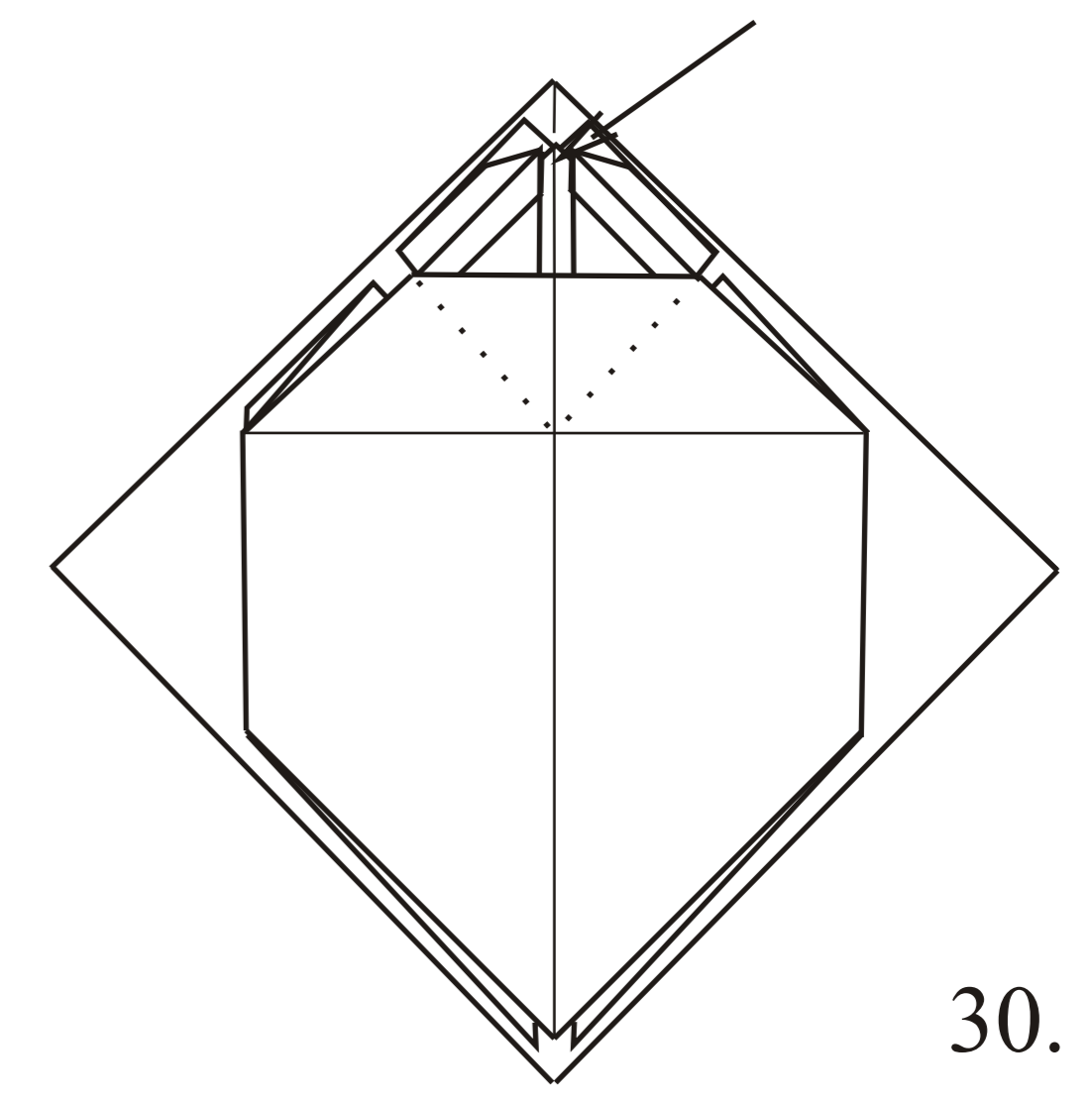


28.



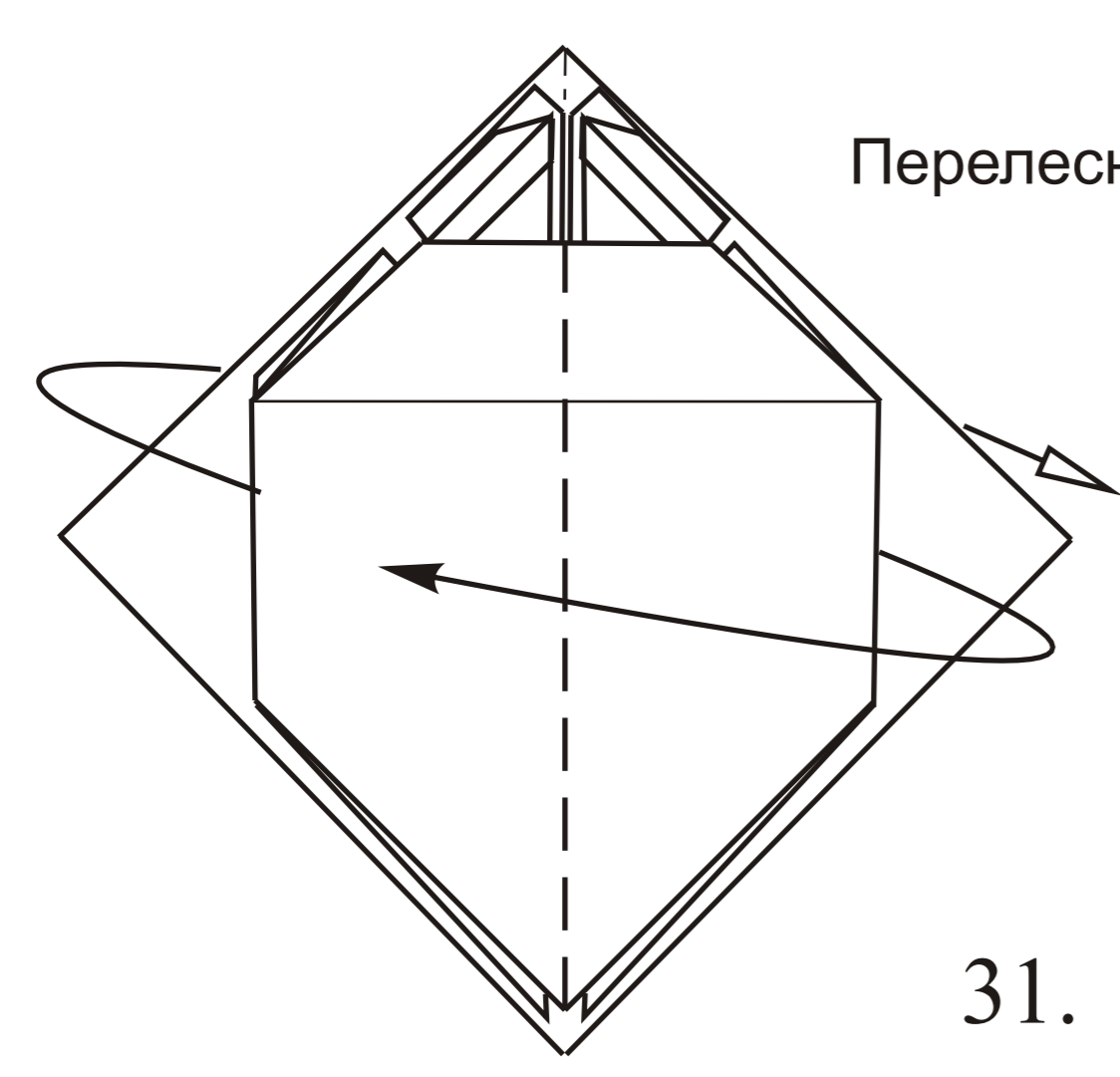
29.

Вдавить во внутрь аналогично действию 15



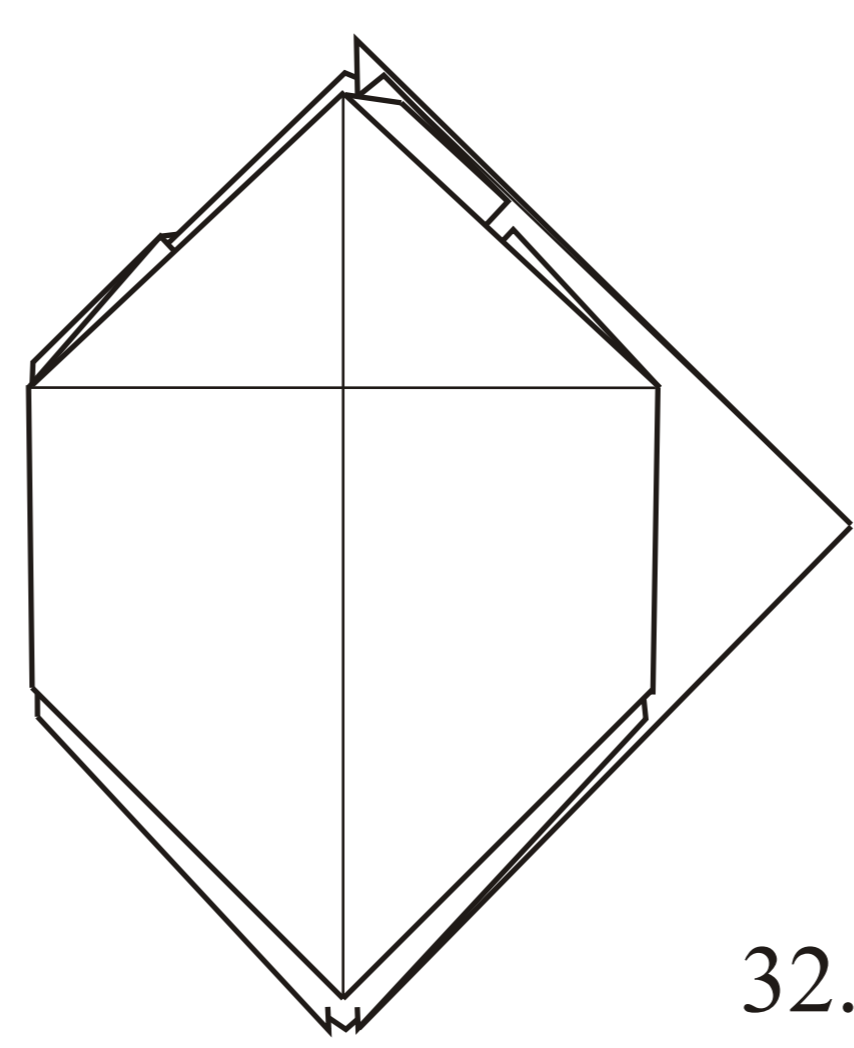
30.

Аналогично вдавить во внутрь с другой стороны

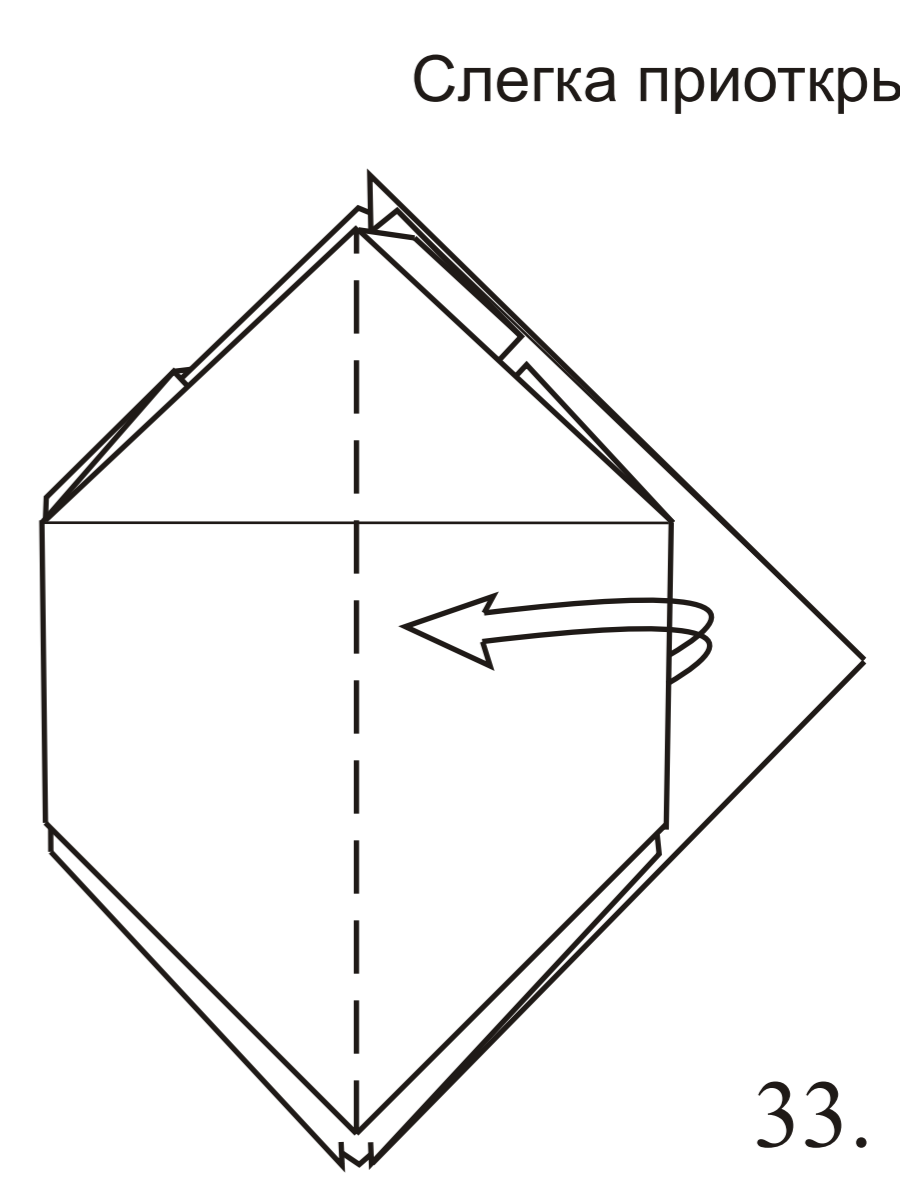


31.

Перелеснуть

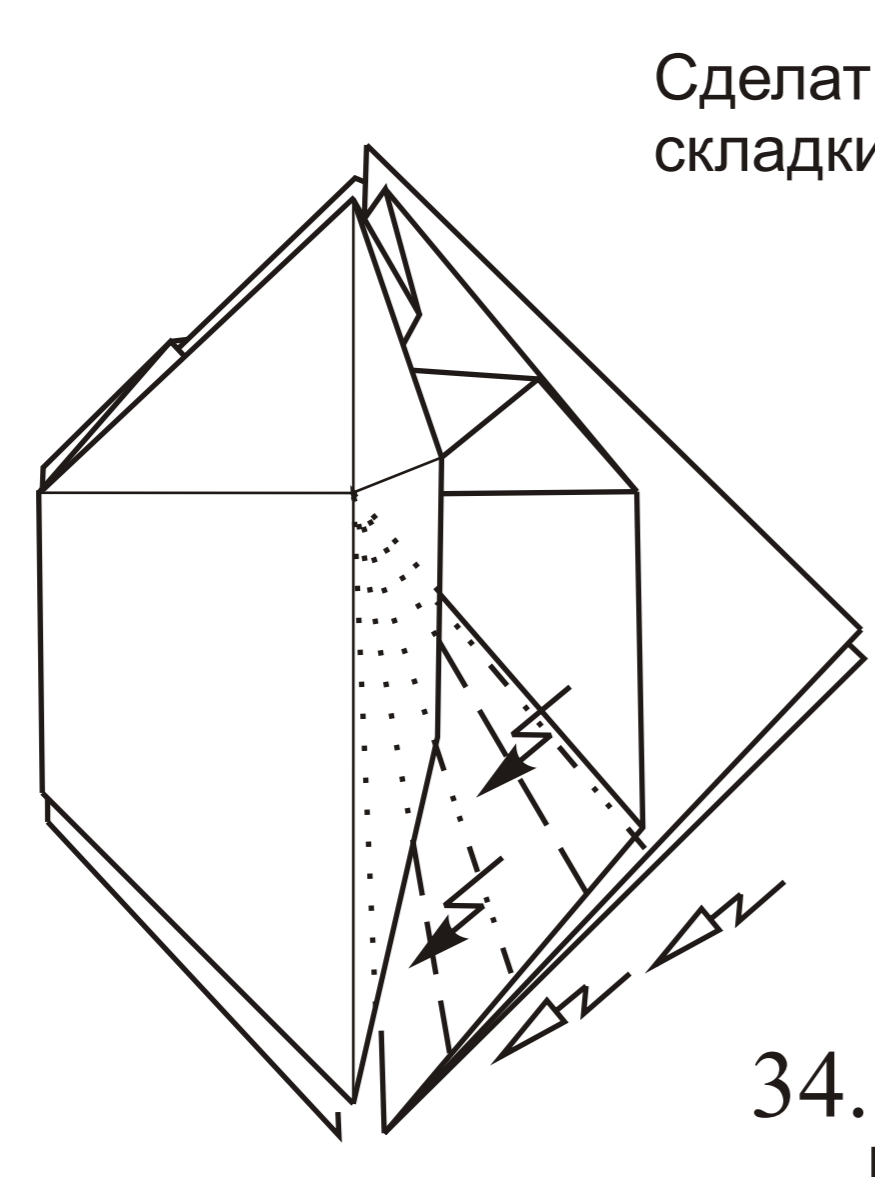


32.



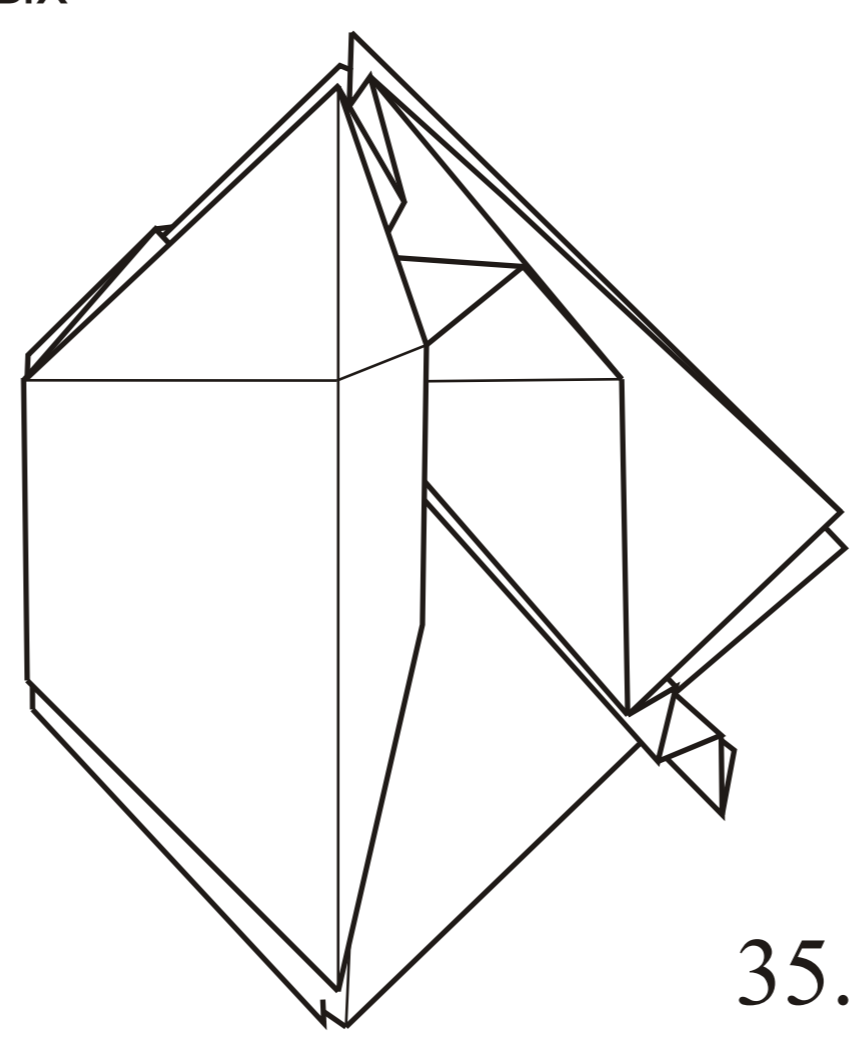
33.

Слегка приоткрыть

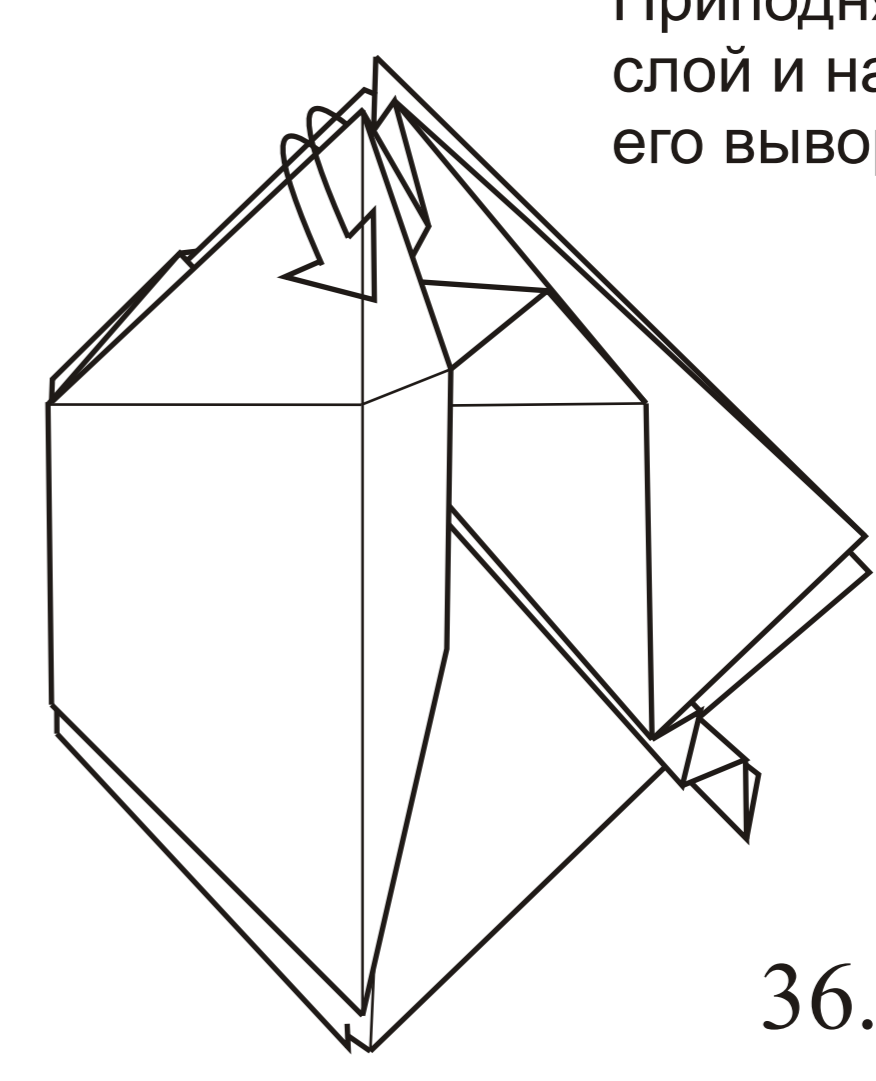


34.

Сделать две двойных складки молнии



35.



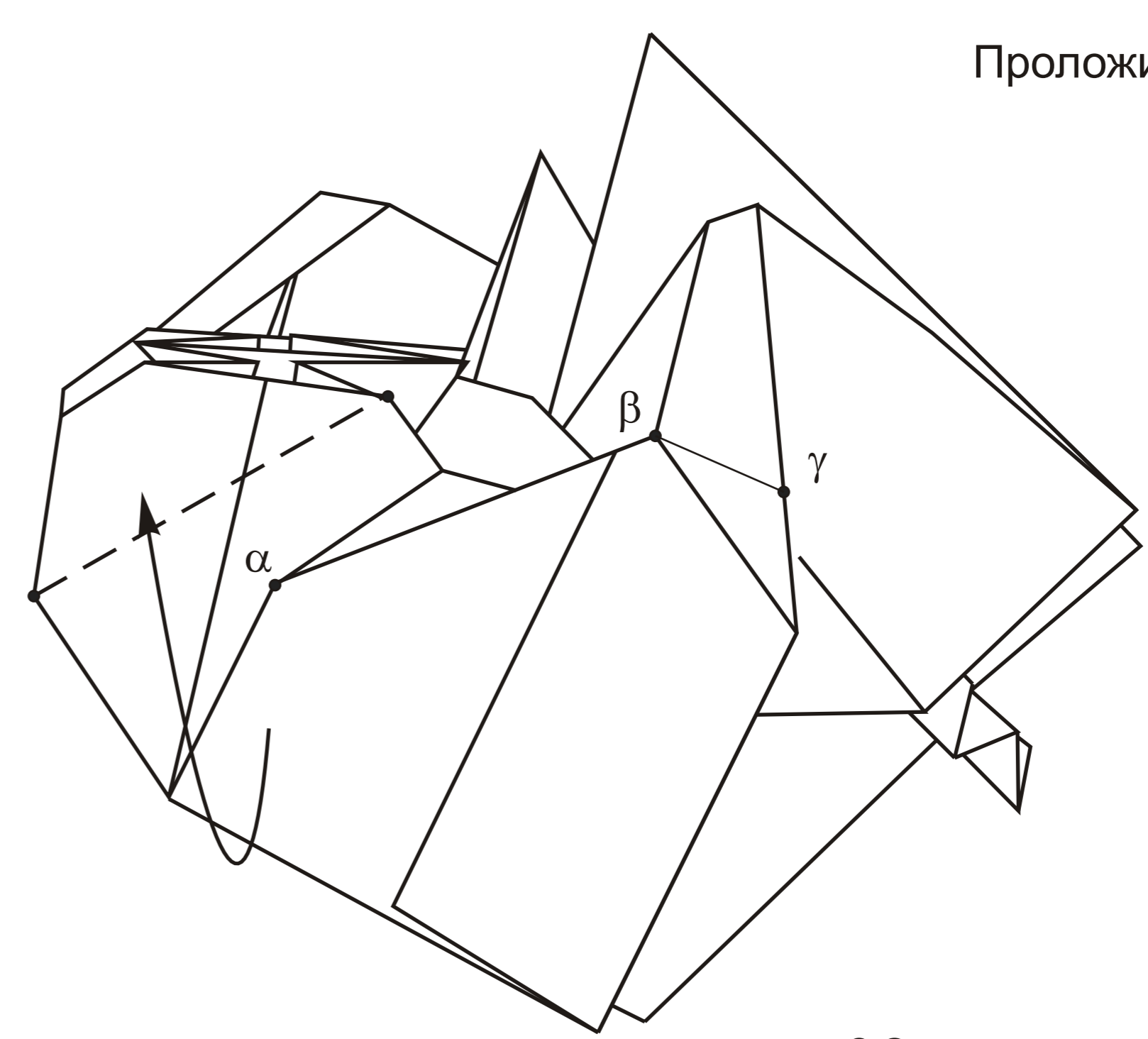
36.

Приподнять верхний слой и начать его выворачивать



37.

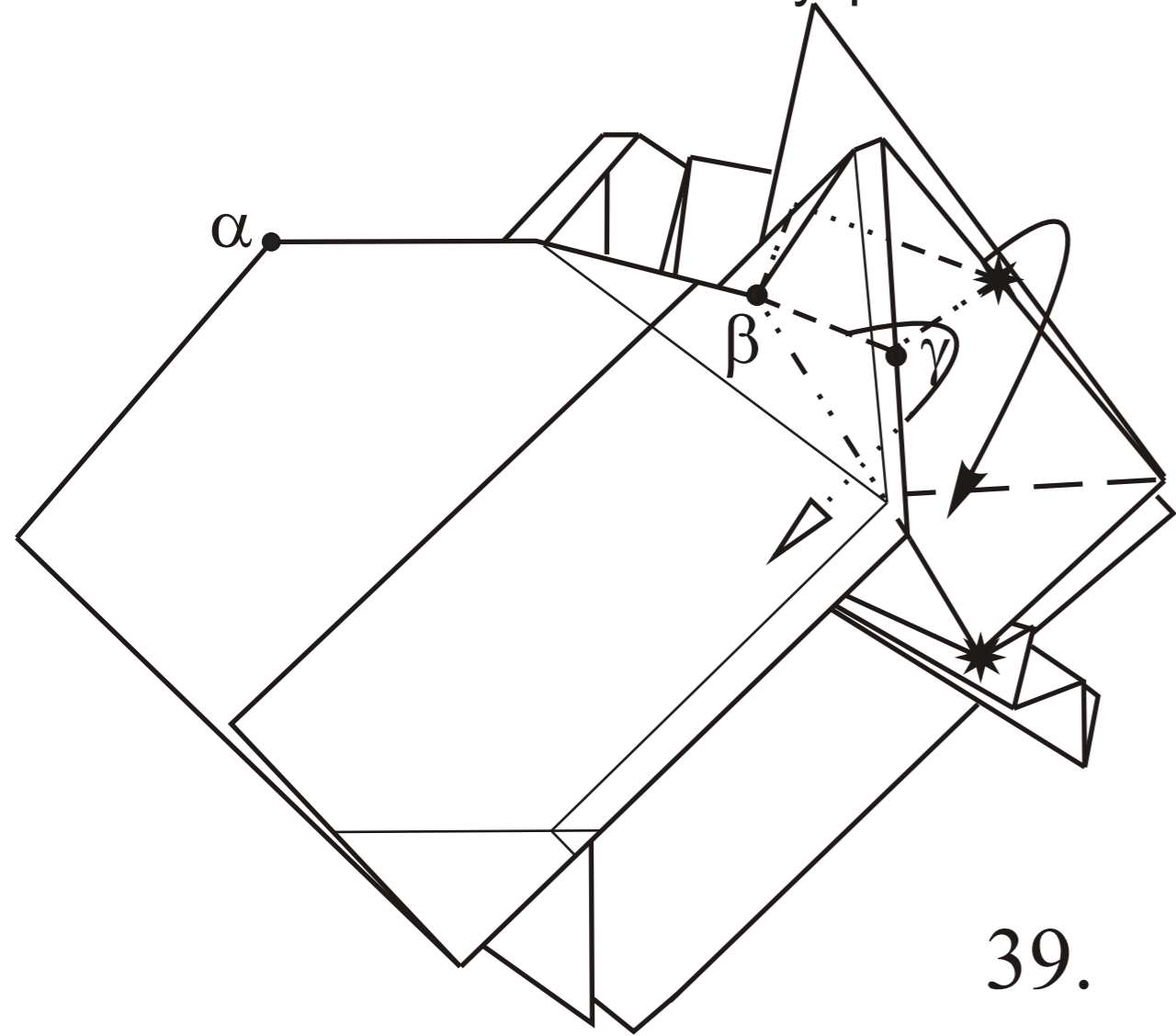
Вид сверху. Продолжить выворачивать, вдавливая по линиям
1. Надавить на точку γ , проложив линию $\beta\gamma$
2. Одновременно надавив на точки α и β вывернуть слой бумаги



38.

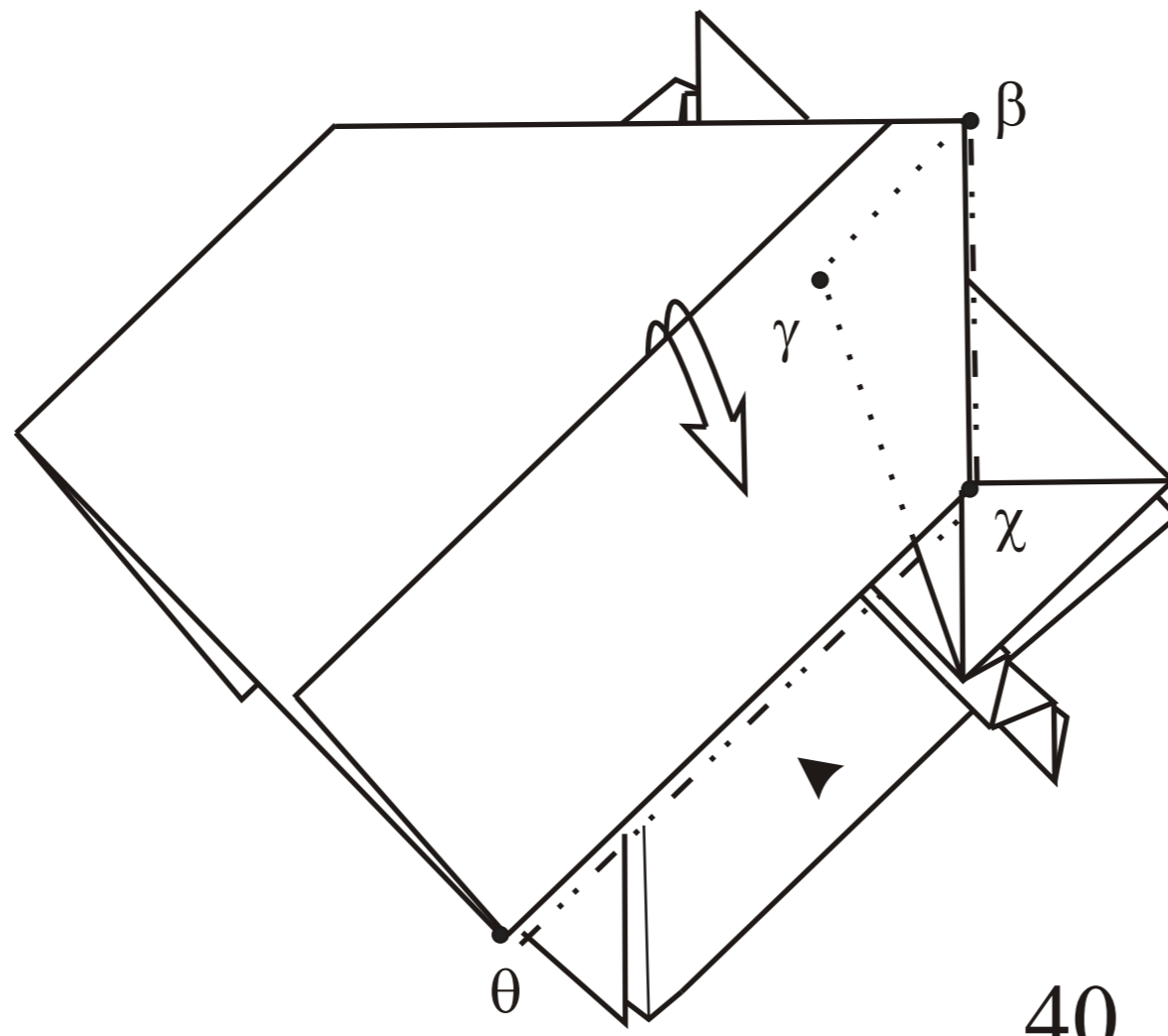
Проложить линию

Опустить вниз,
совместив отмеченные
точки звёздами * ,
вогнув при этом линию $\beta\gamma$
во внутрь



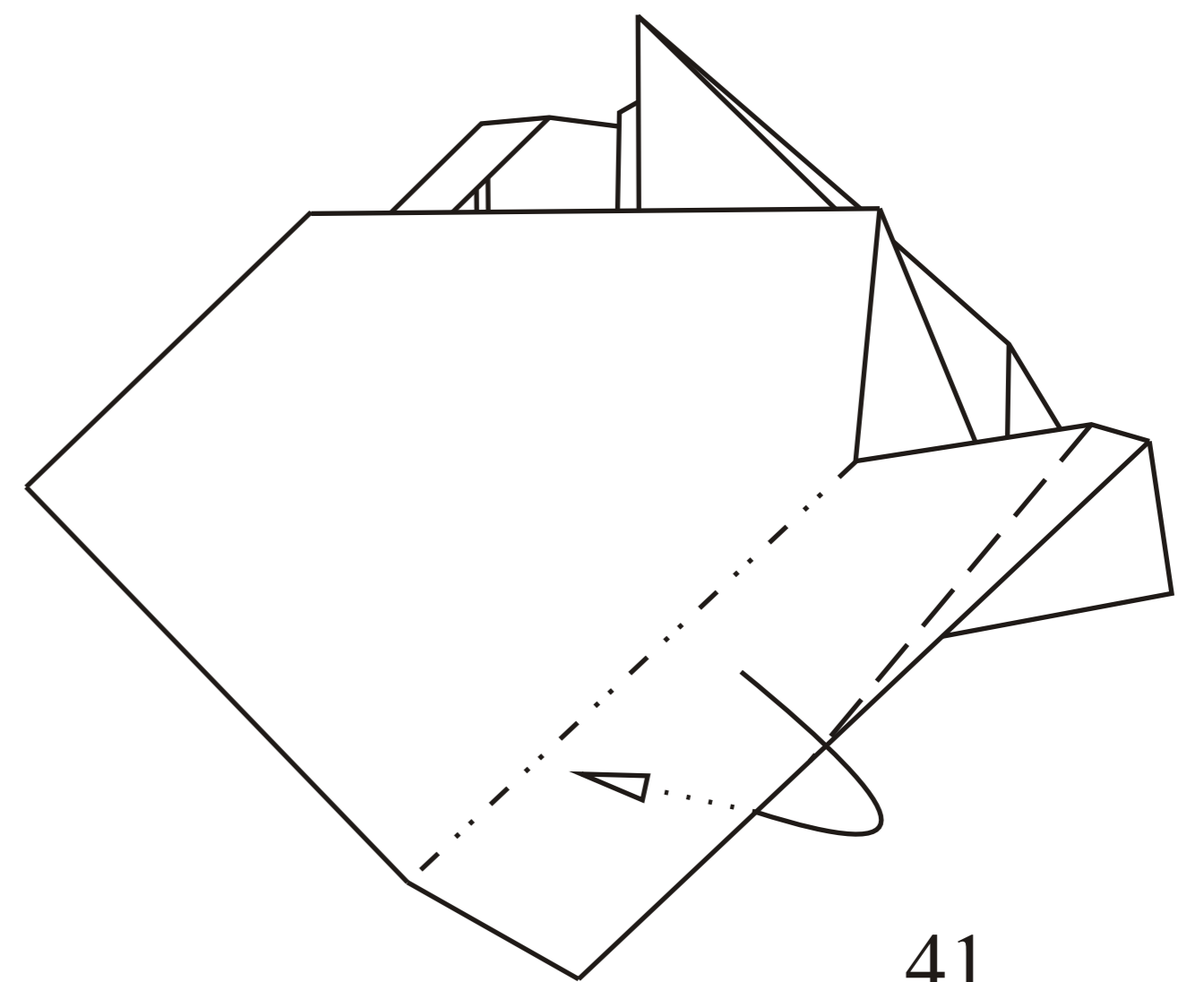
39.

Приподнять максимально слой бумаги,
затем ,надавив на линию $\theta\chi$,
вывернуть его



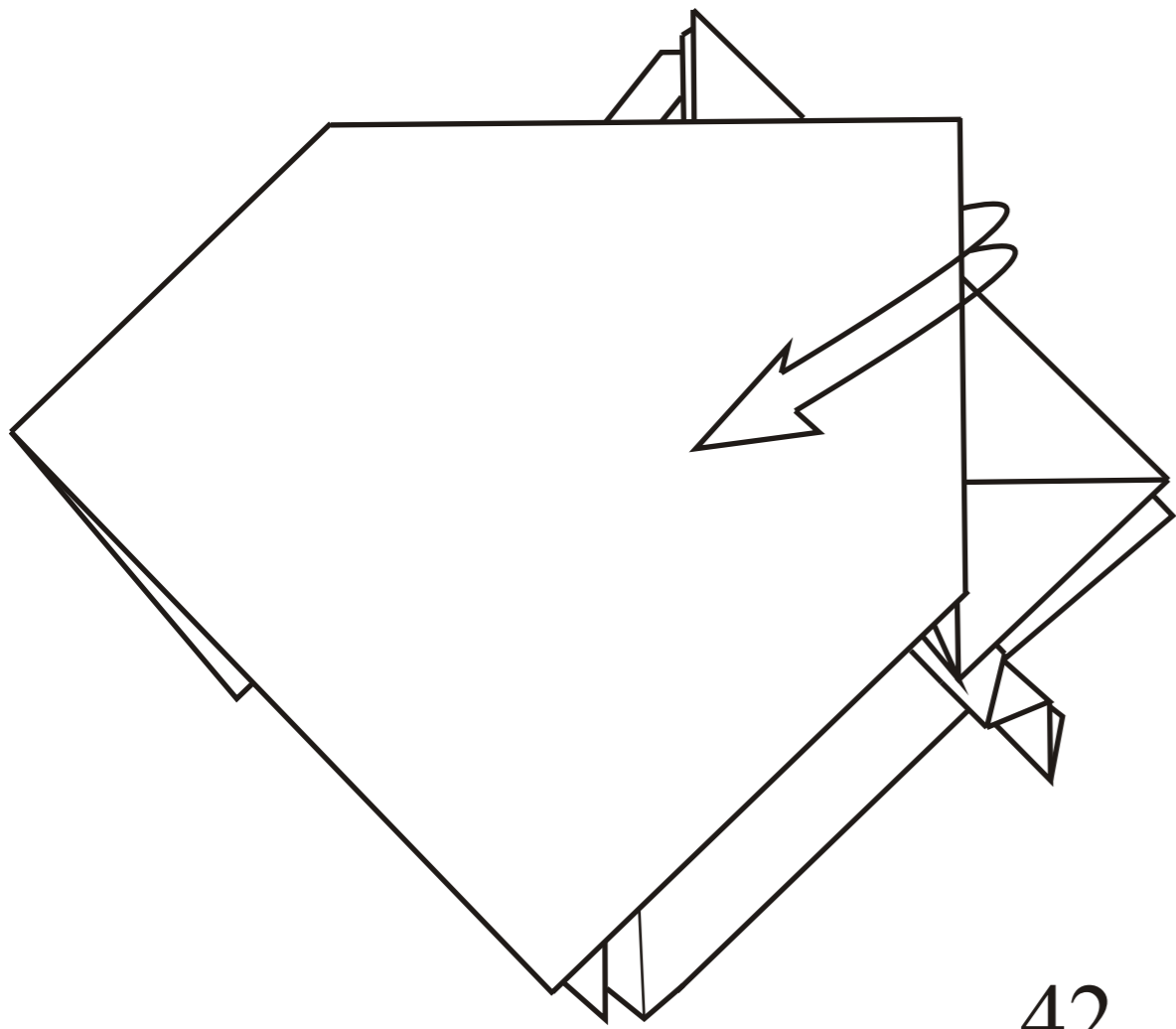
40.

Подогнуть под себя



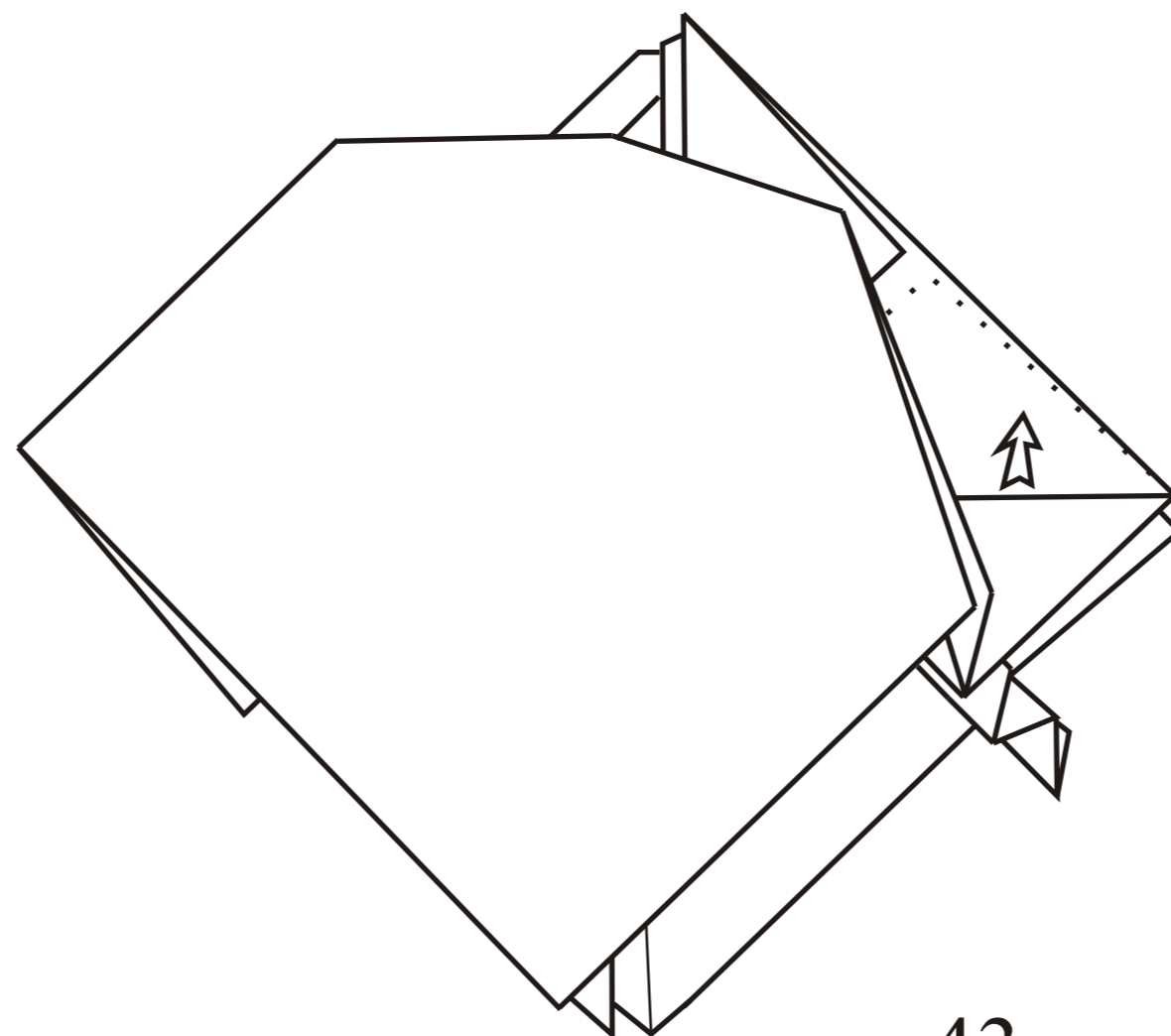
41.

Слегка приподнять



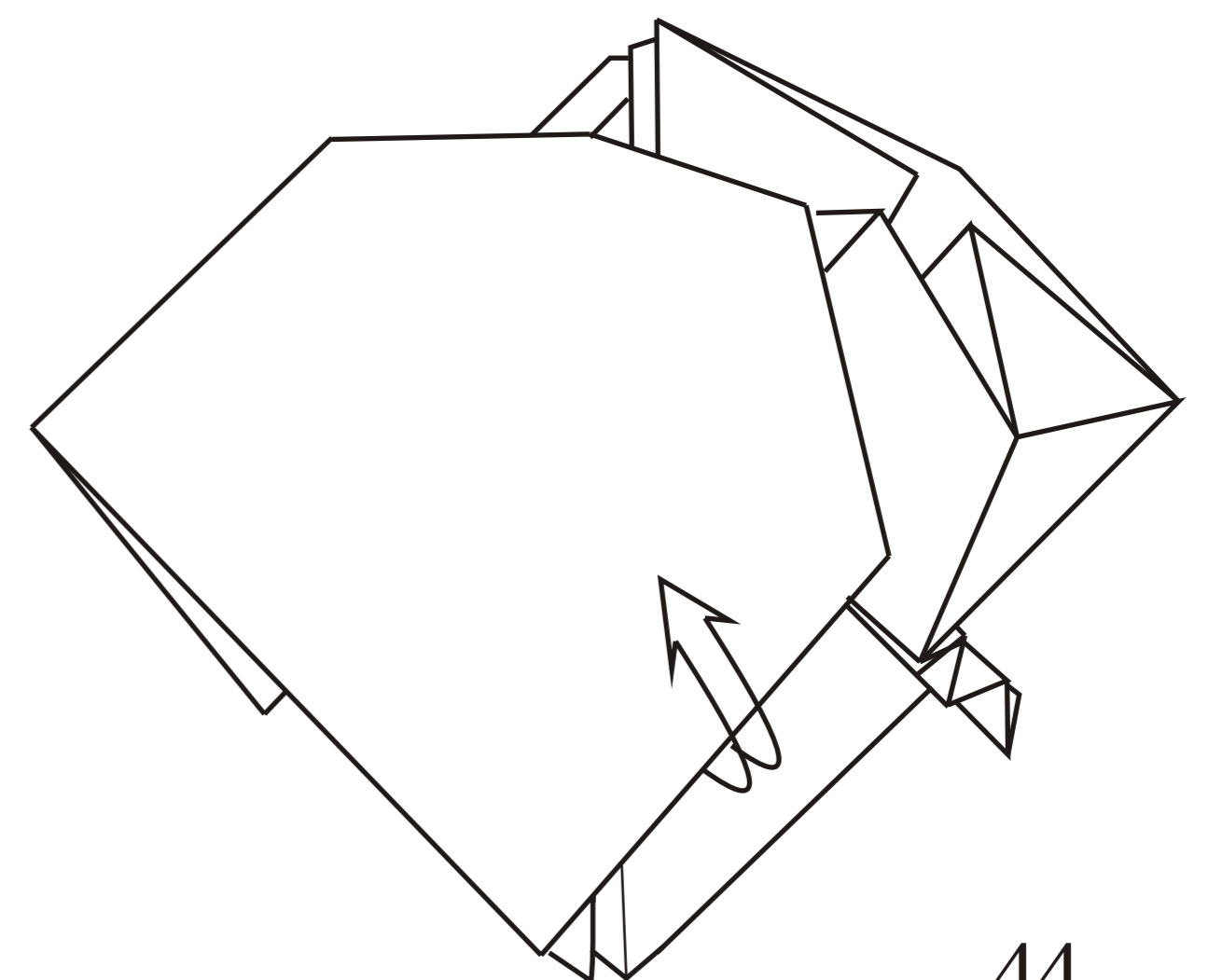
42.

Вытянуть из кармана
слой бумаги

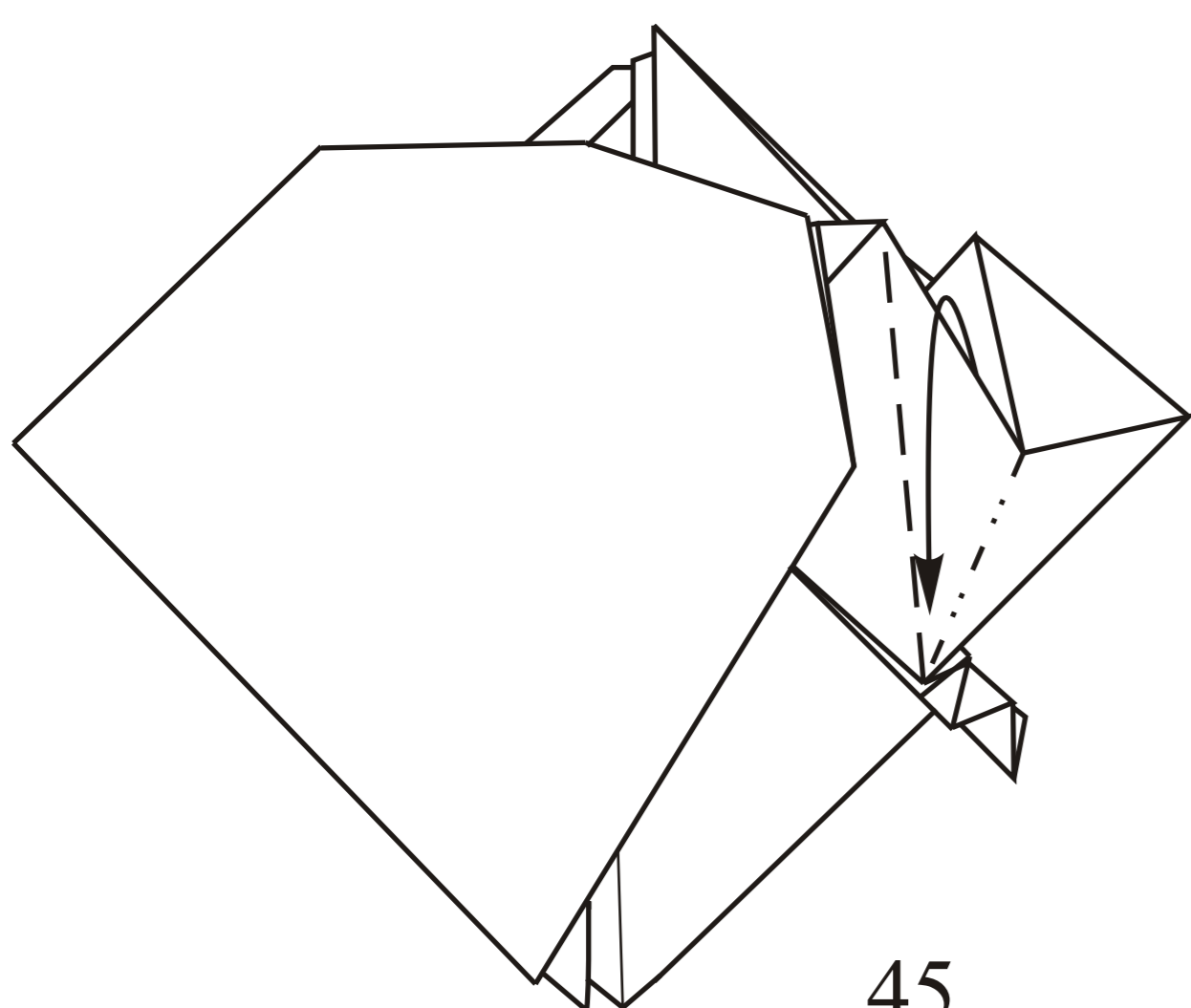


43.

Слегка приподнять
слой бумаги

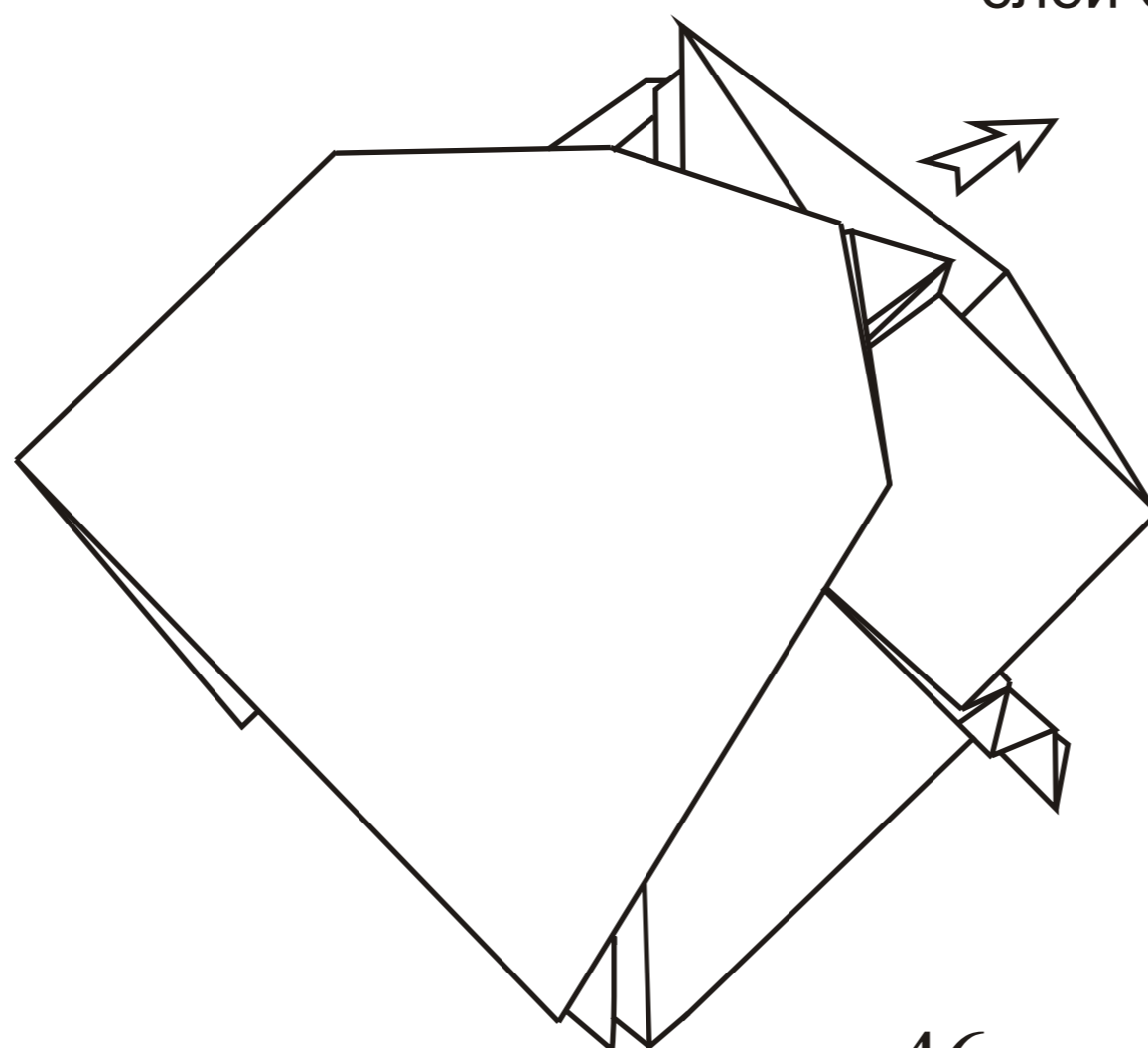


44.



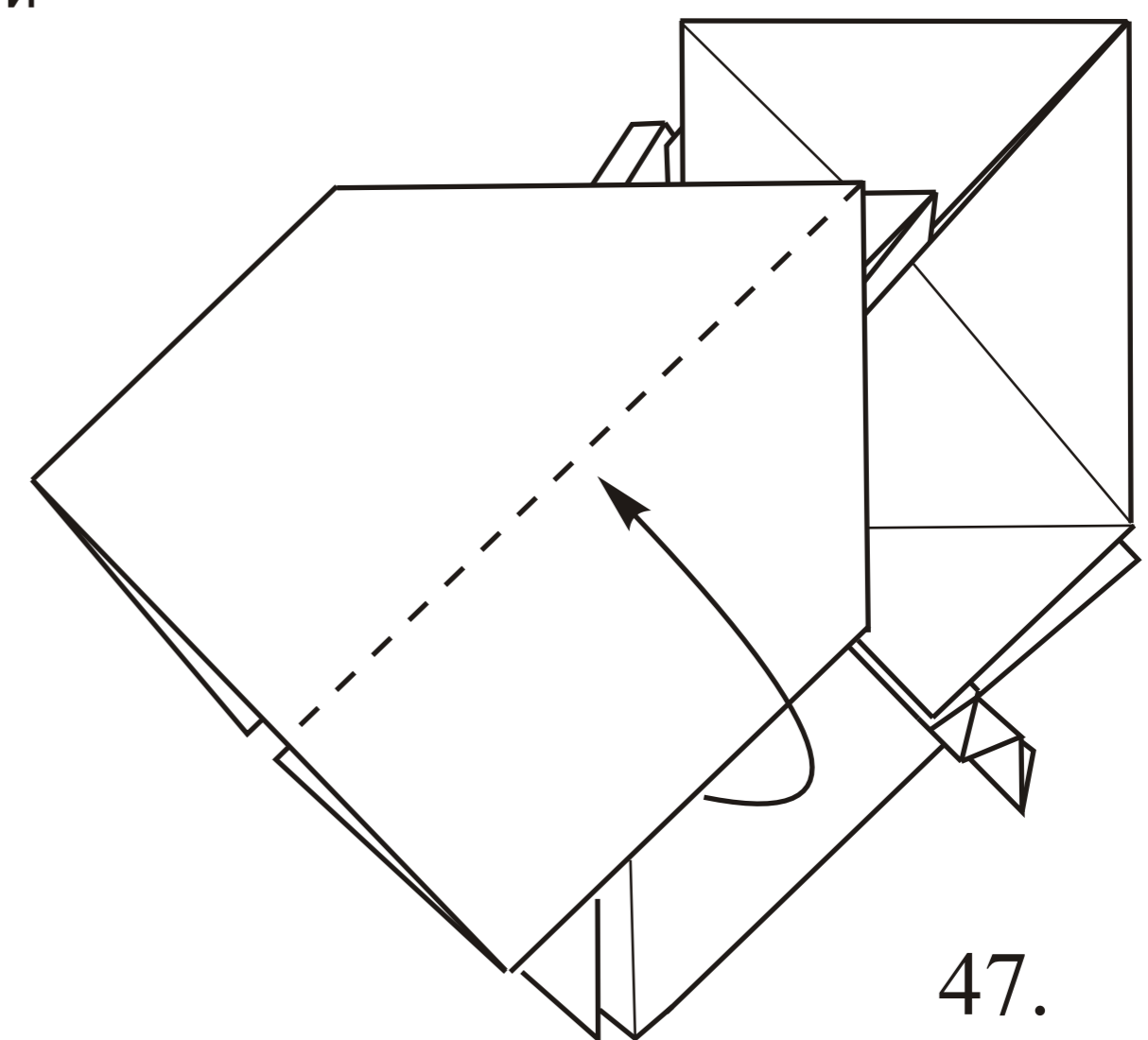
45.

Вытянуть из кармана
слой бумаги



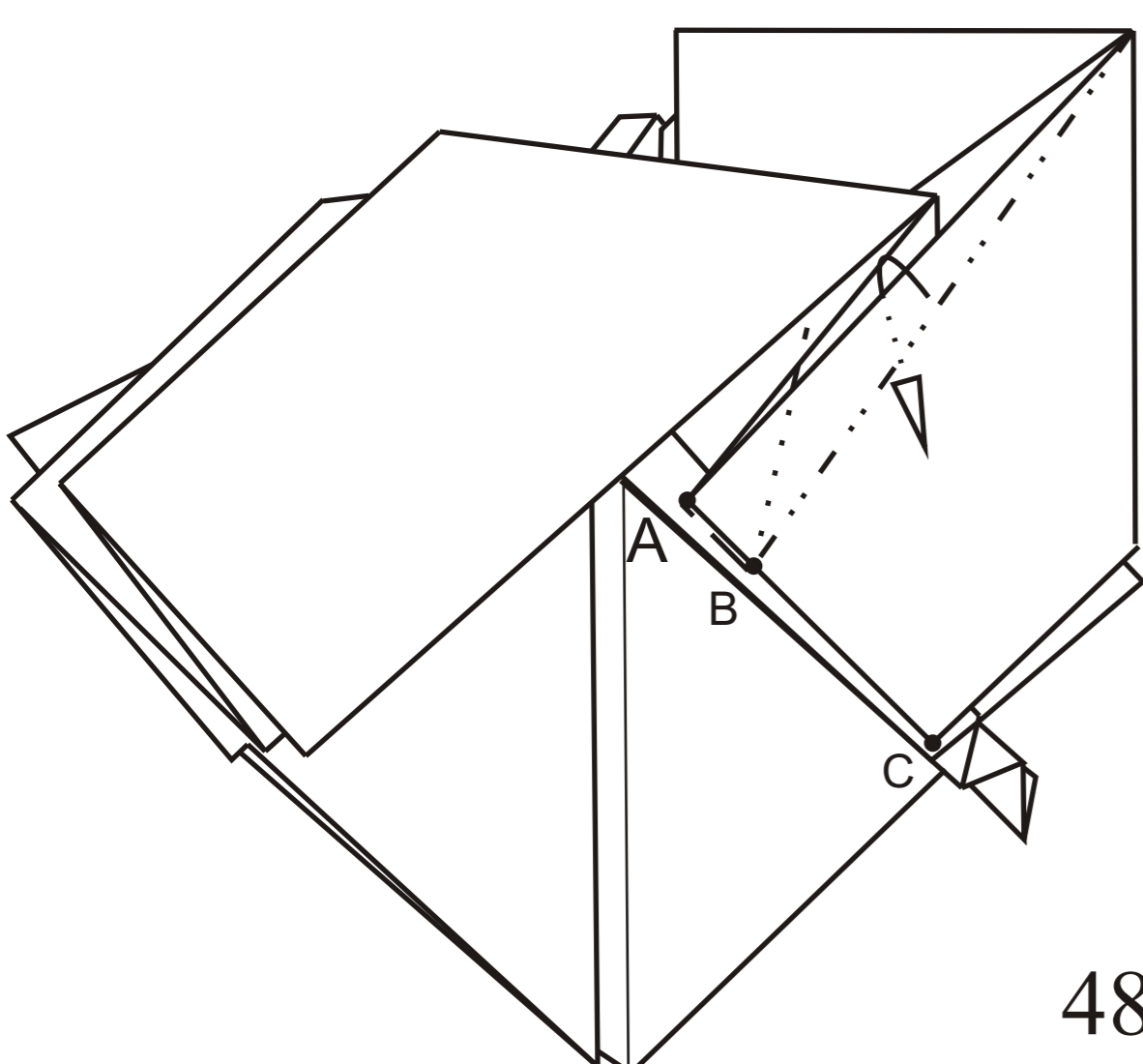
46.

Отогнуть один слой

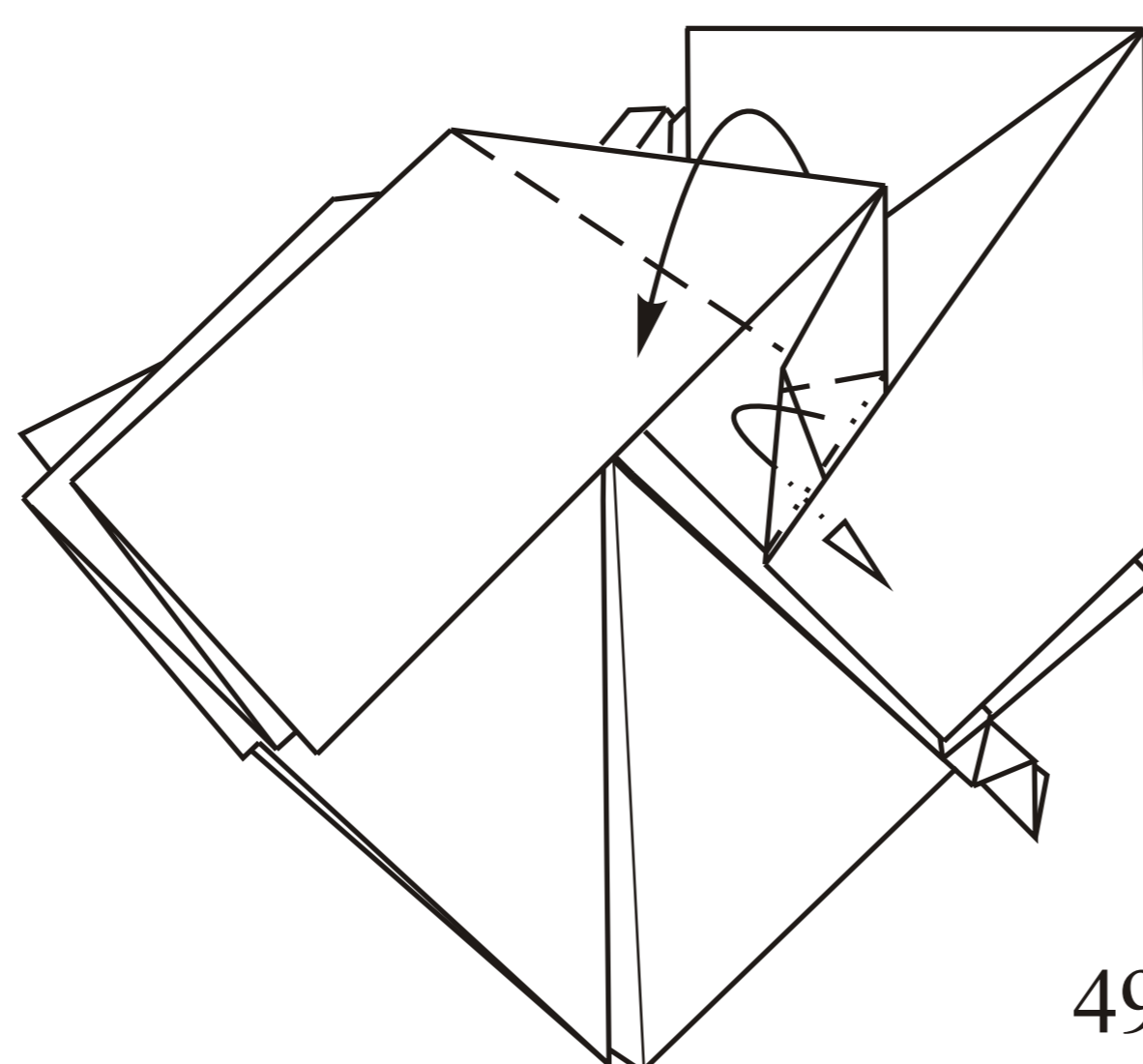


47.

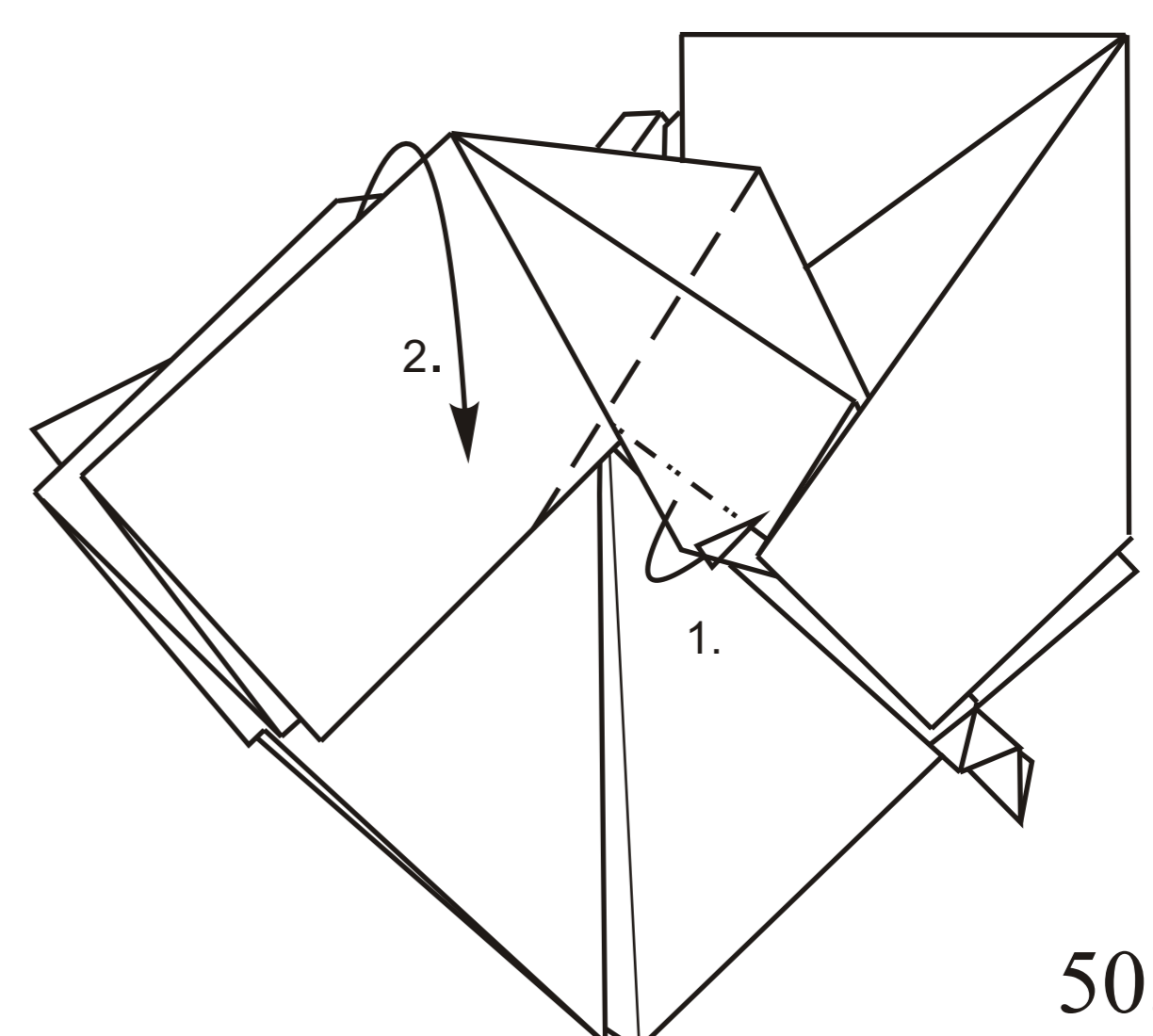
Подогнуть под себя.
AB примерно равно 0,25AC



48.



49.

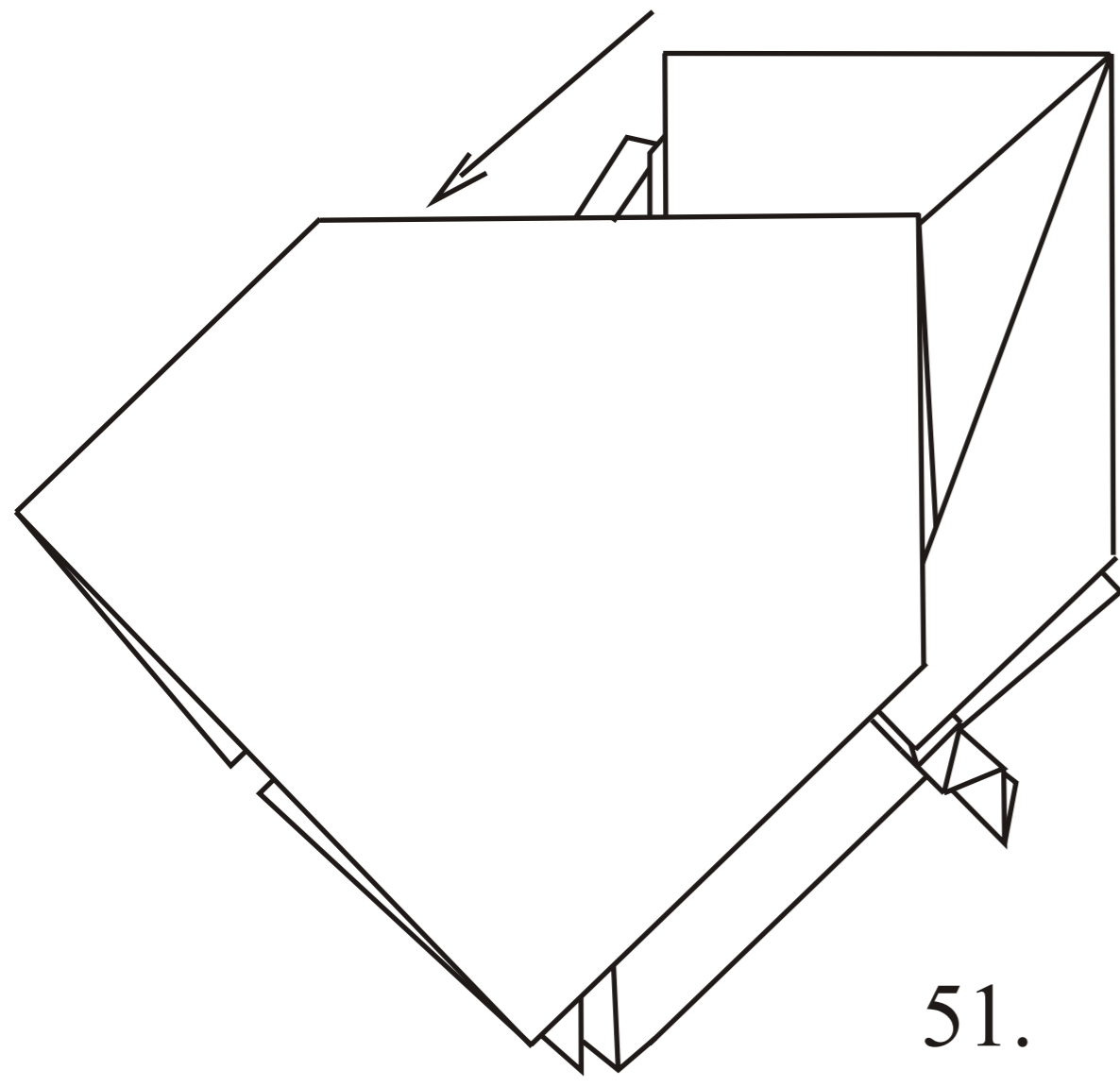


50.

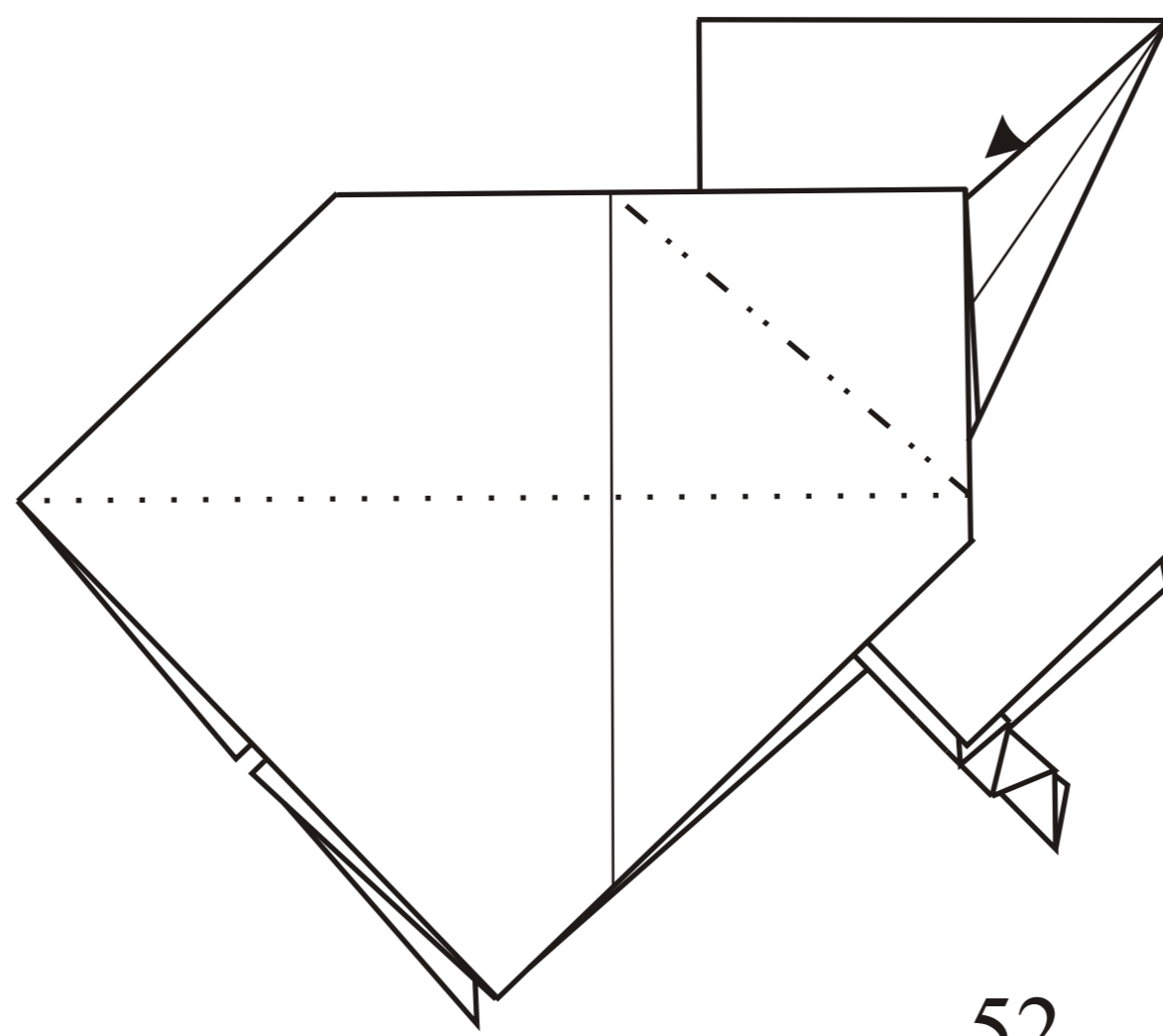
Повторить действия 36-50 с другой стороны

Вдавить во внутрь

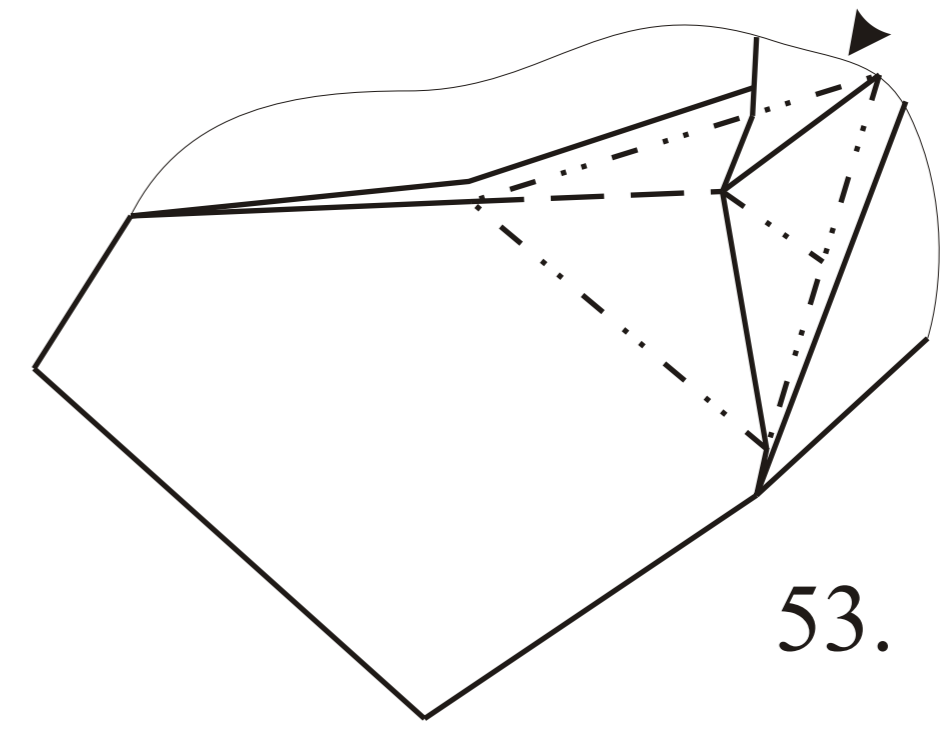
Вид сверху



51.



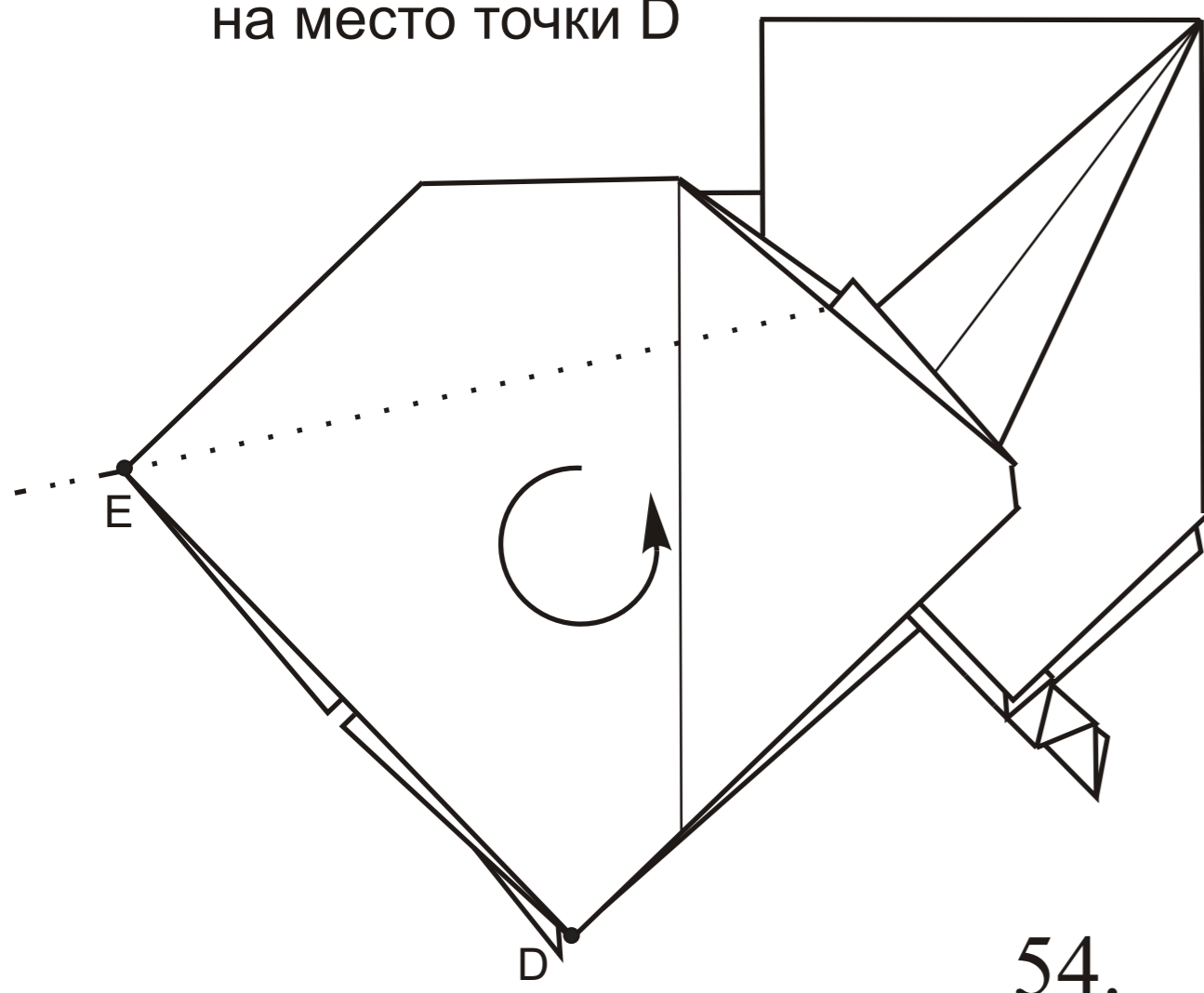
52.



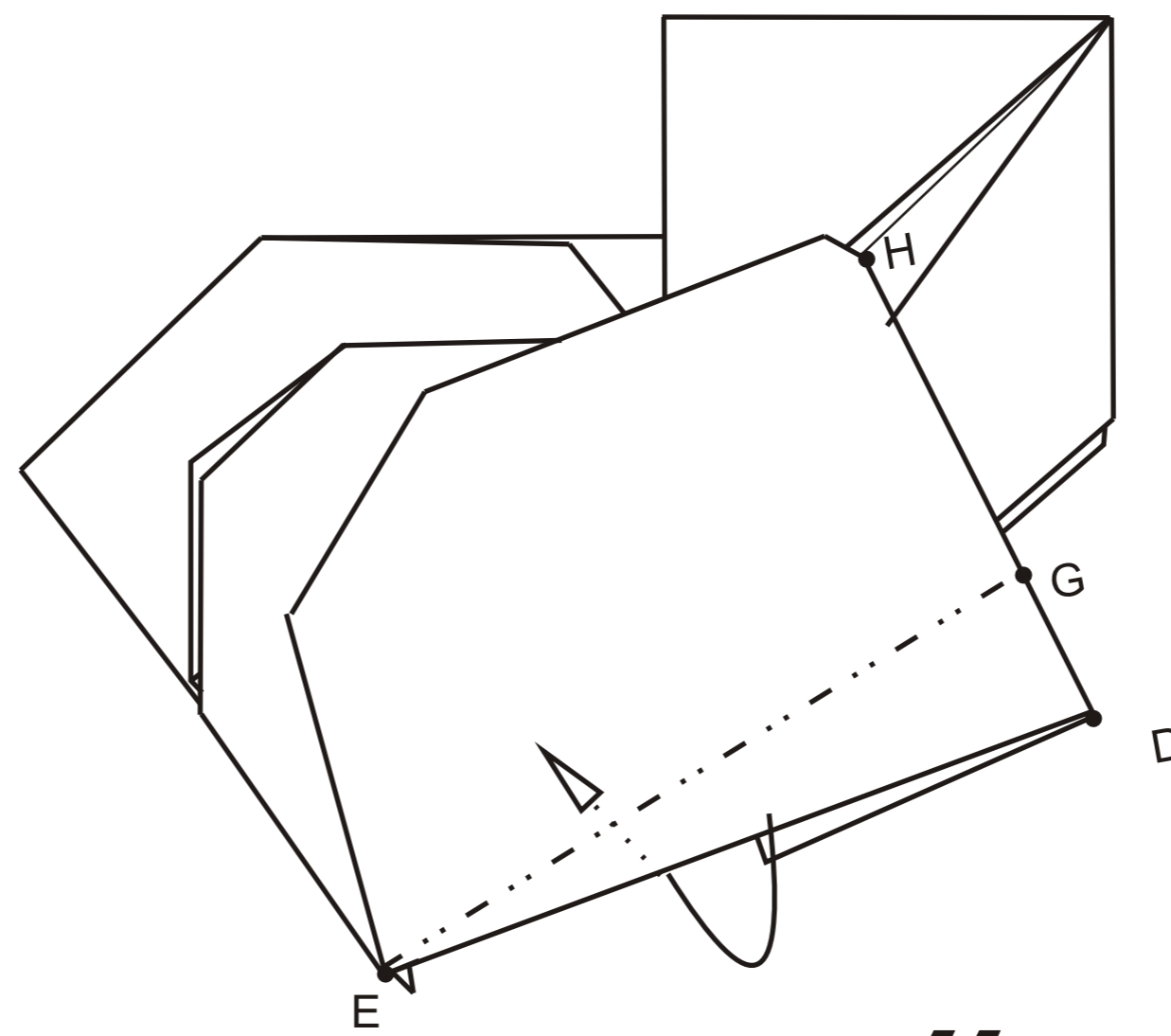
53.

Повернуть верхний слой, проложив линию и поместив точку E на место точки D

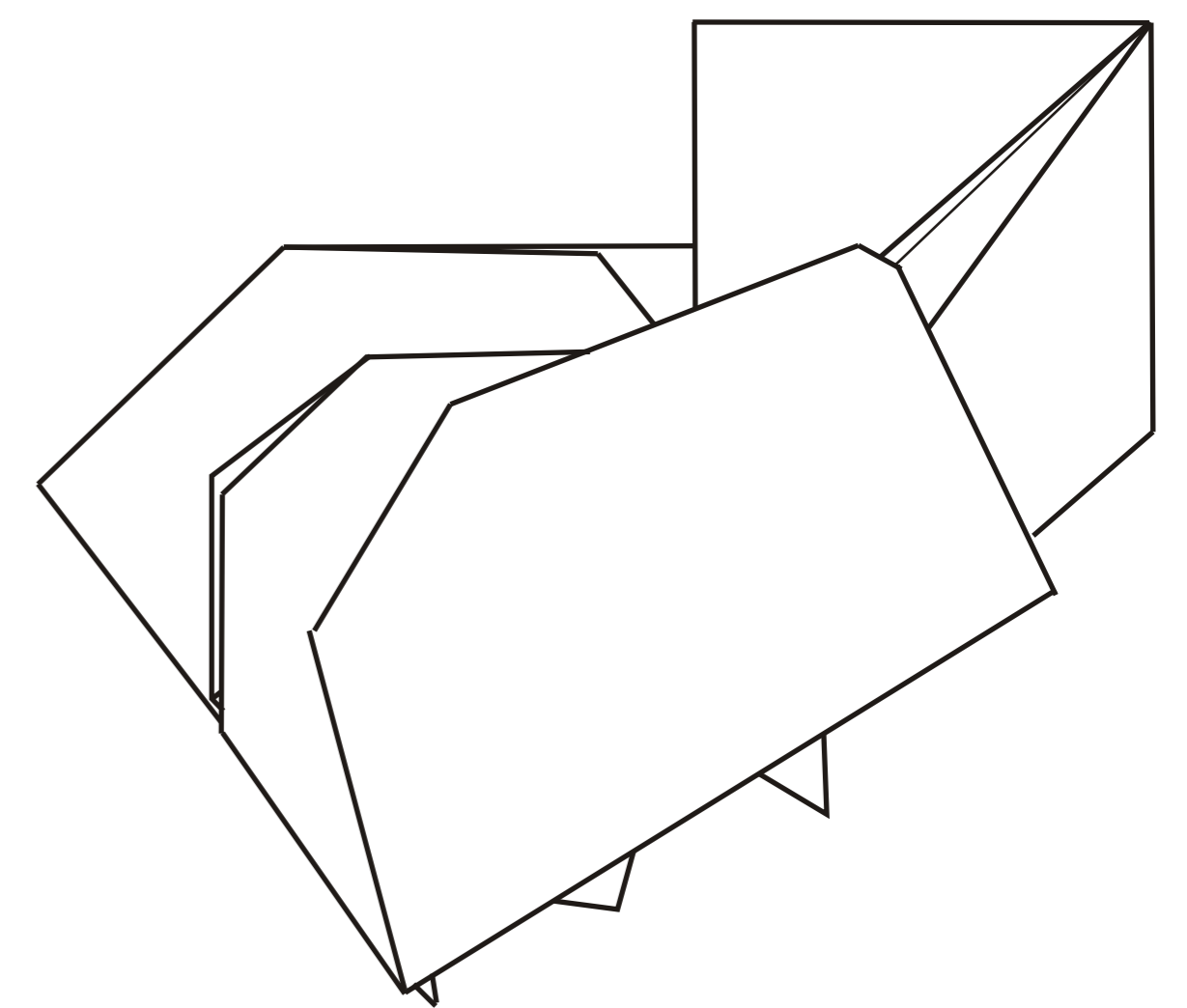
DG примерно равно 0,25DH



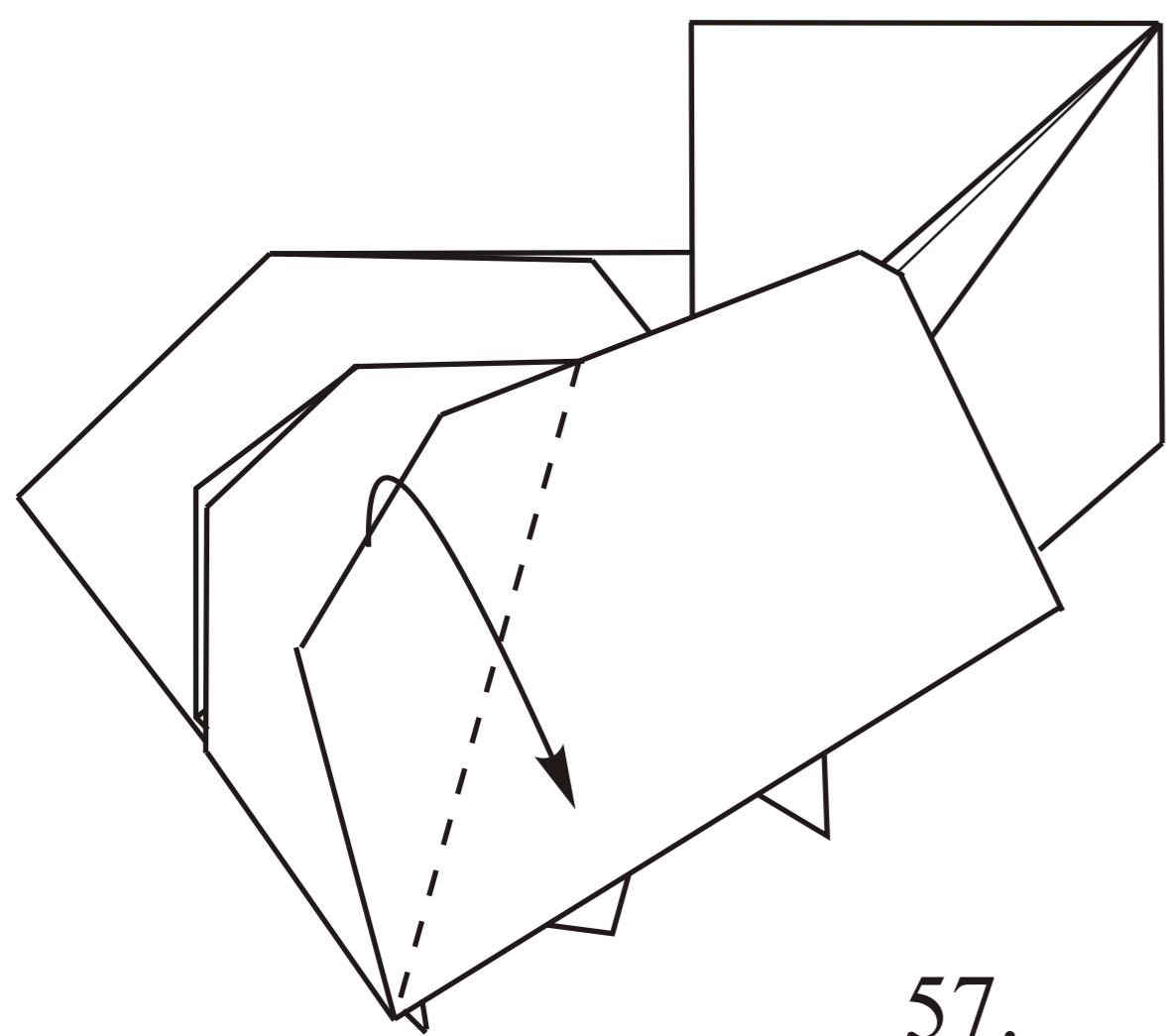
54.



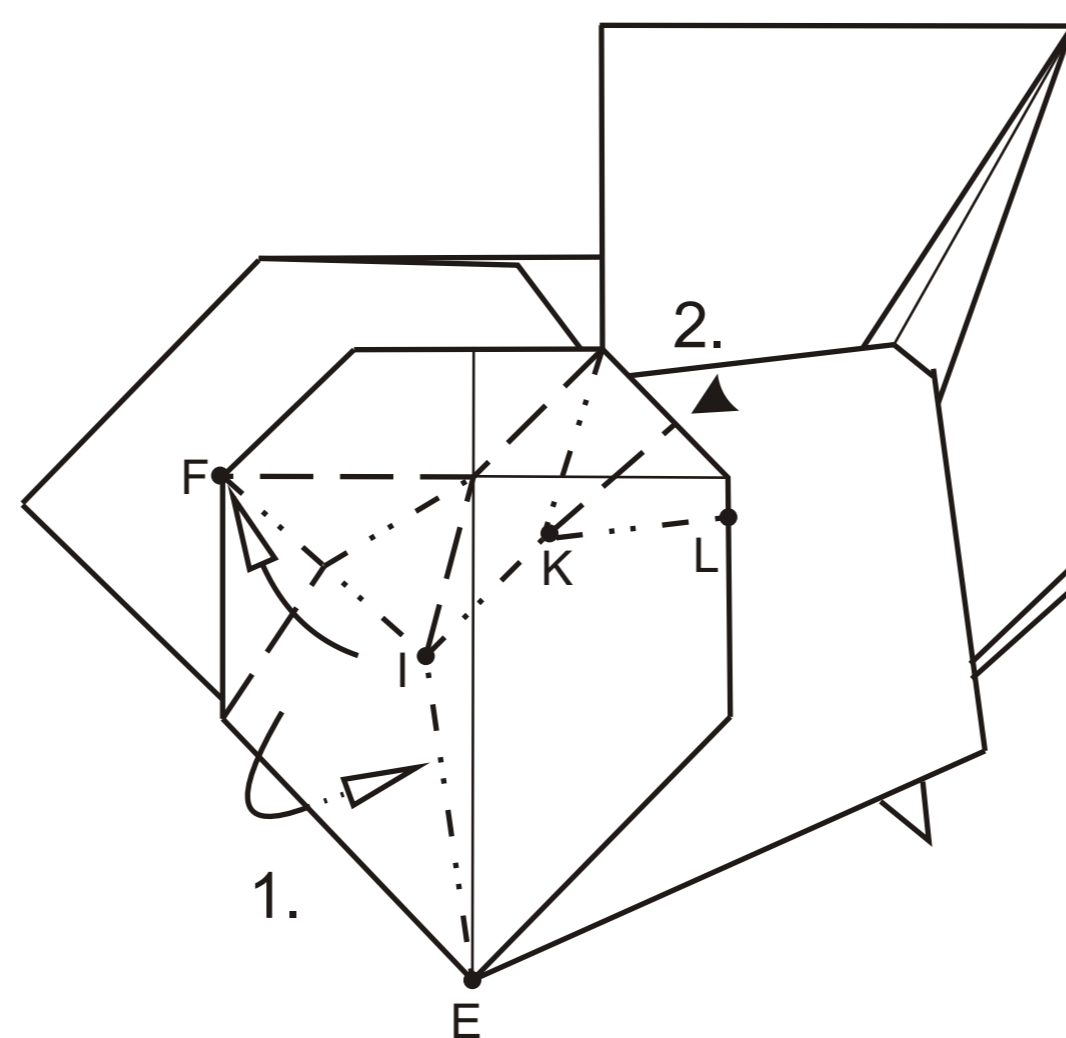
55.



56.

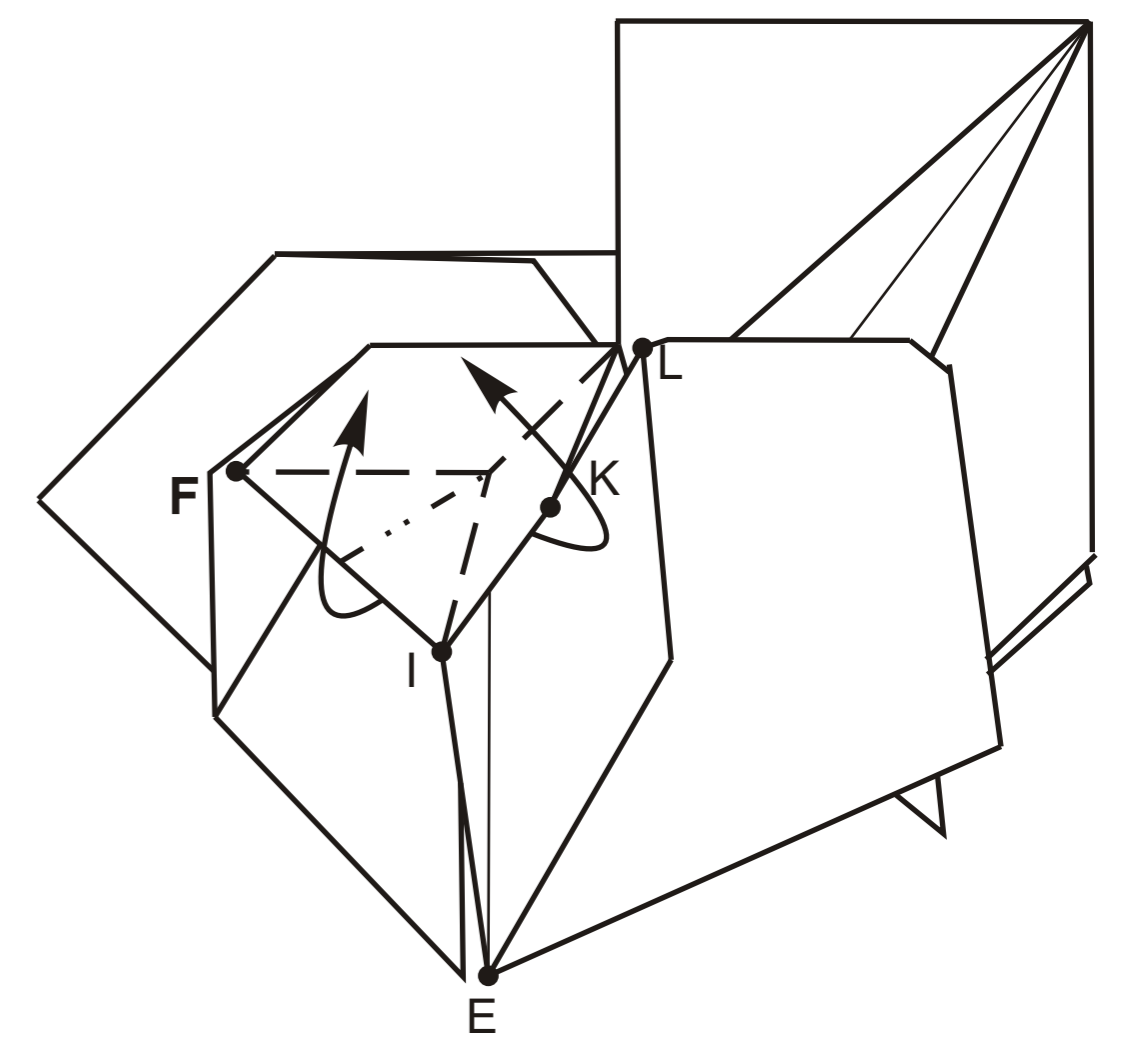


57.



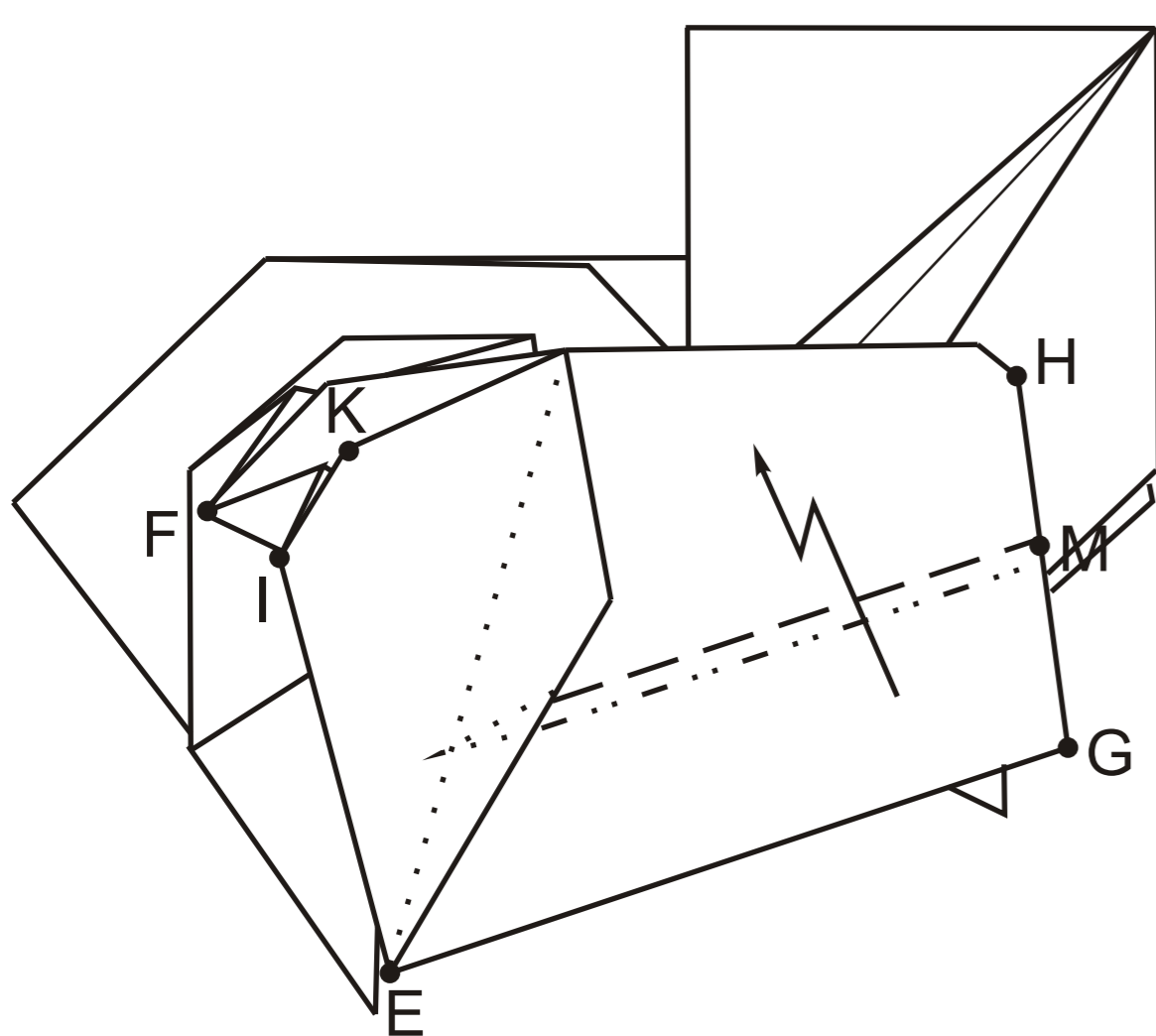
58.

FI примерно равно IE.
Линии определяются на глаз
1. Подогнуть под себя
2. Сделать углубление

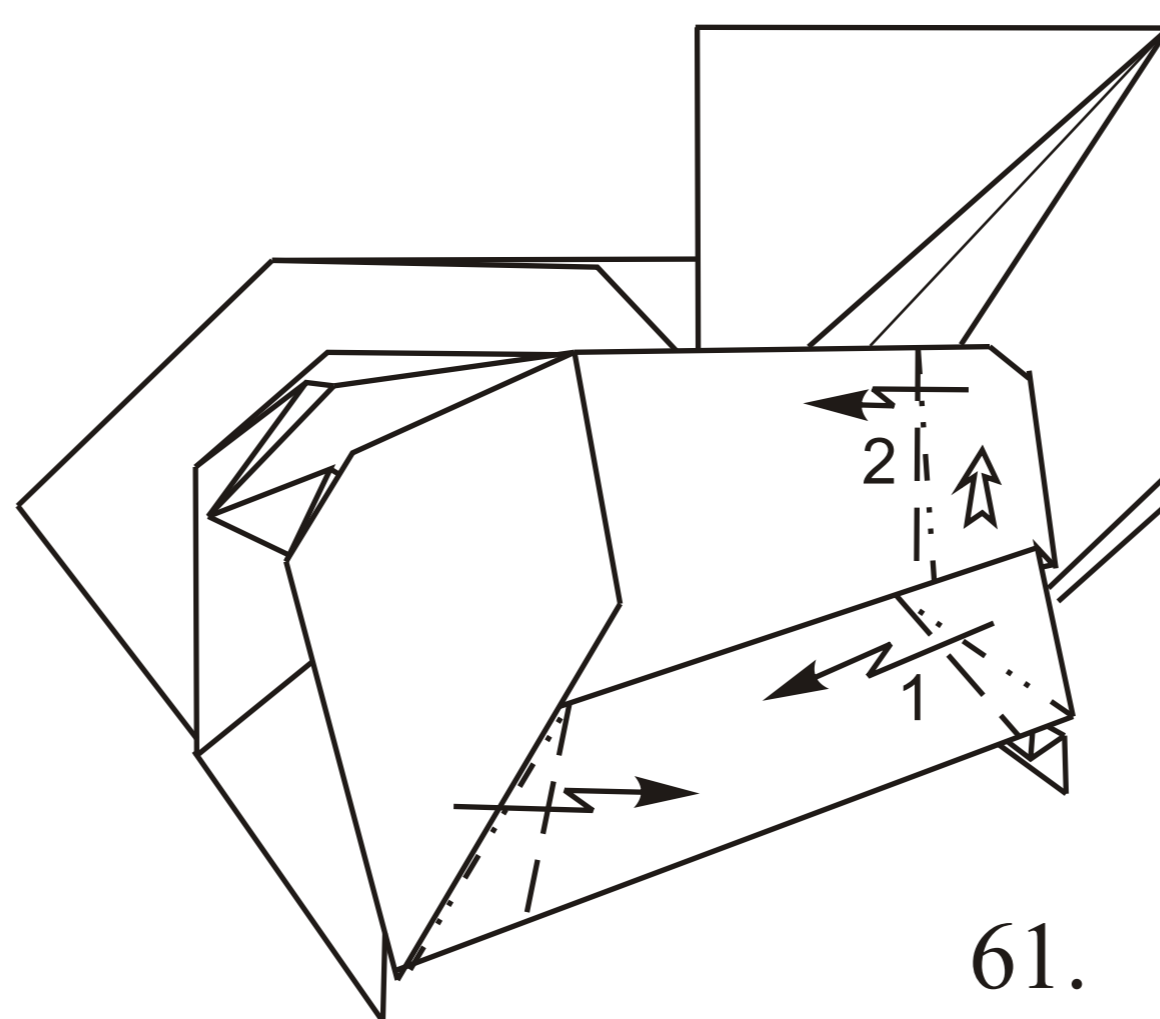


59.

HM примерно равно MG

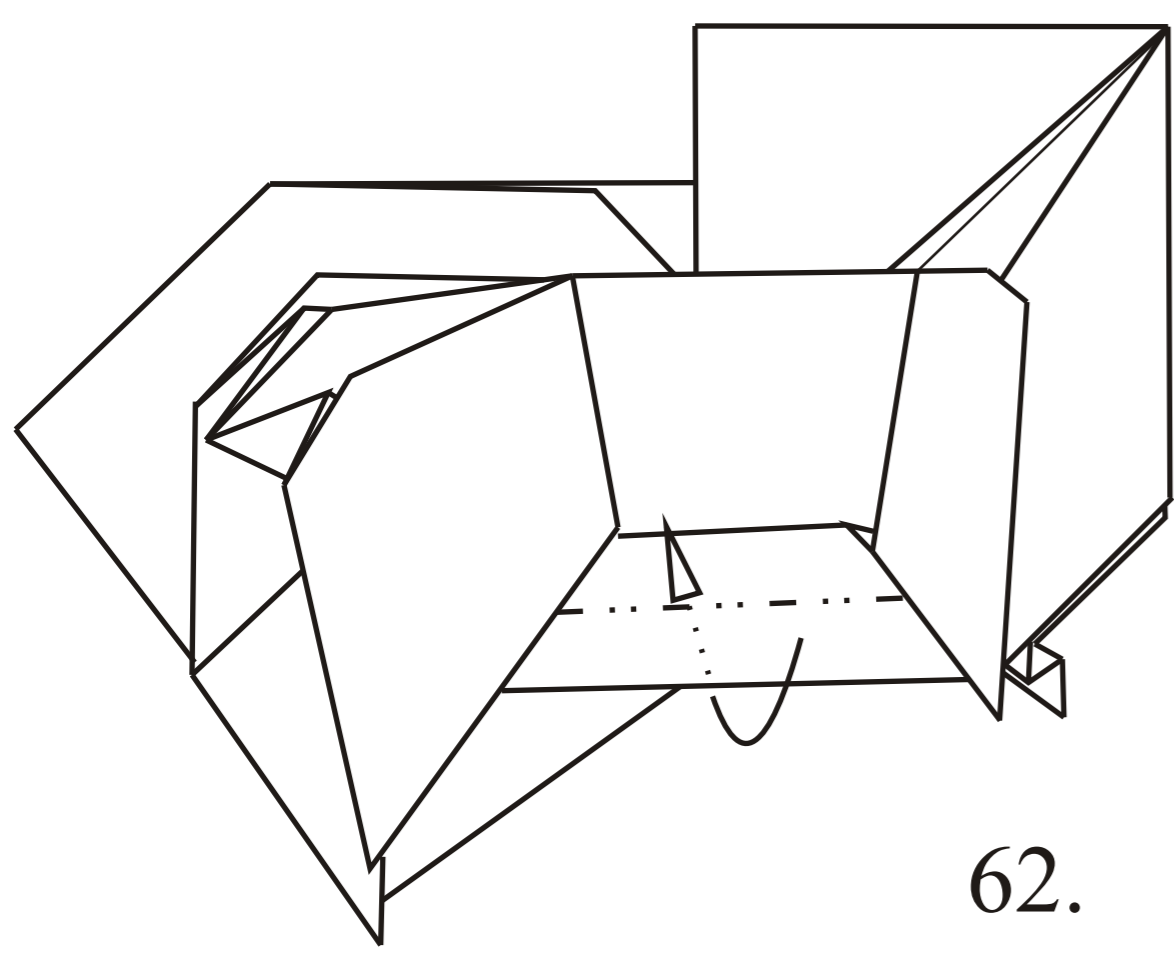


60.



61.

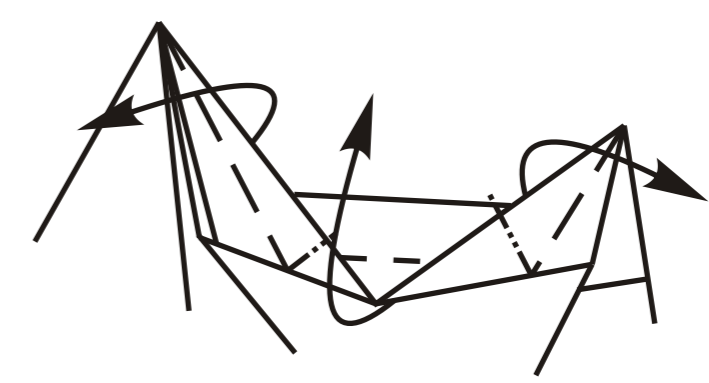
1. Сделать складку
2. Потянуть кверху слой бумаги, сделать вторую складку



62.

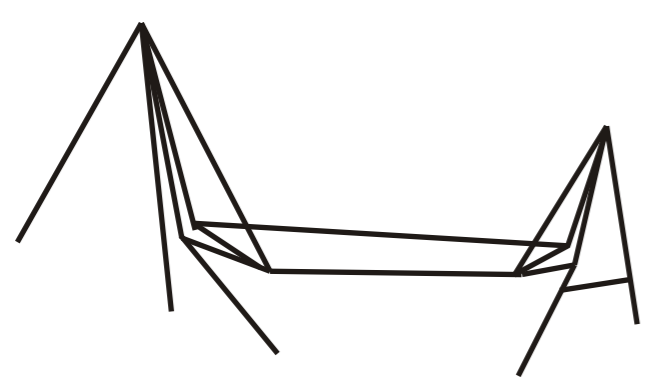


63.

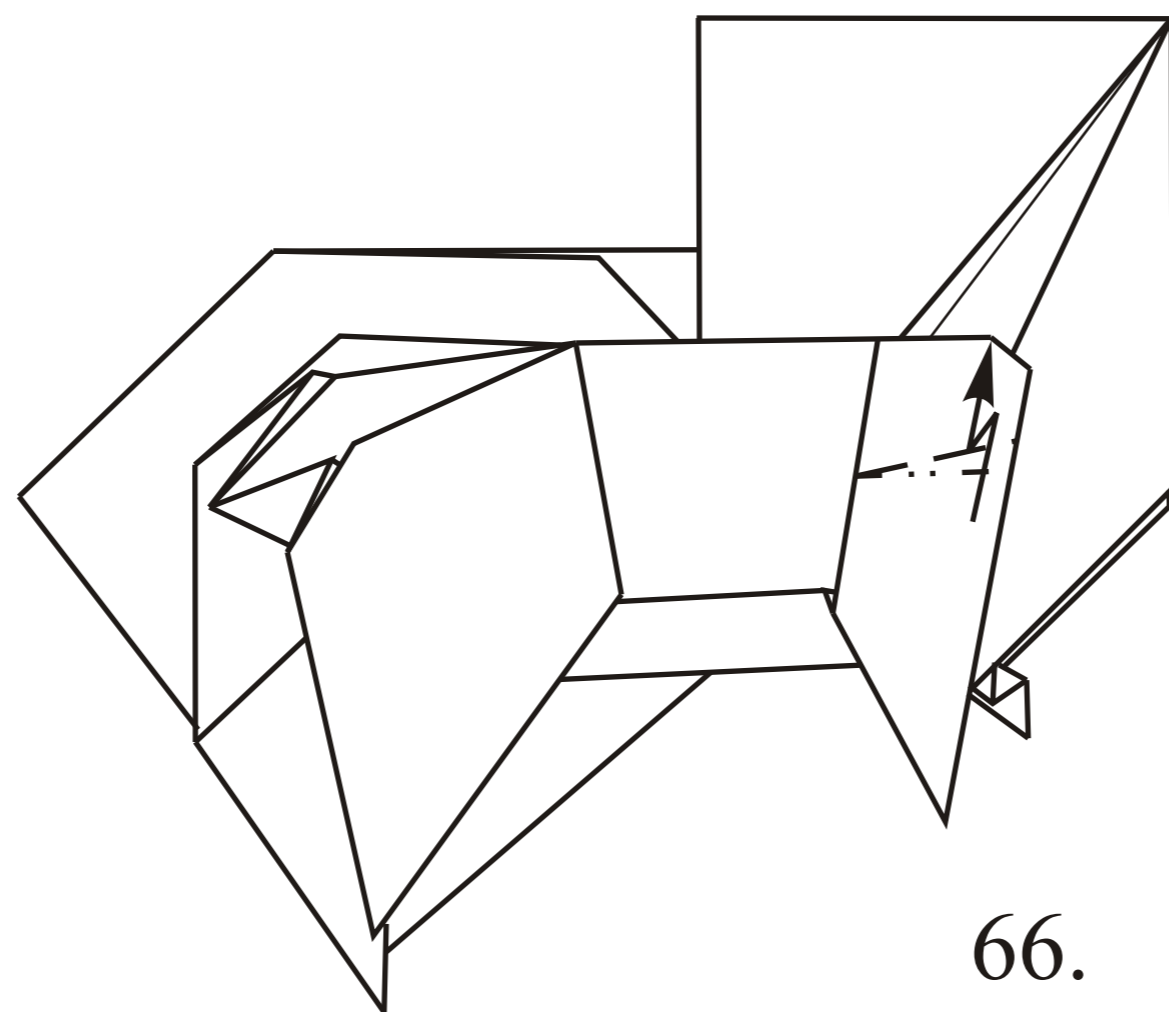


64.

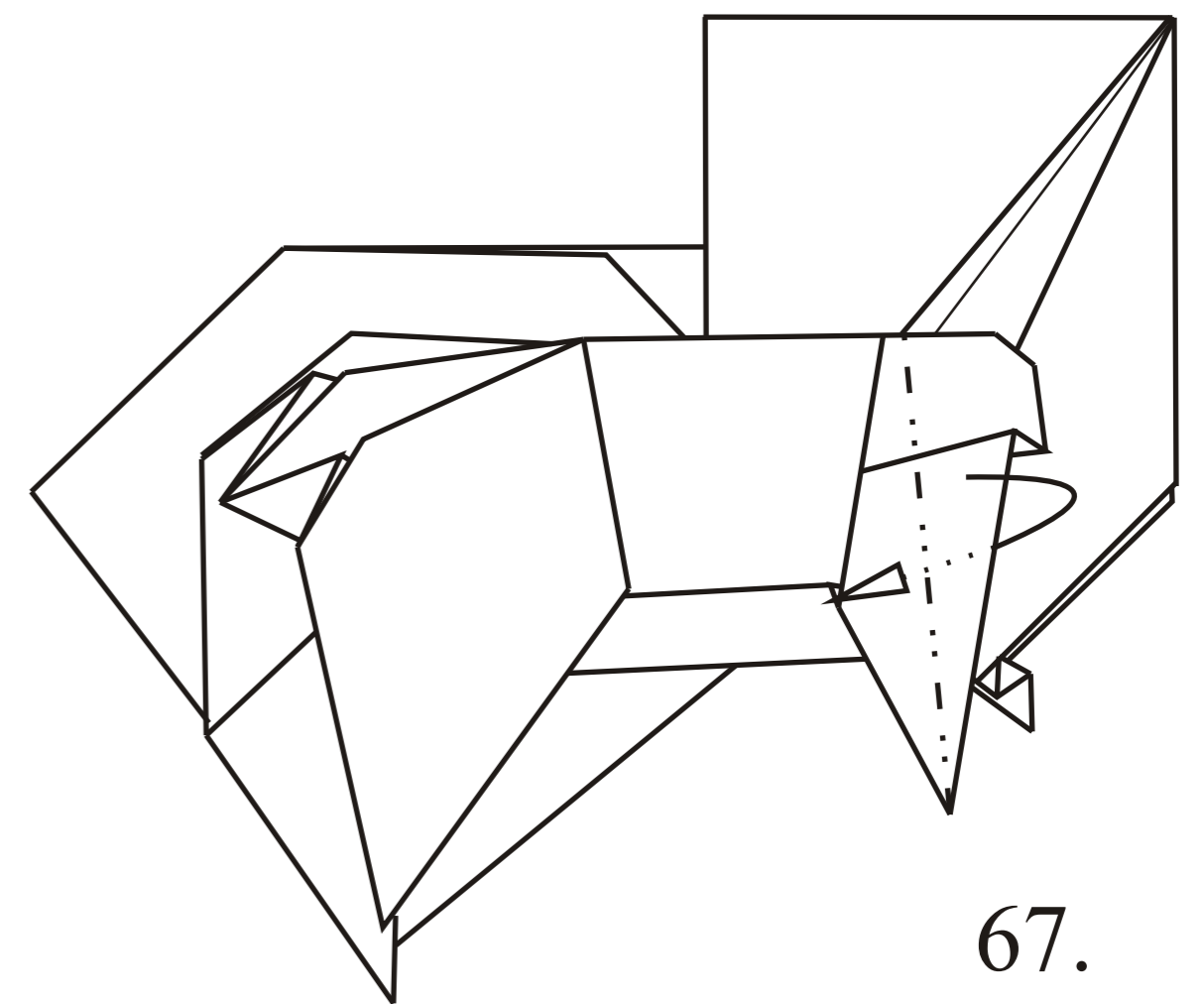
Подогнуть под себя



65.

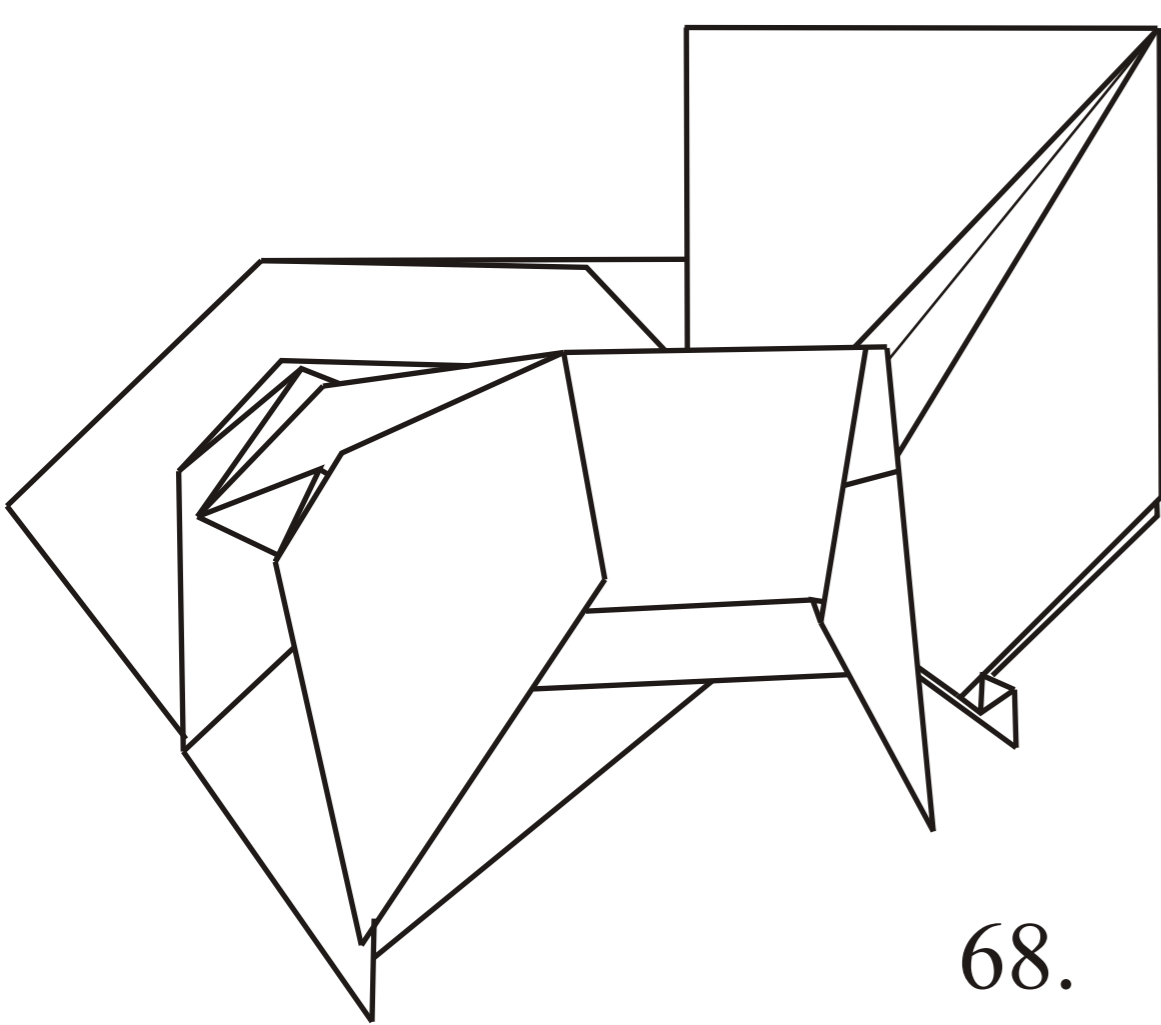


66.

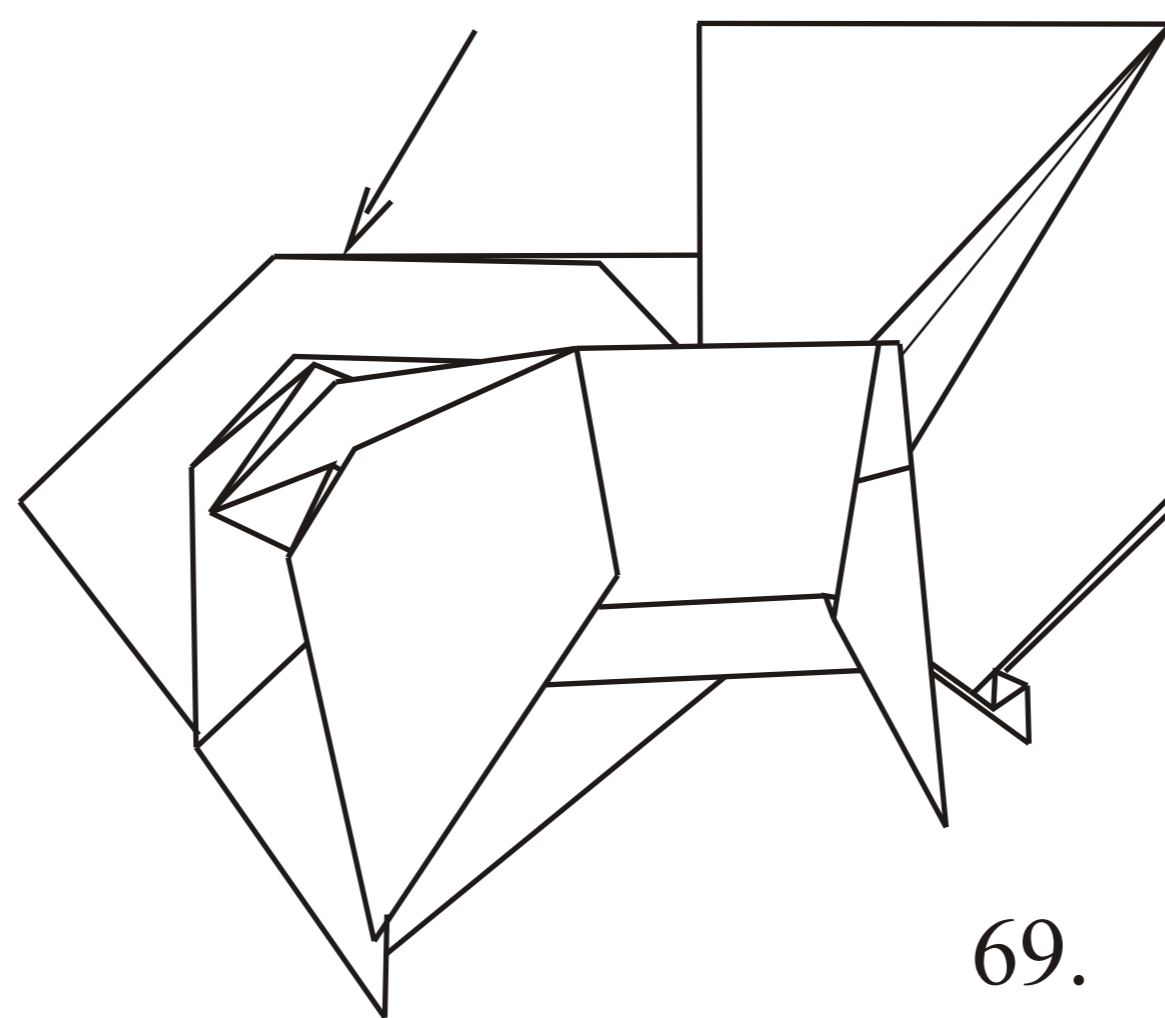


67.

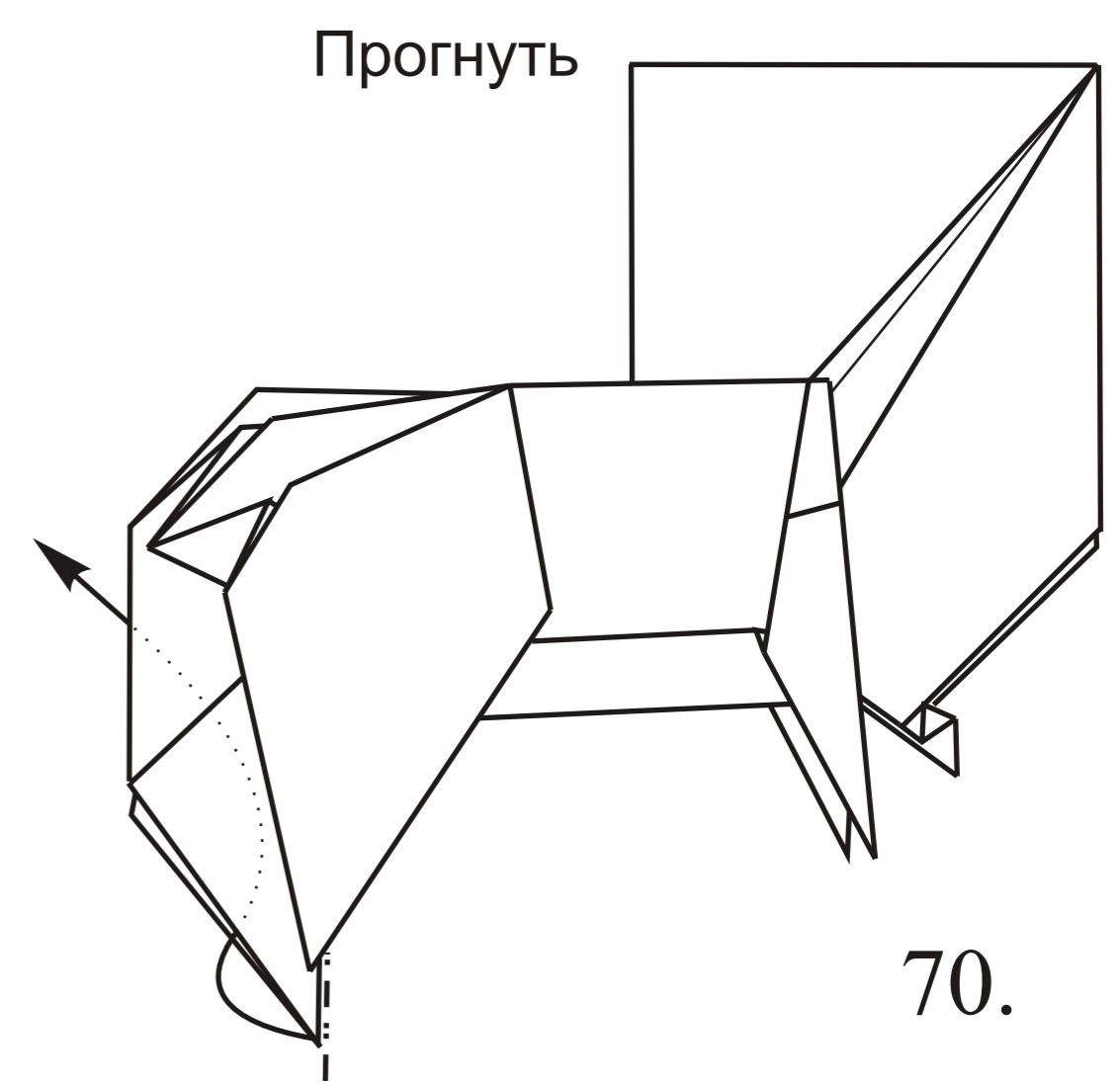
Повторить действия 52-68 с другой стороны



68.



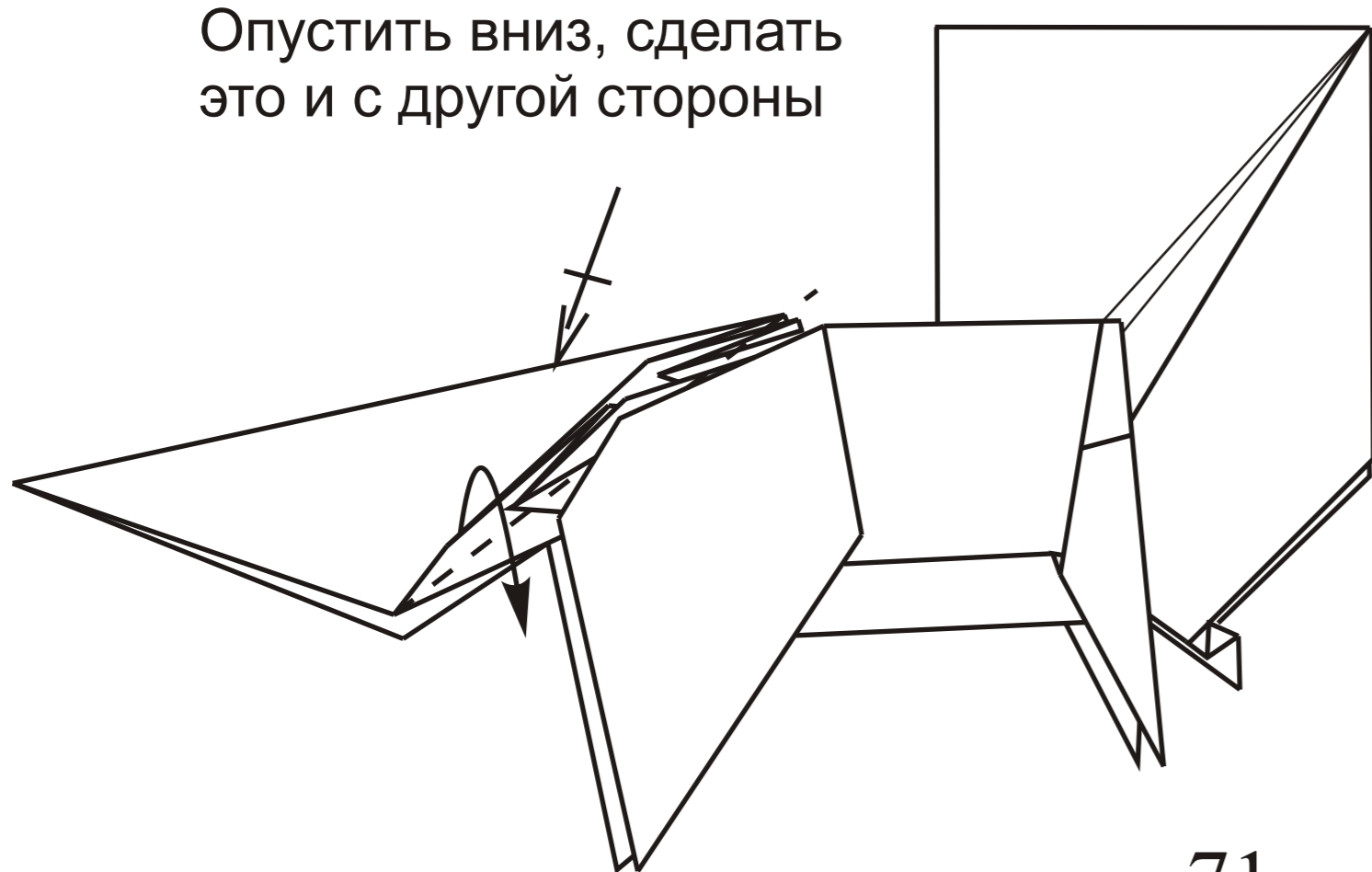
69.



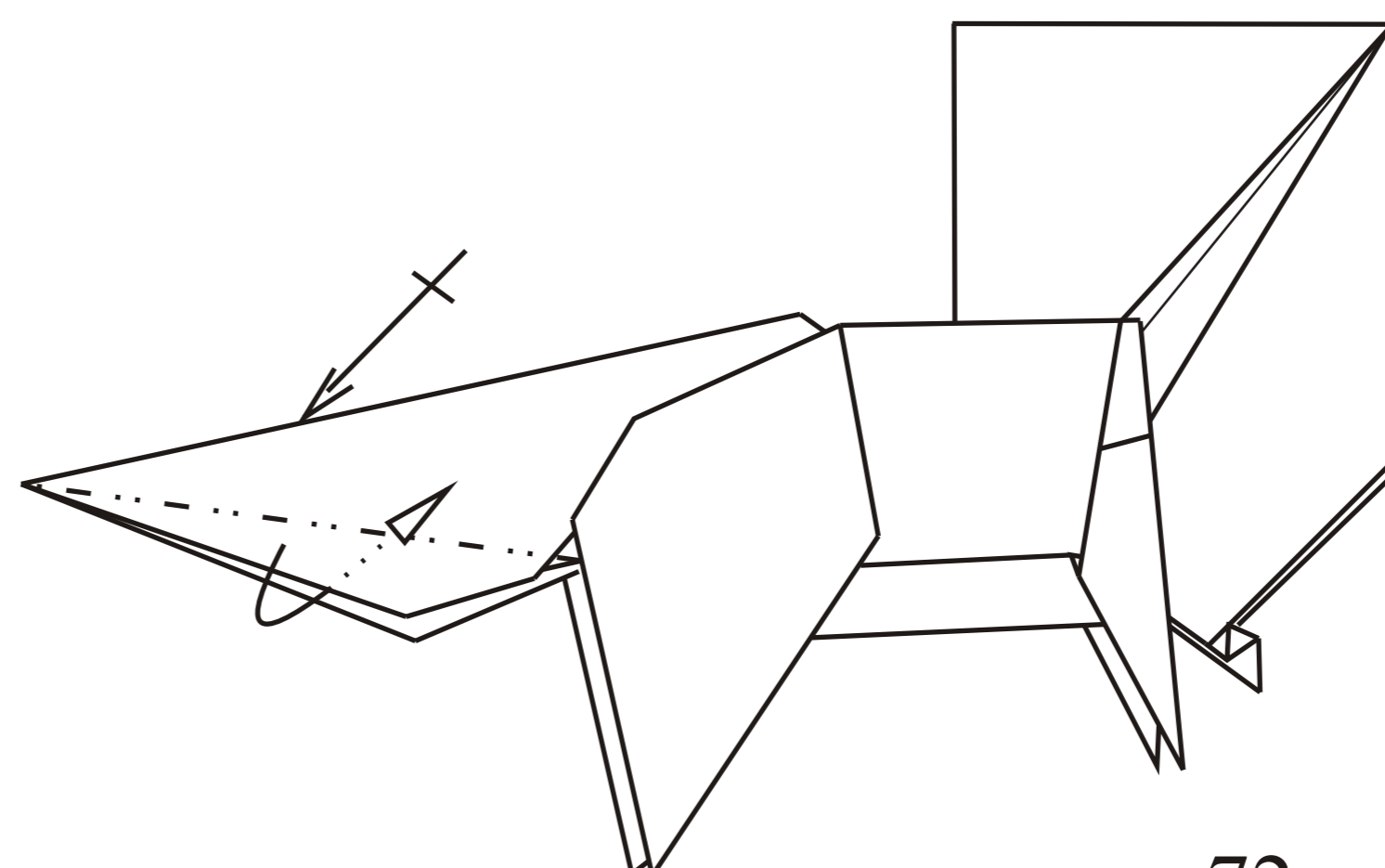
70.

подогнуть под себя, сделать это и с другой стороны

Опустить вниз, сделать это и с другой стороны

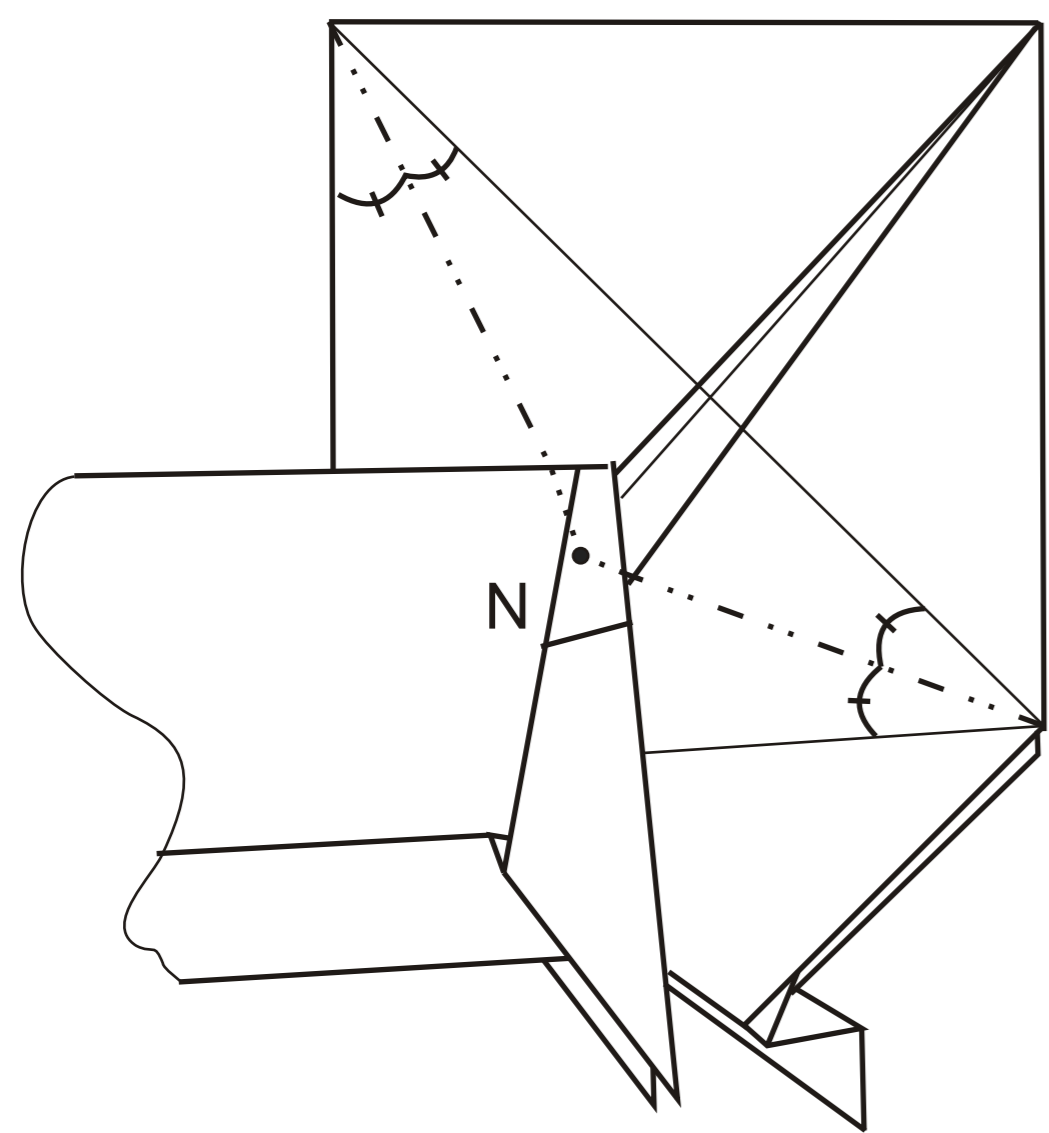


71.

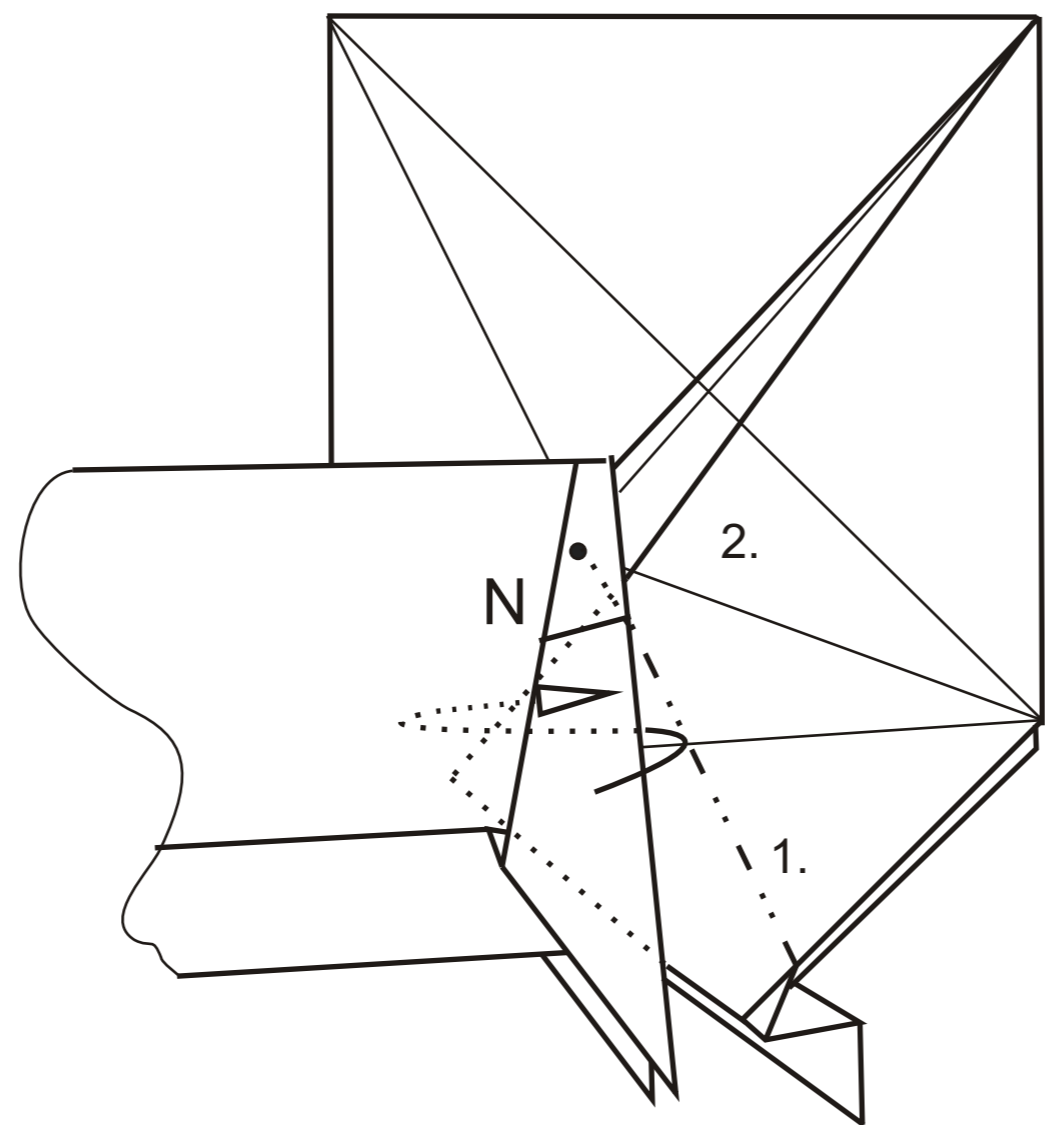


72.

Действия 73 - 78
 делать с обеих сторон
 Наметить линии.

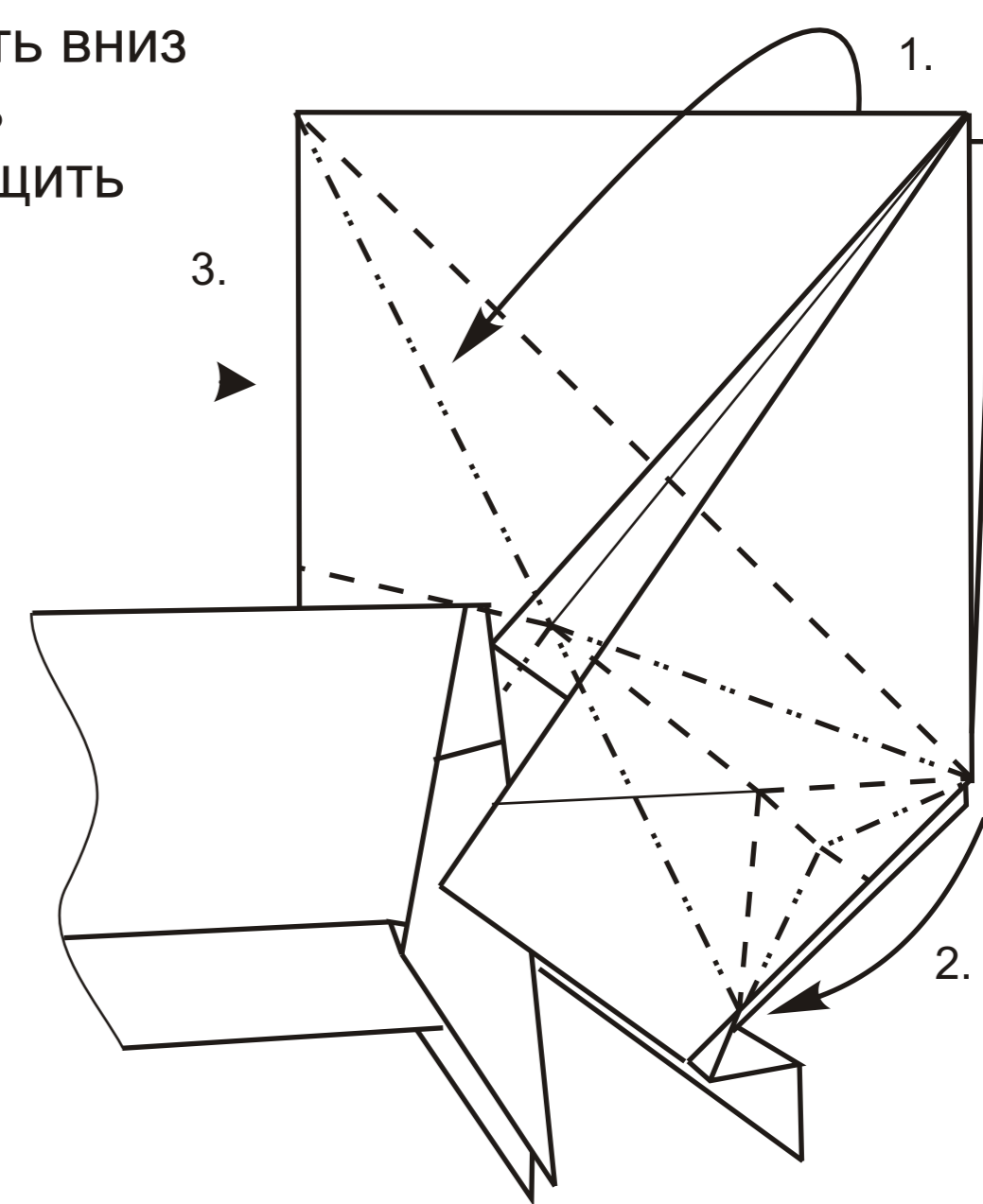


1. Наметить линию
 2. Сделать так, чтобы слой
 бумаги оказался сверху



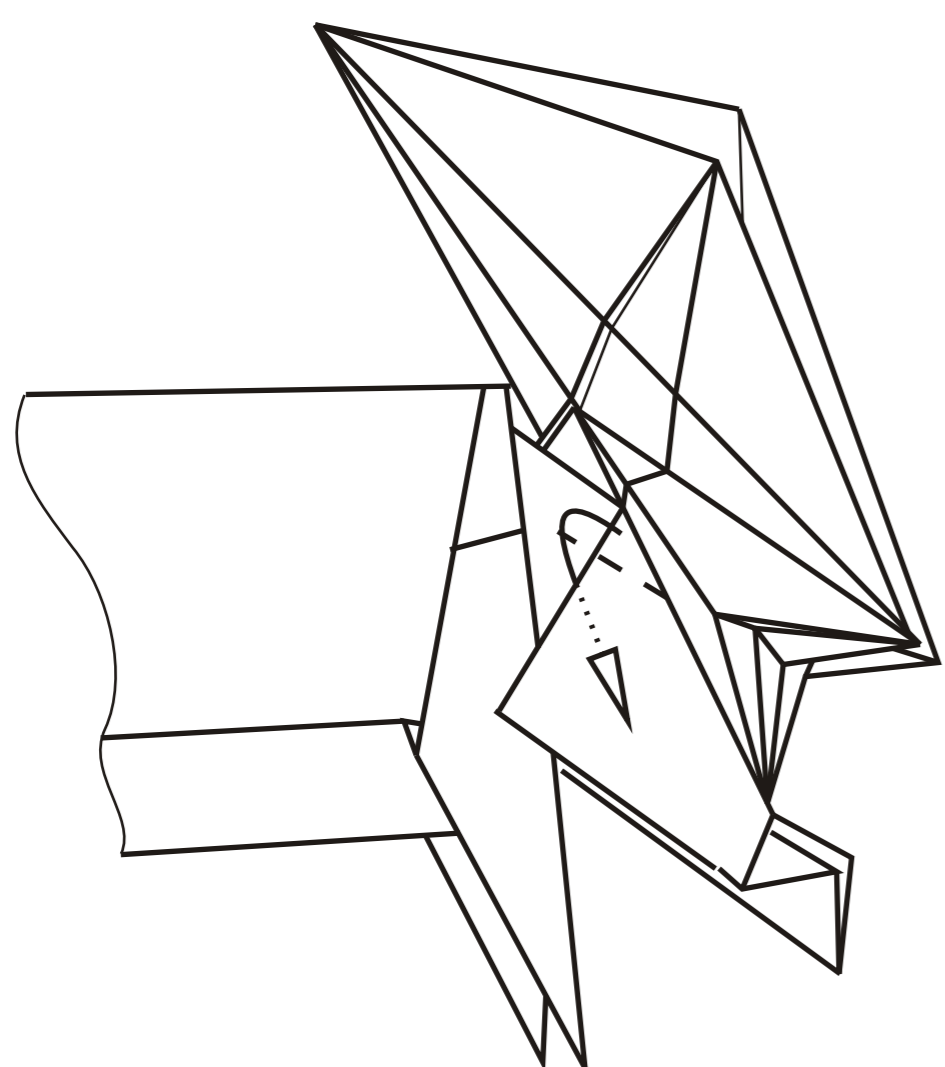
74.

1. Опустить вниз
 2. Сдавить
 3. Расплющить



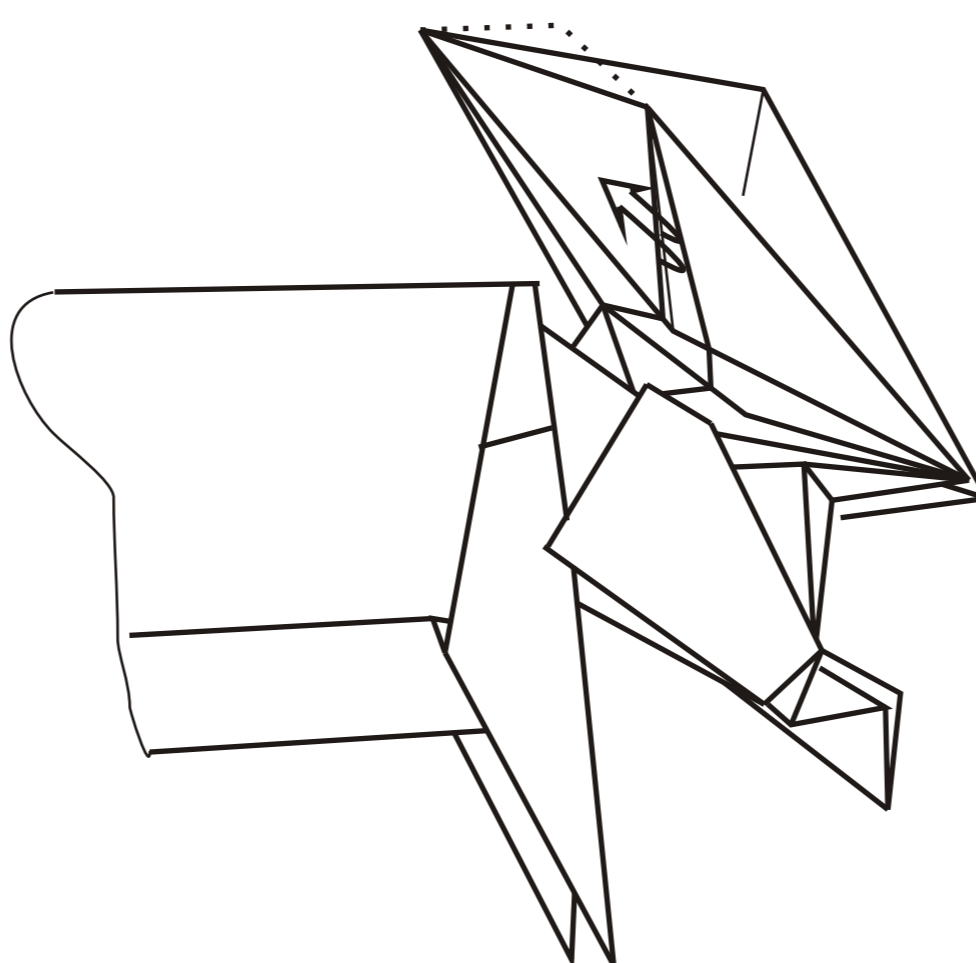
75.

Подогнуть во внутрь

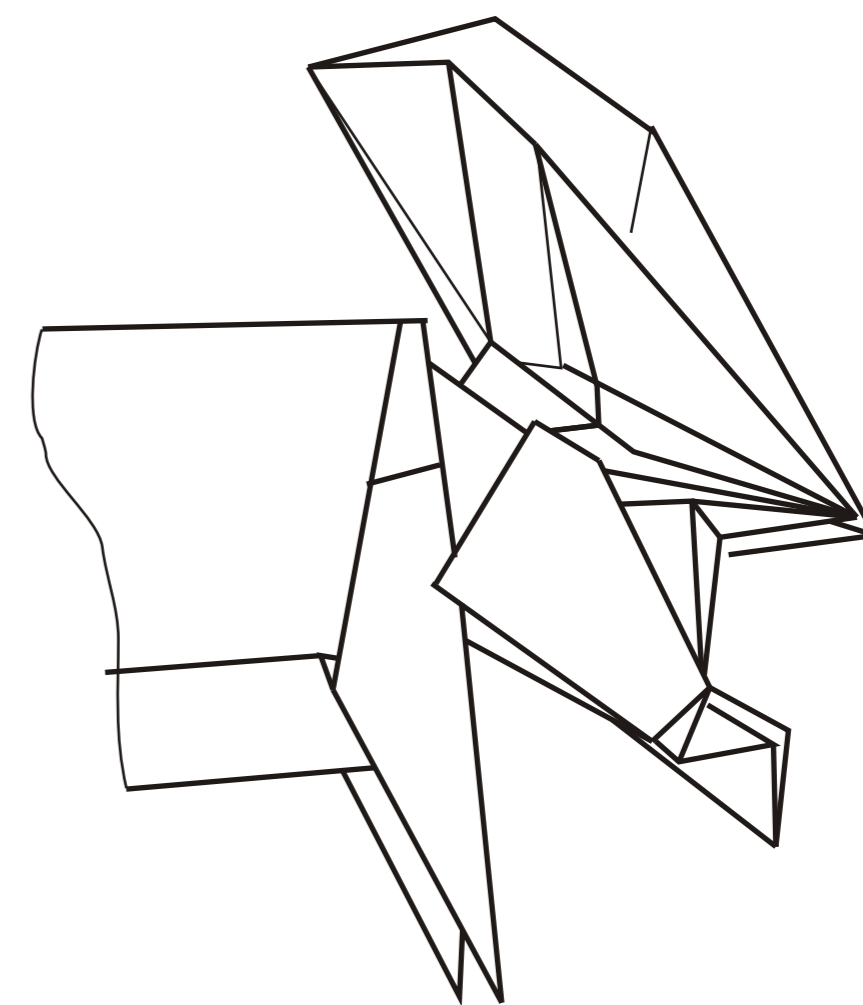


76.

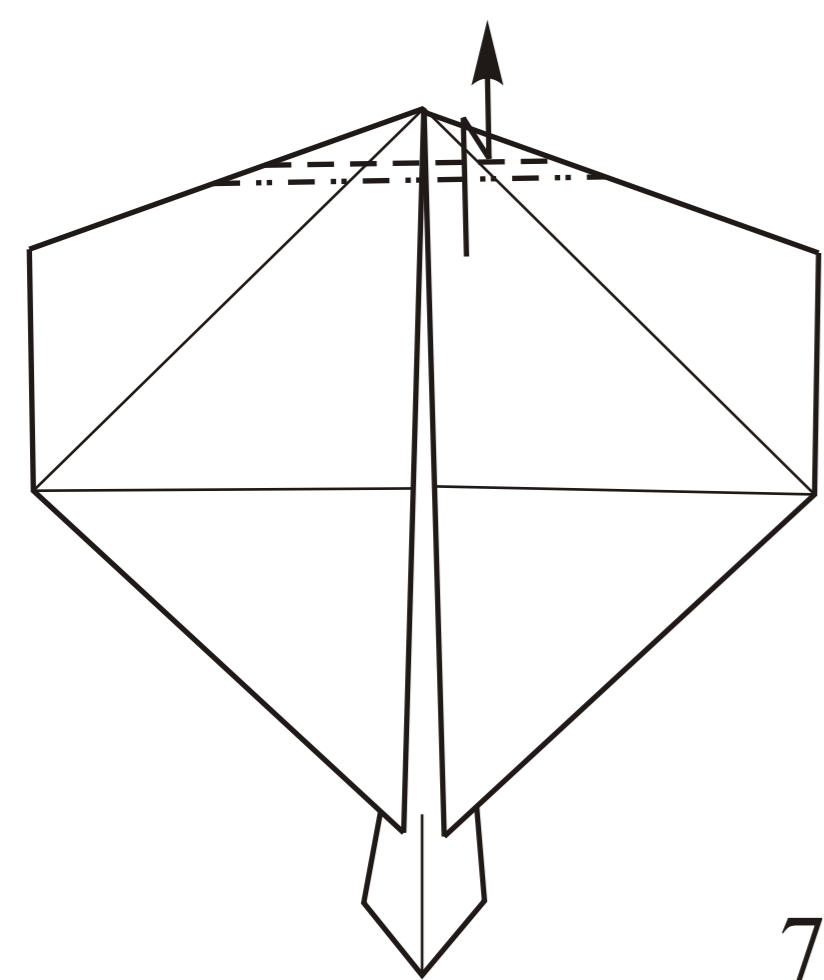
Вытянуть из образовавшегося
 кармана слой бумаги



77.

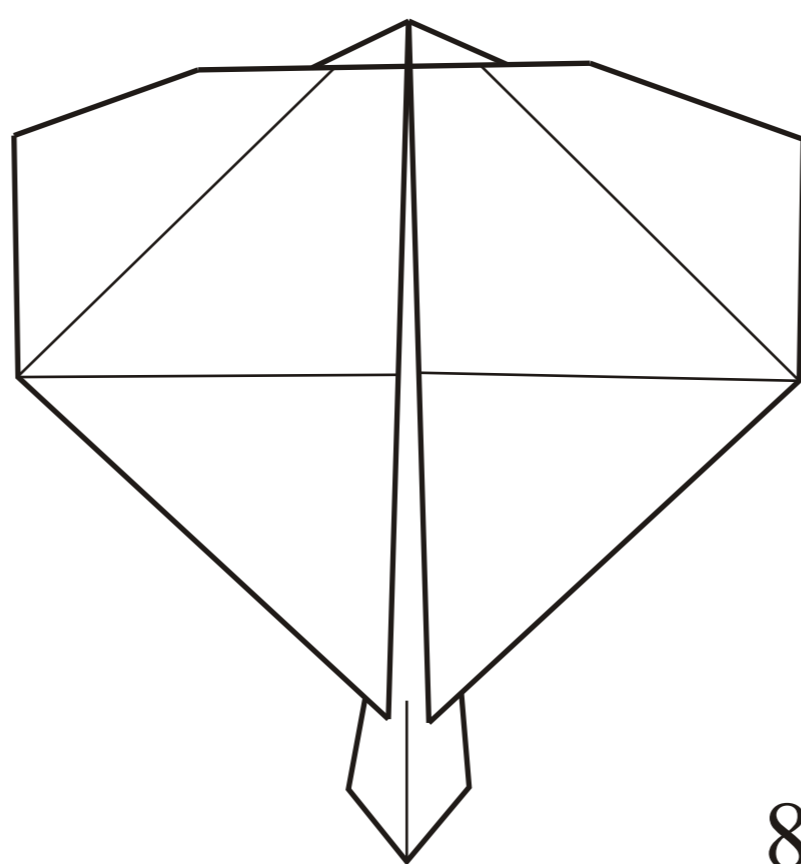


78.



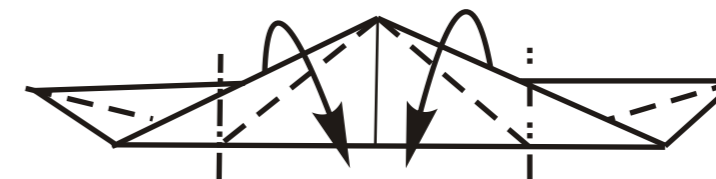
Вид спереди

79.

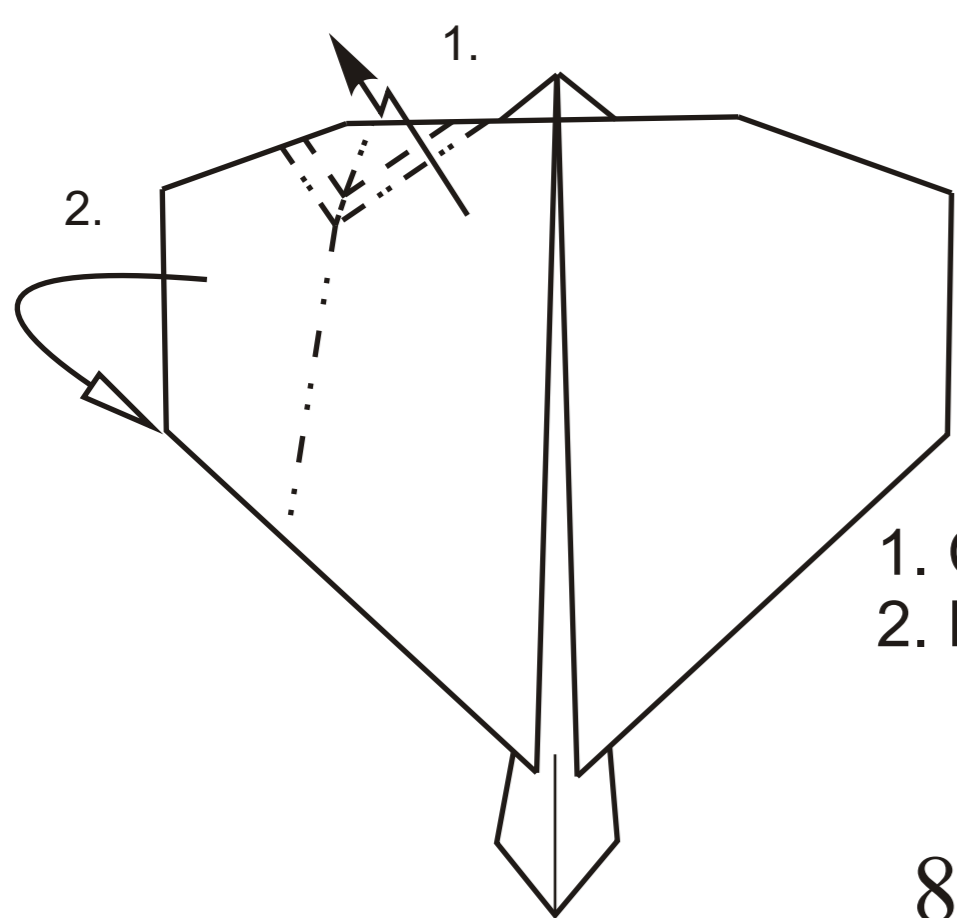


80.

Вид сзади.
 Подогнуть края

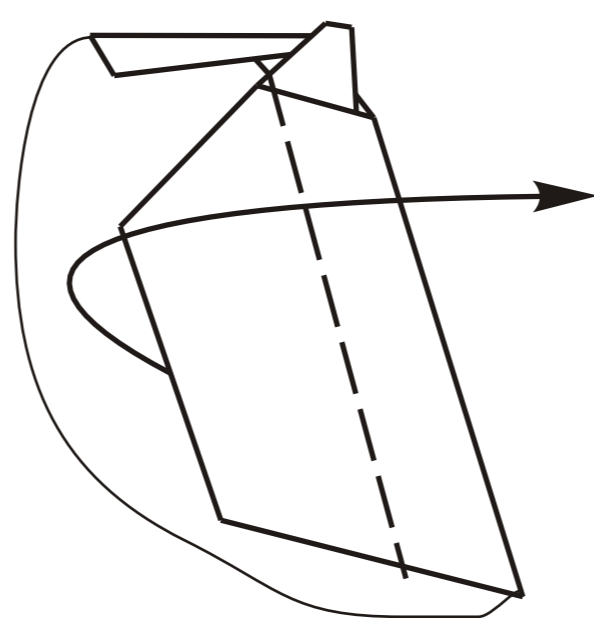


81.



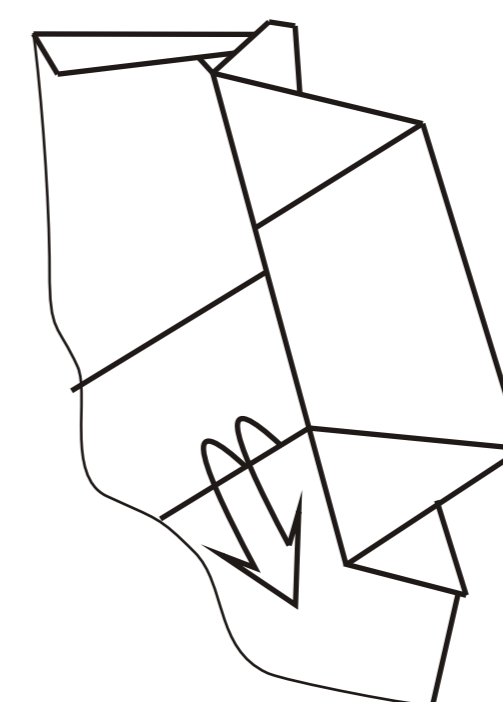
1. Сделать складку
 2. Подогнуть под себя

82.



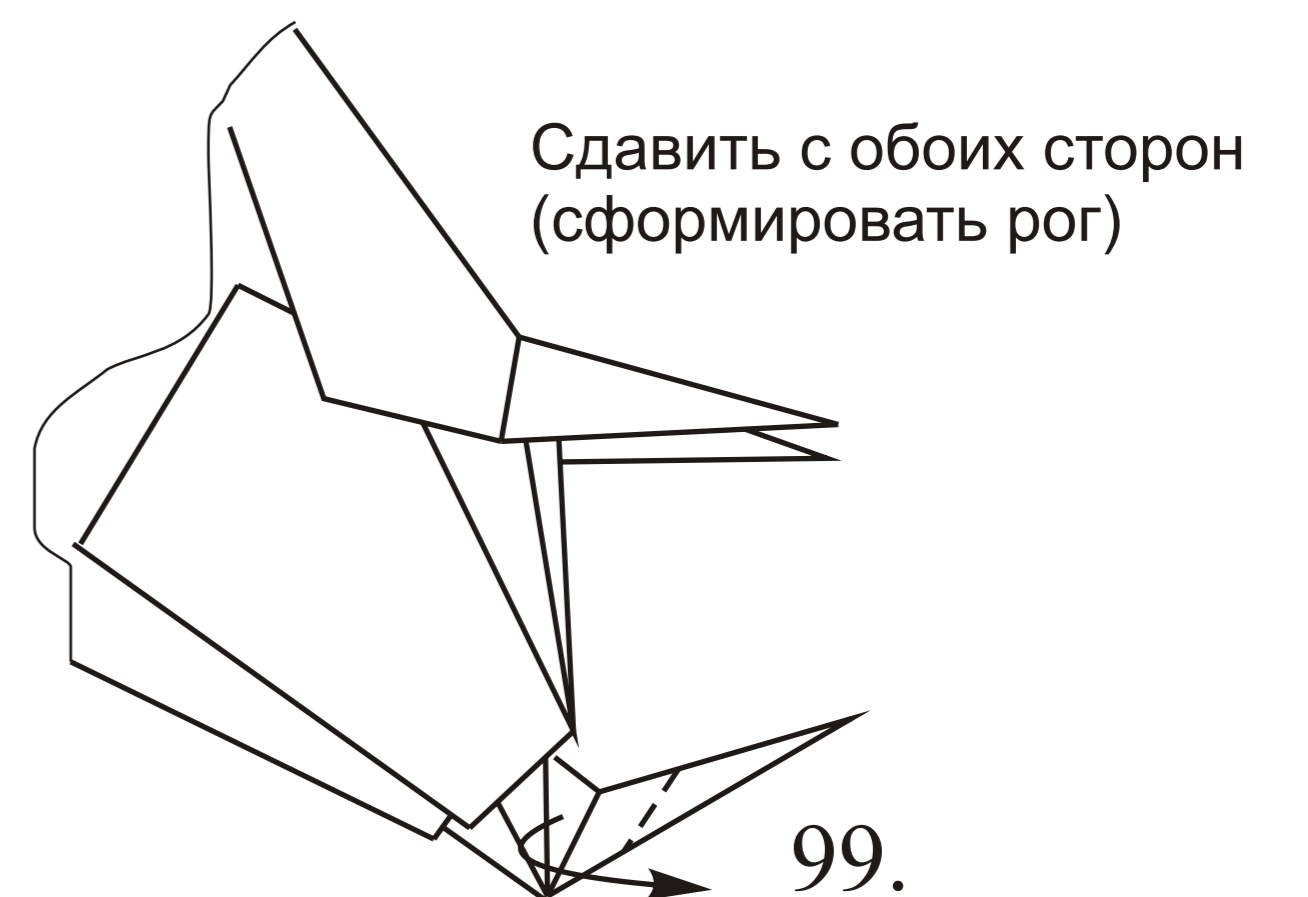
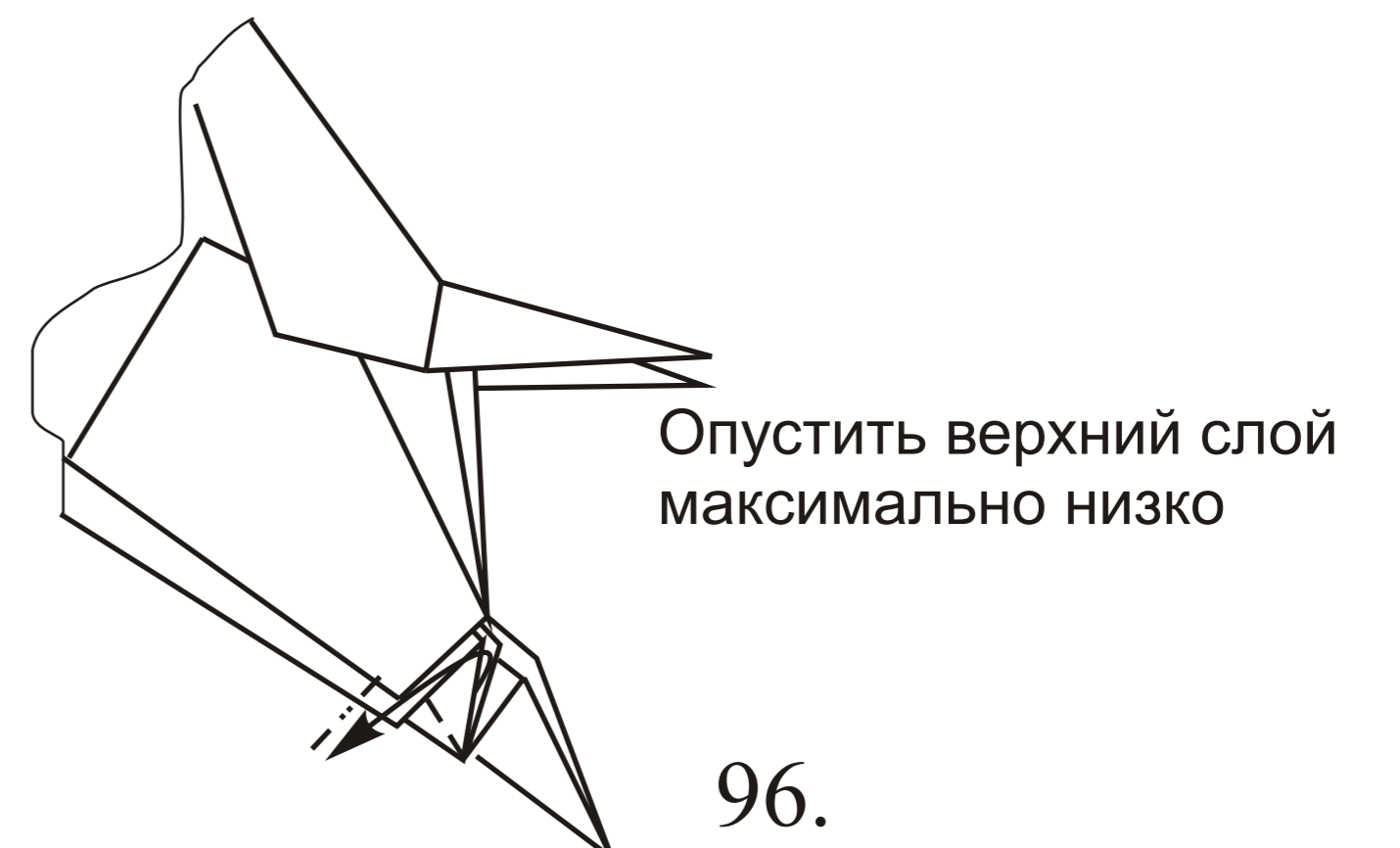
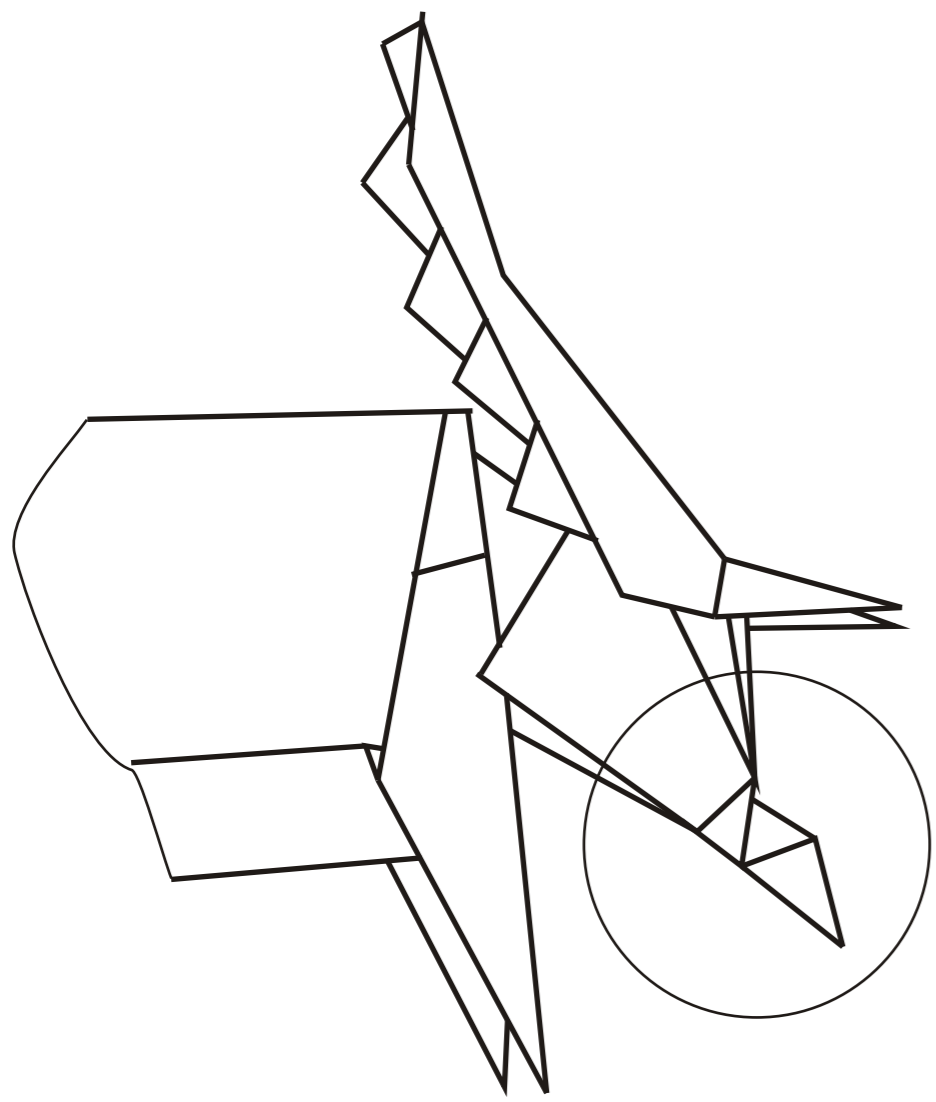
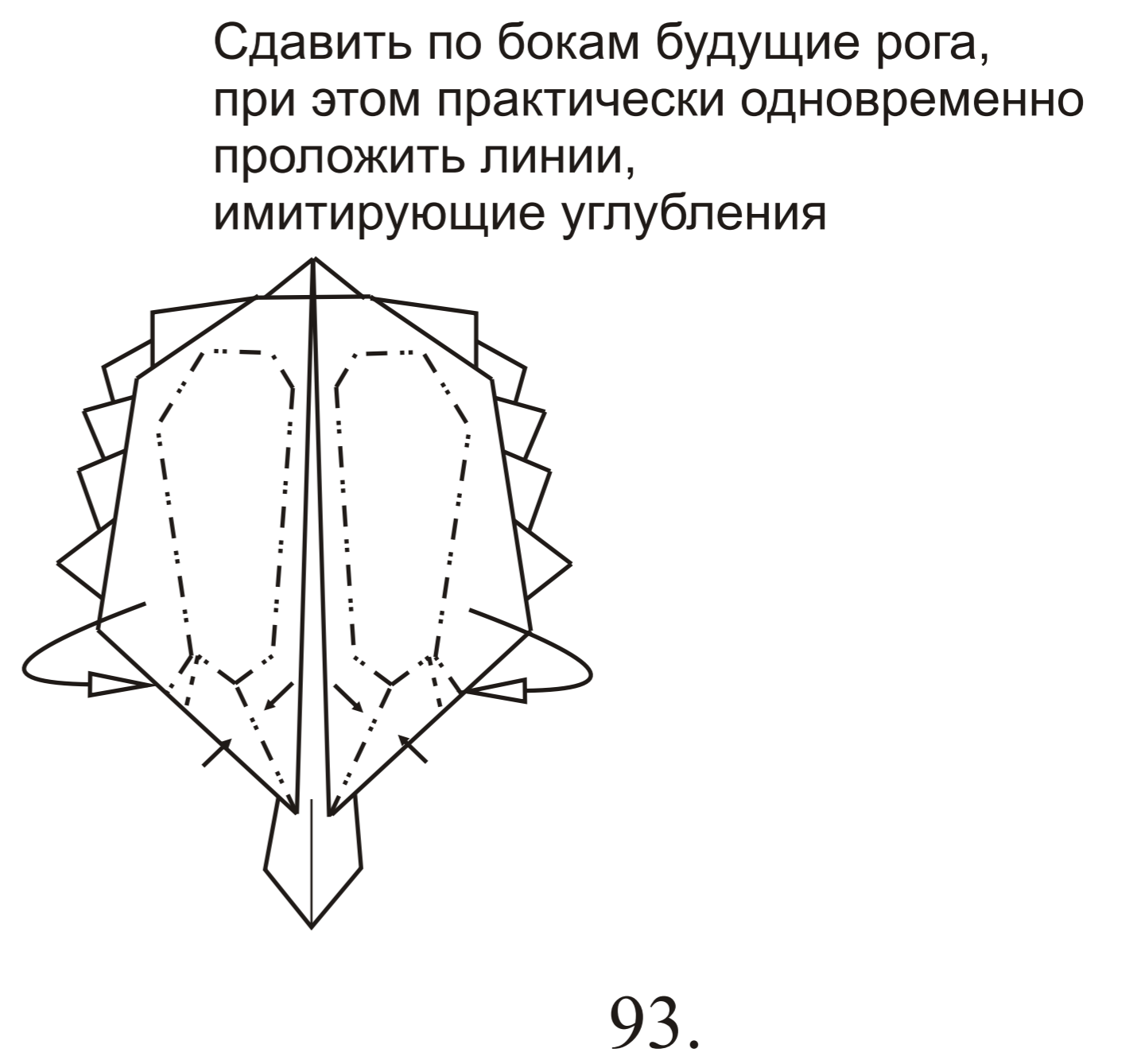
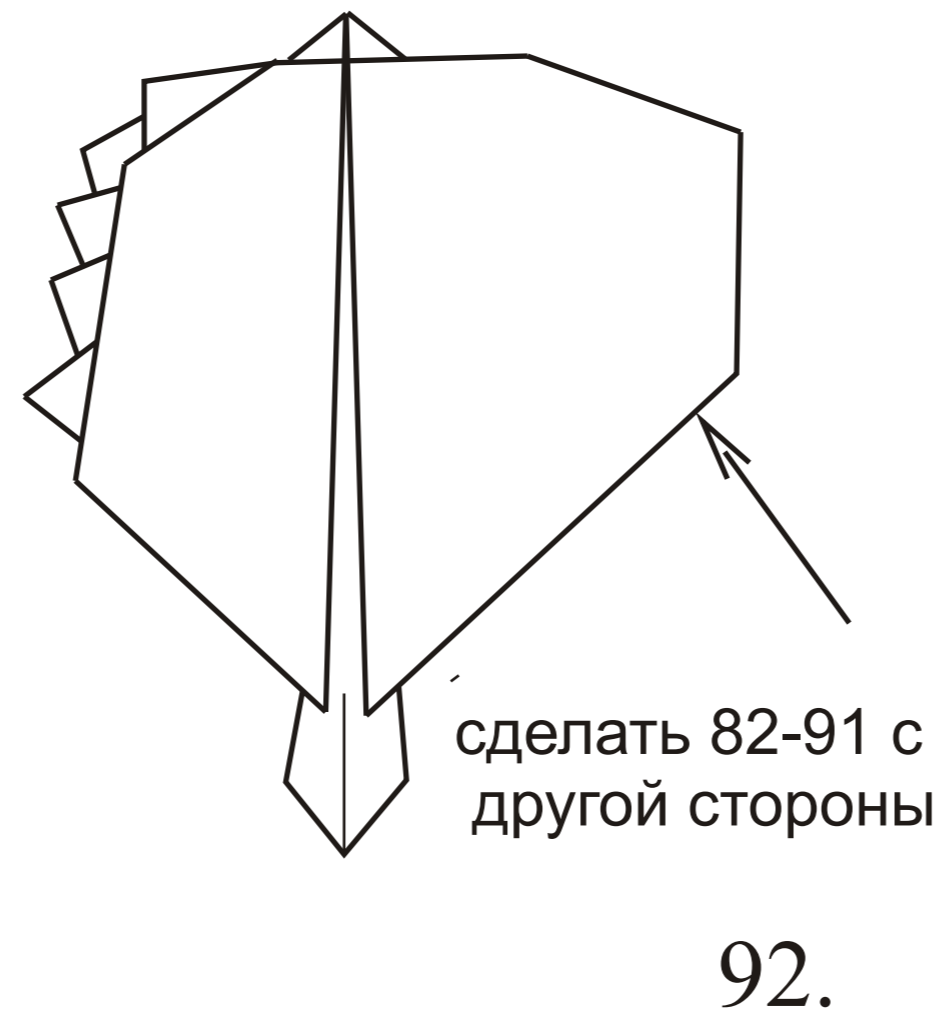
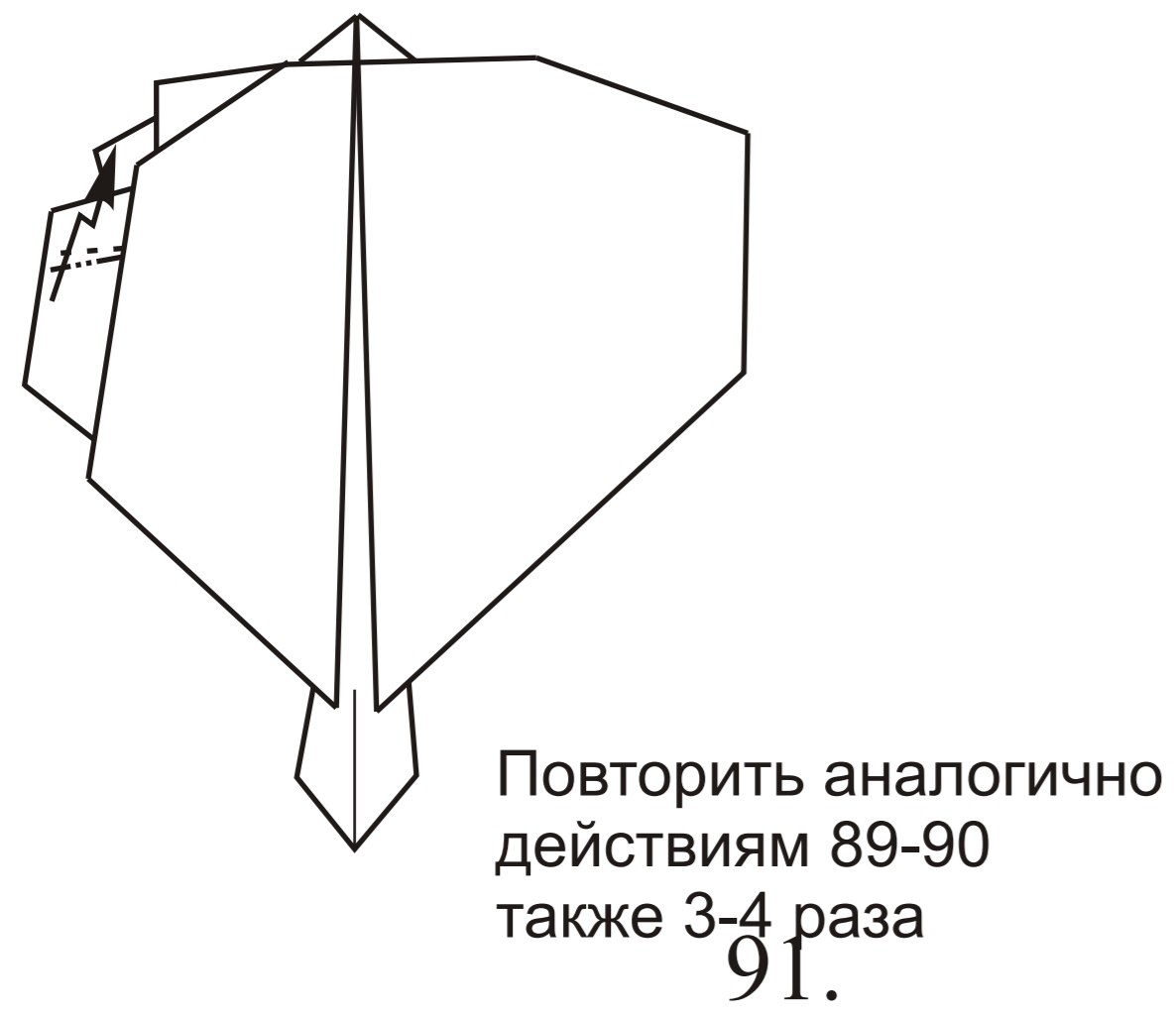
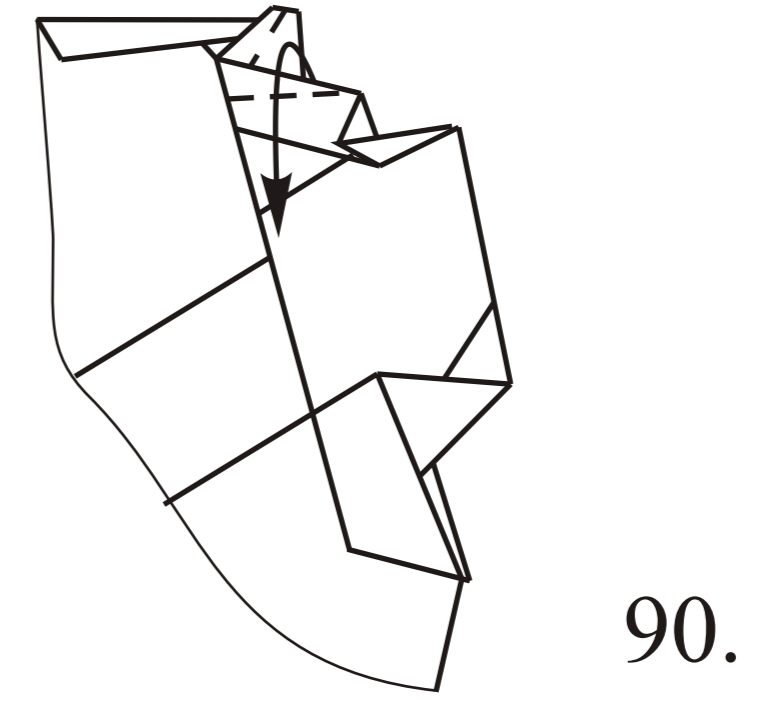
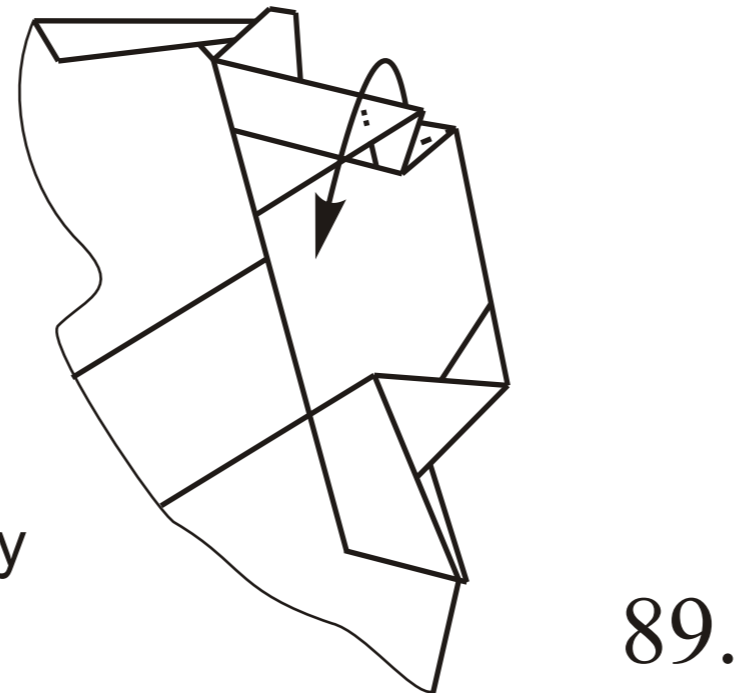
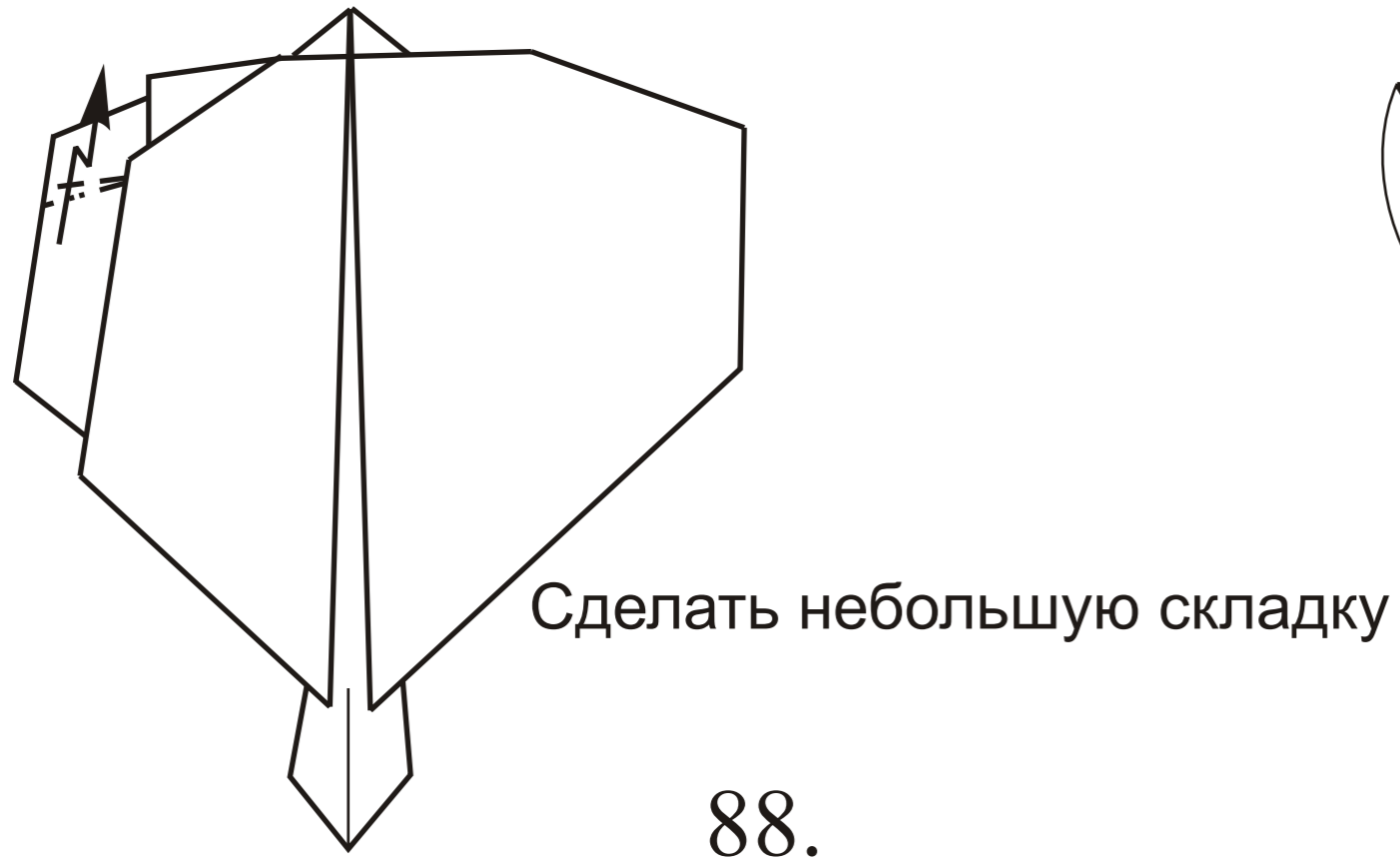
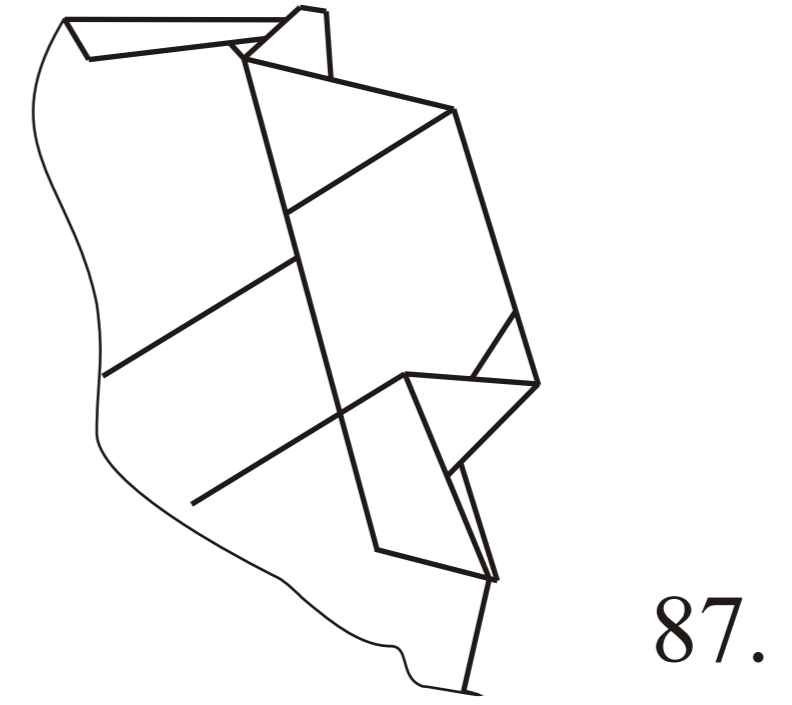
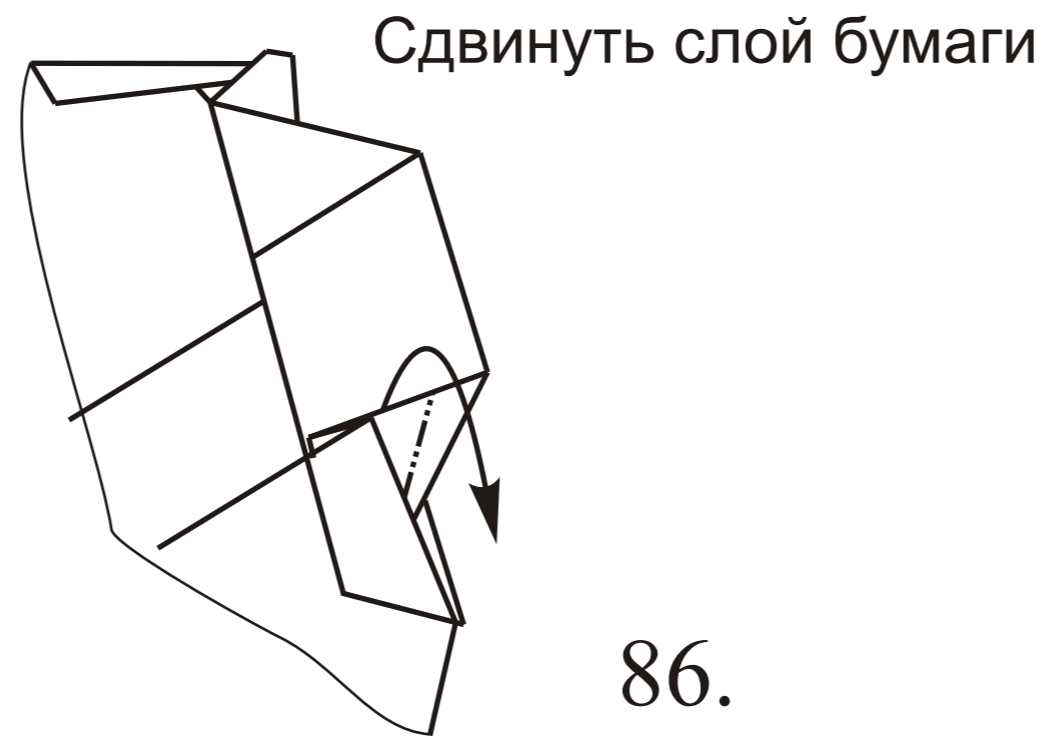
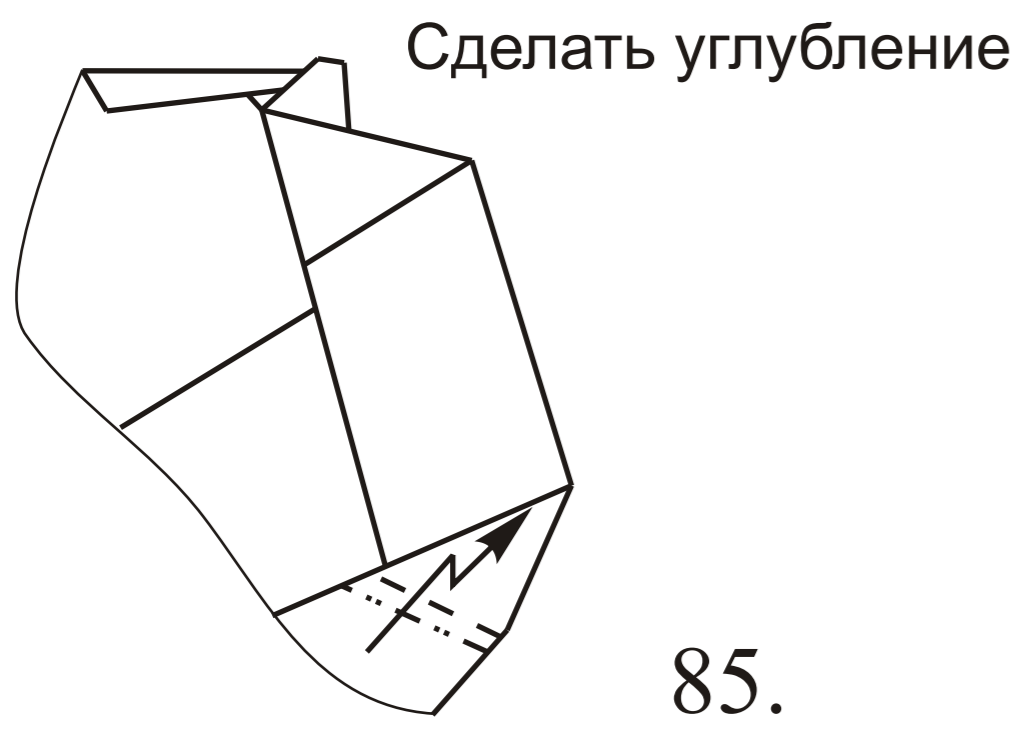
Вид сзади

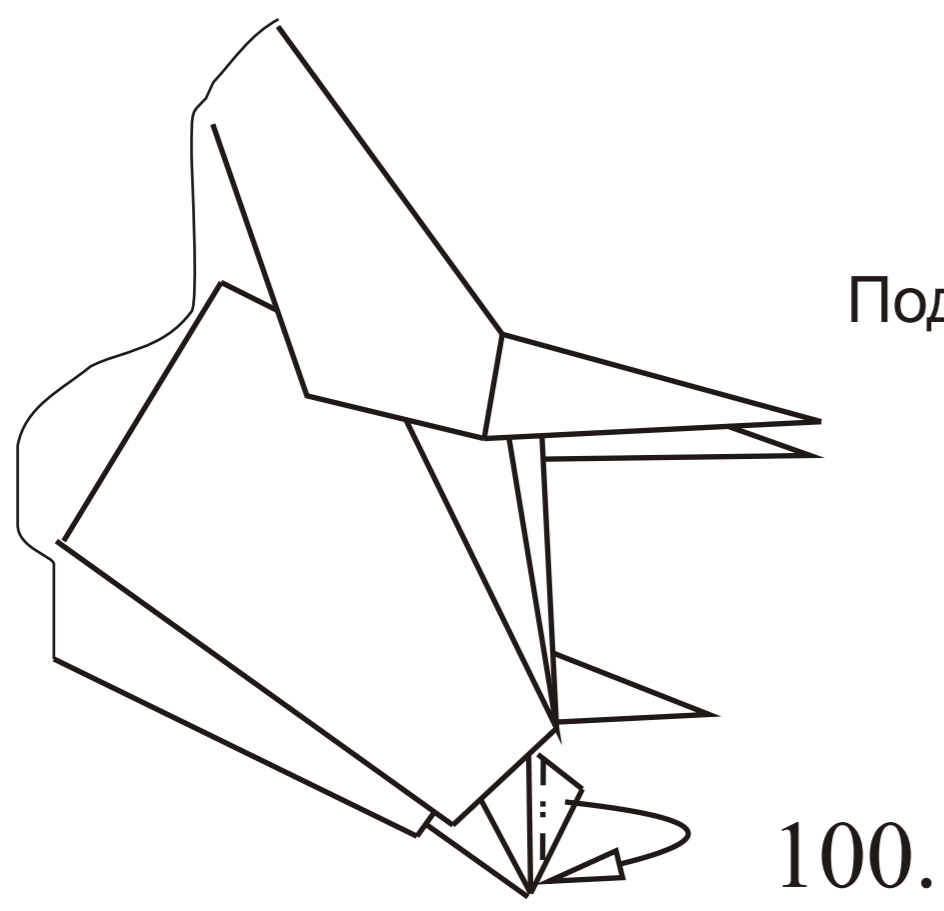
83.



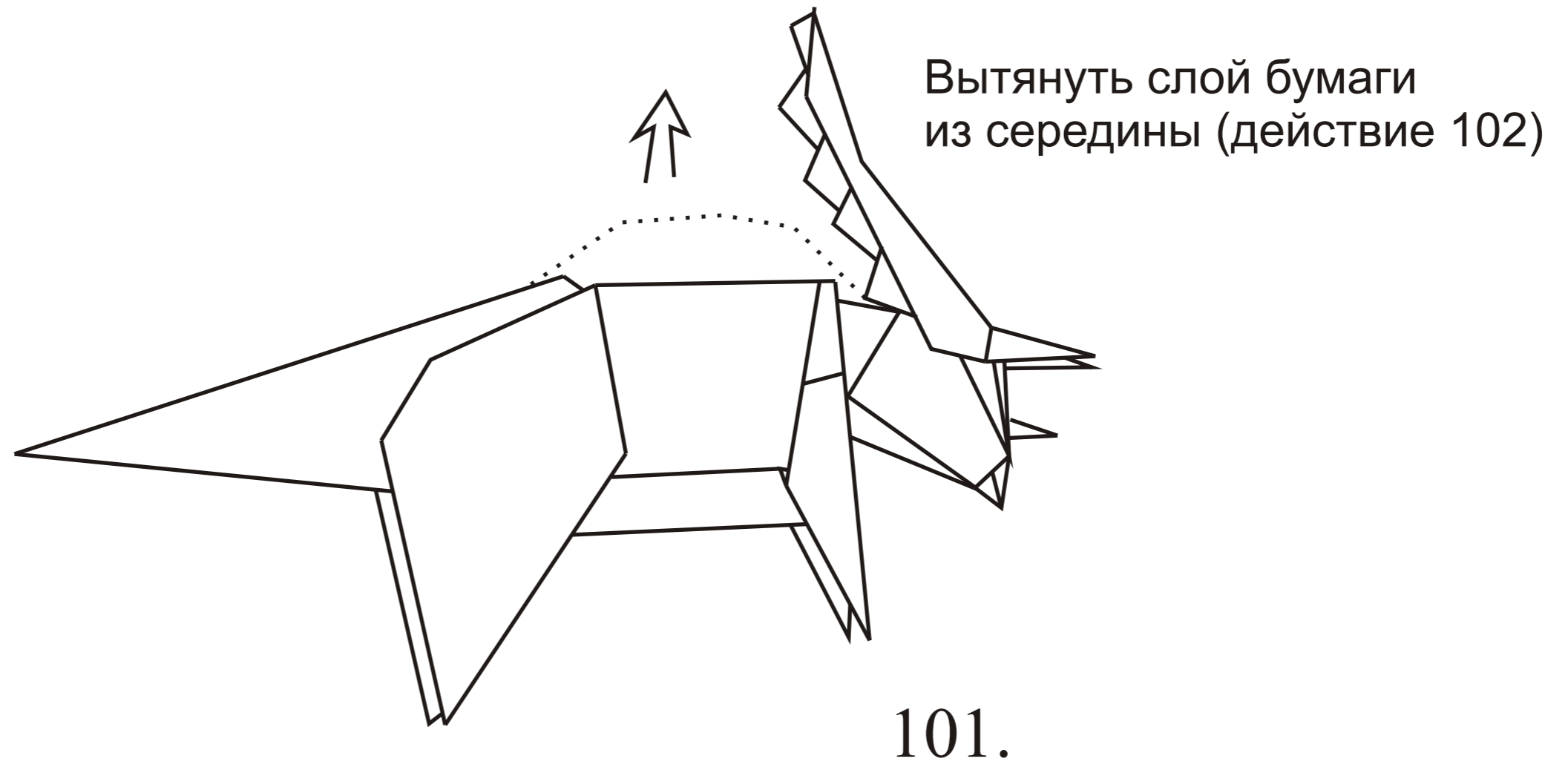
Вытянуть слой бумаги

84.

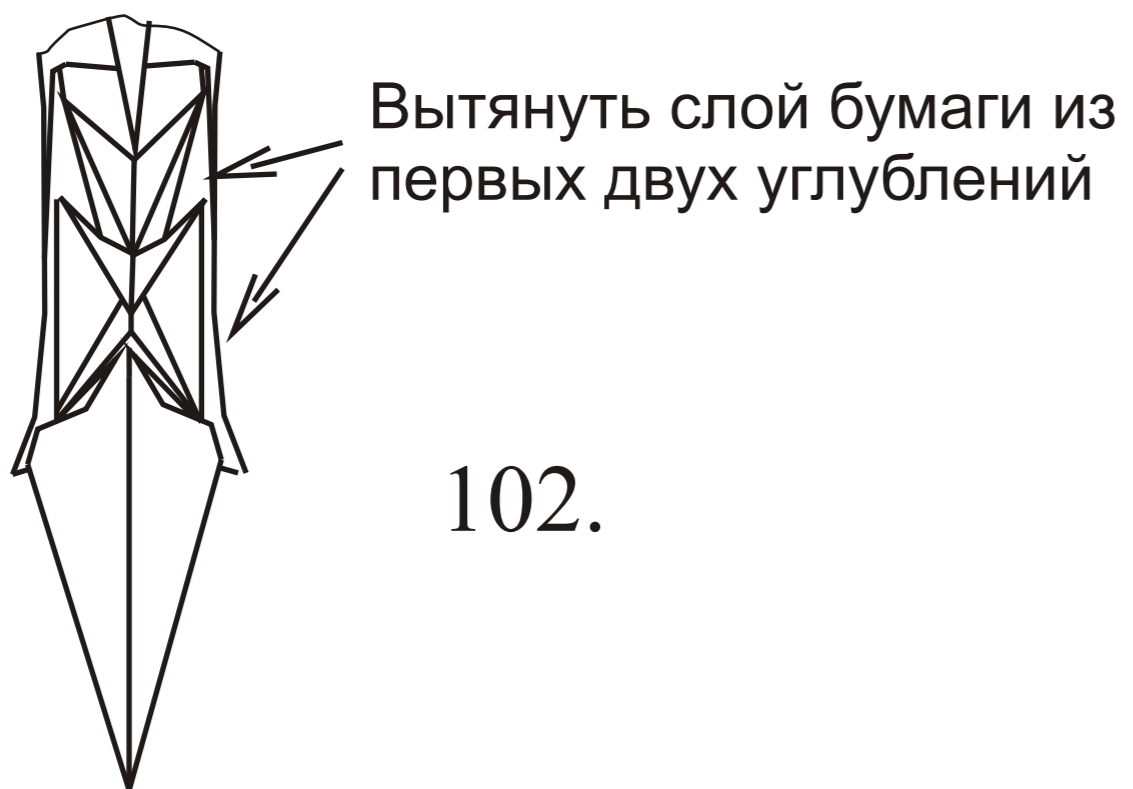




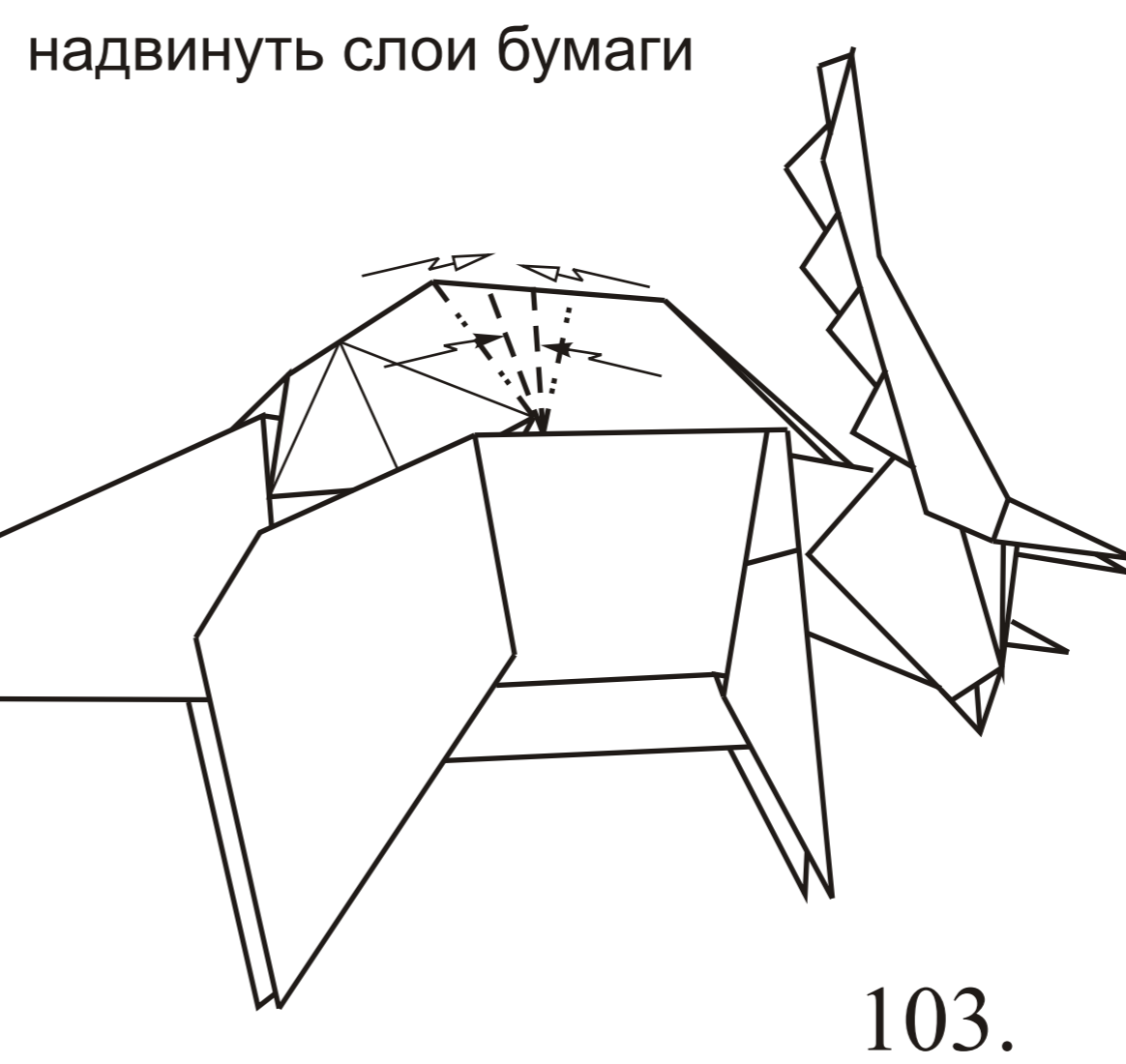
100.



101.

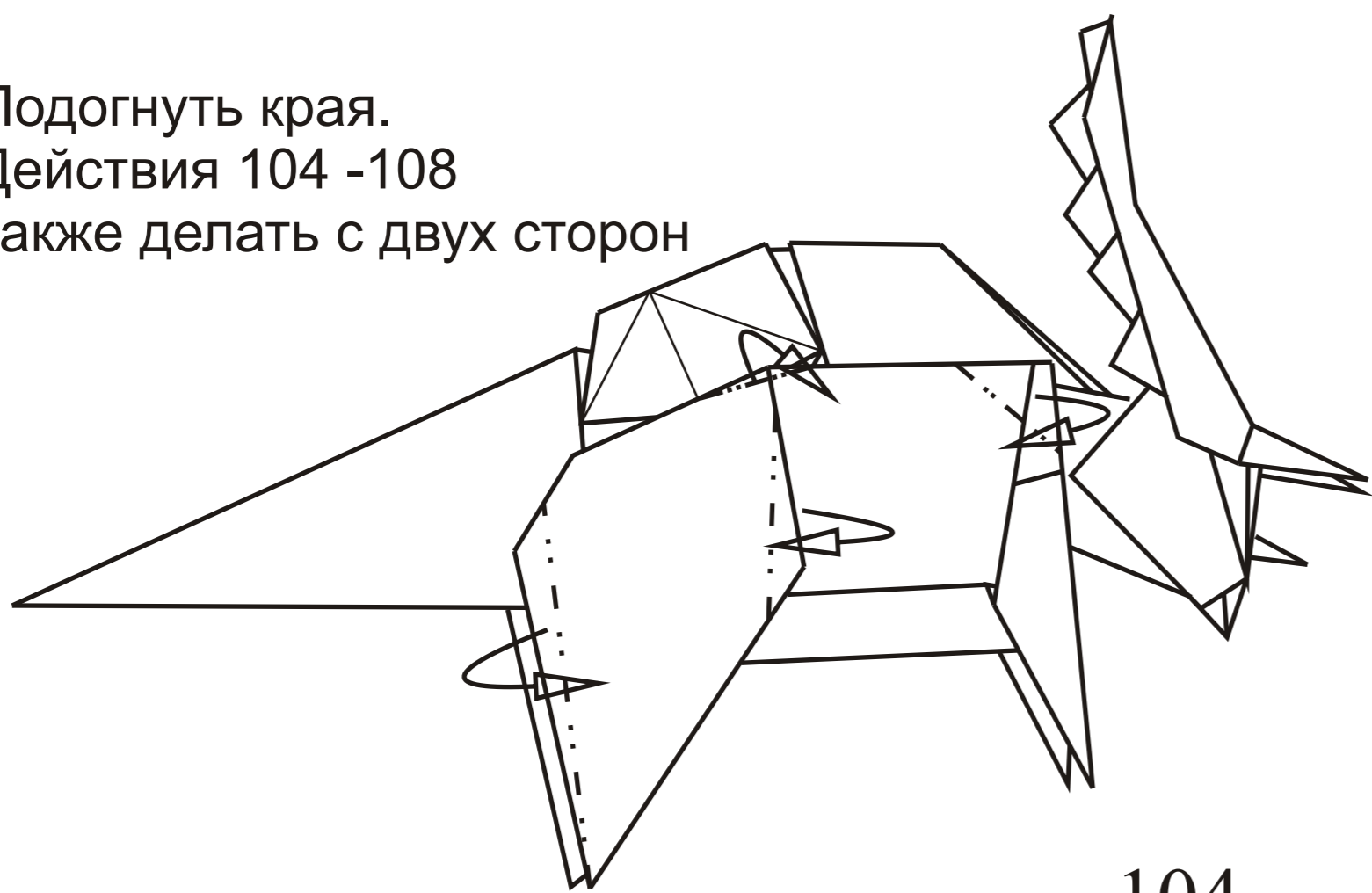


102.



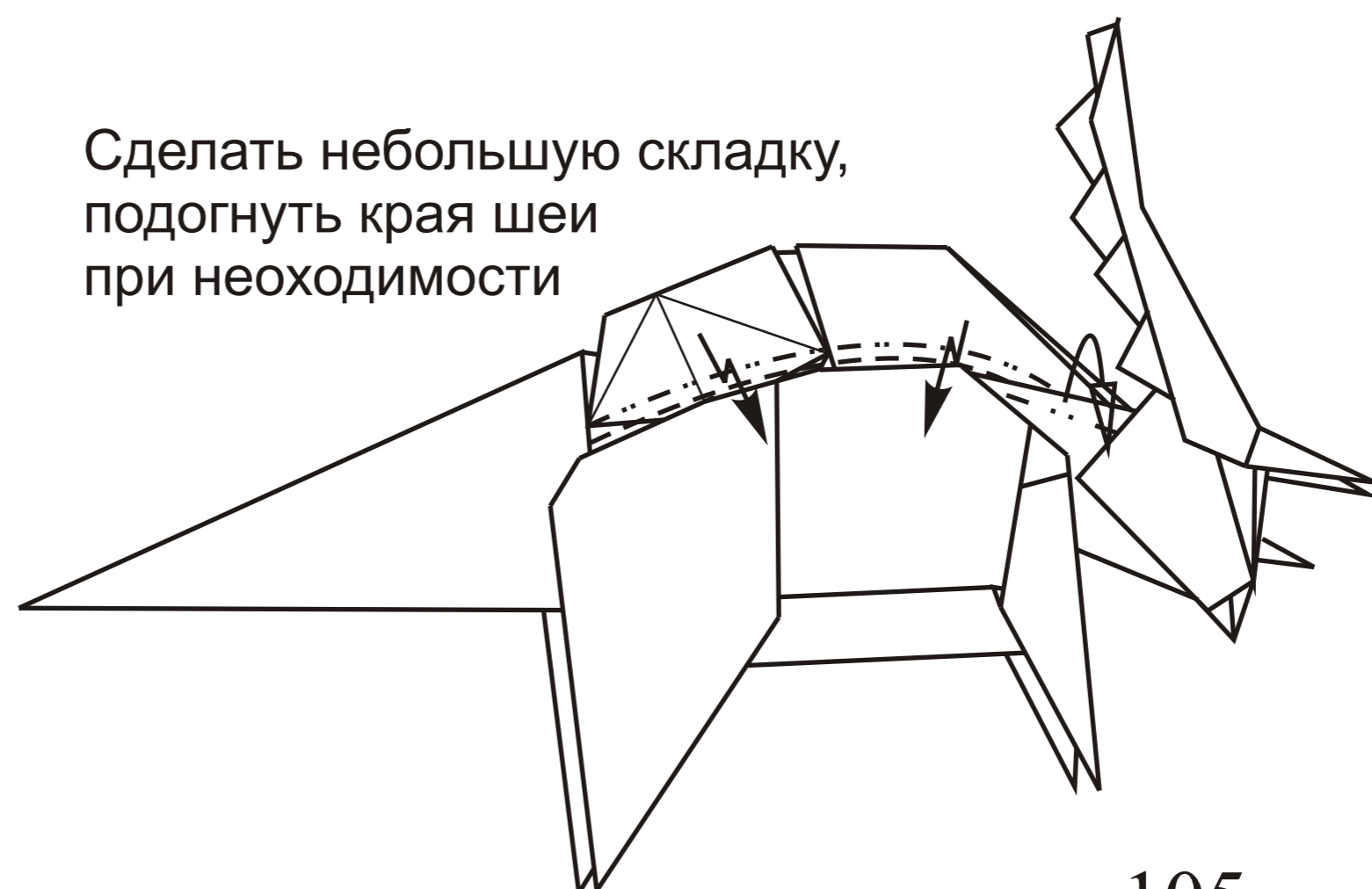
103.

Подогнуть края.
Действия 104 -108
также делать с двух сторон



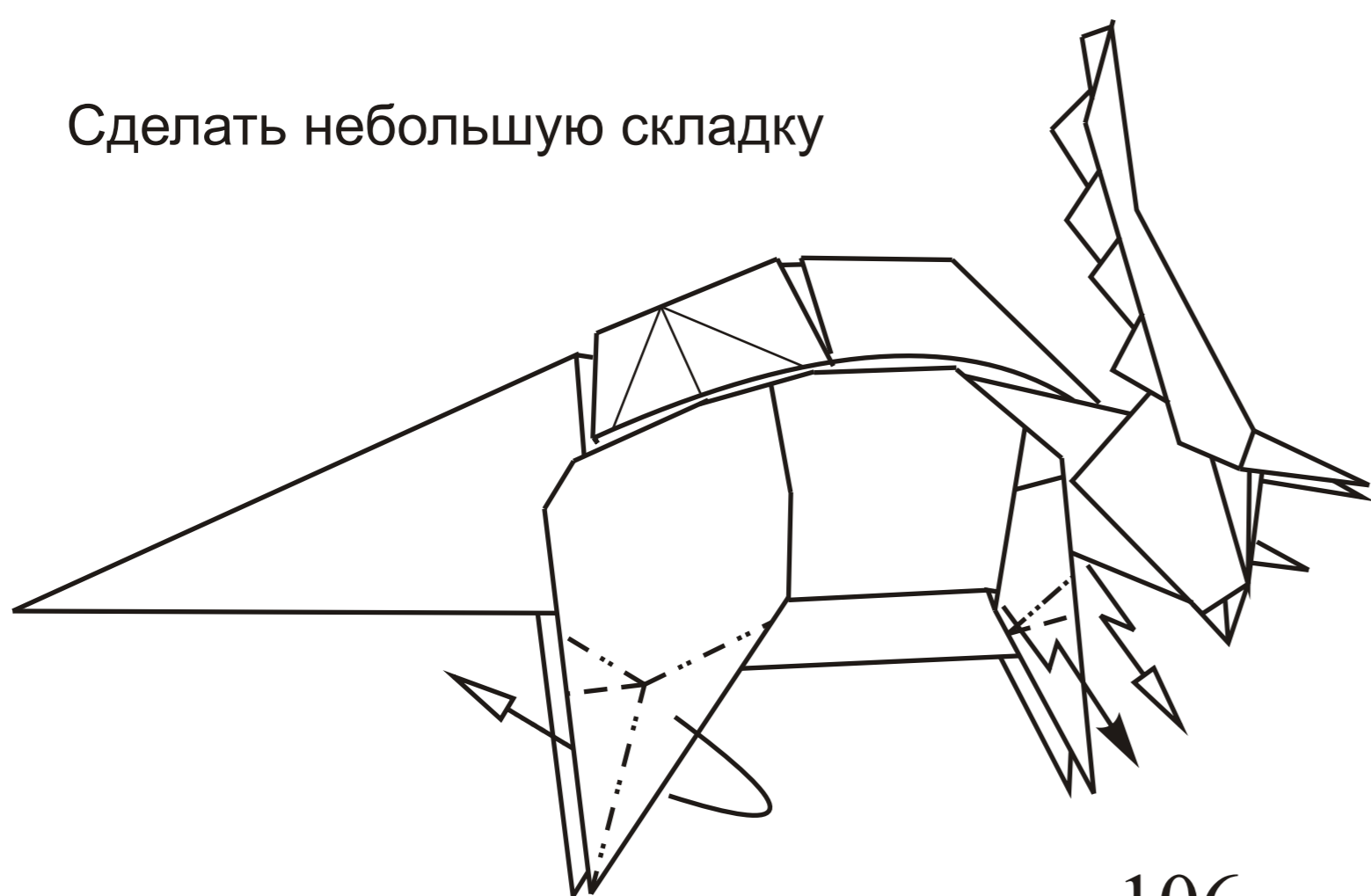
104.

Сделать небольшую складку,
подогнуть края шеи
при необходимости



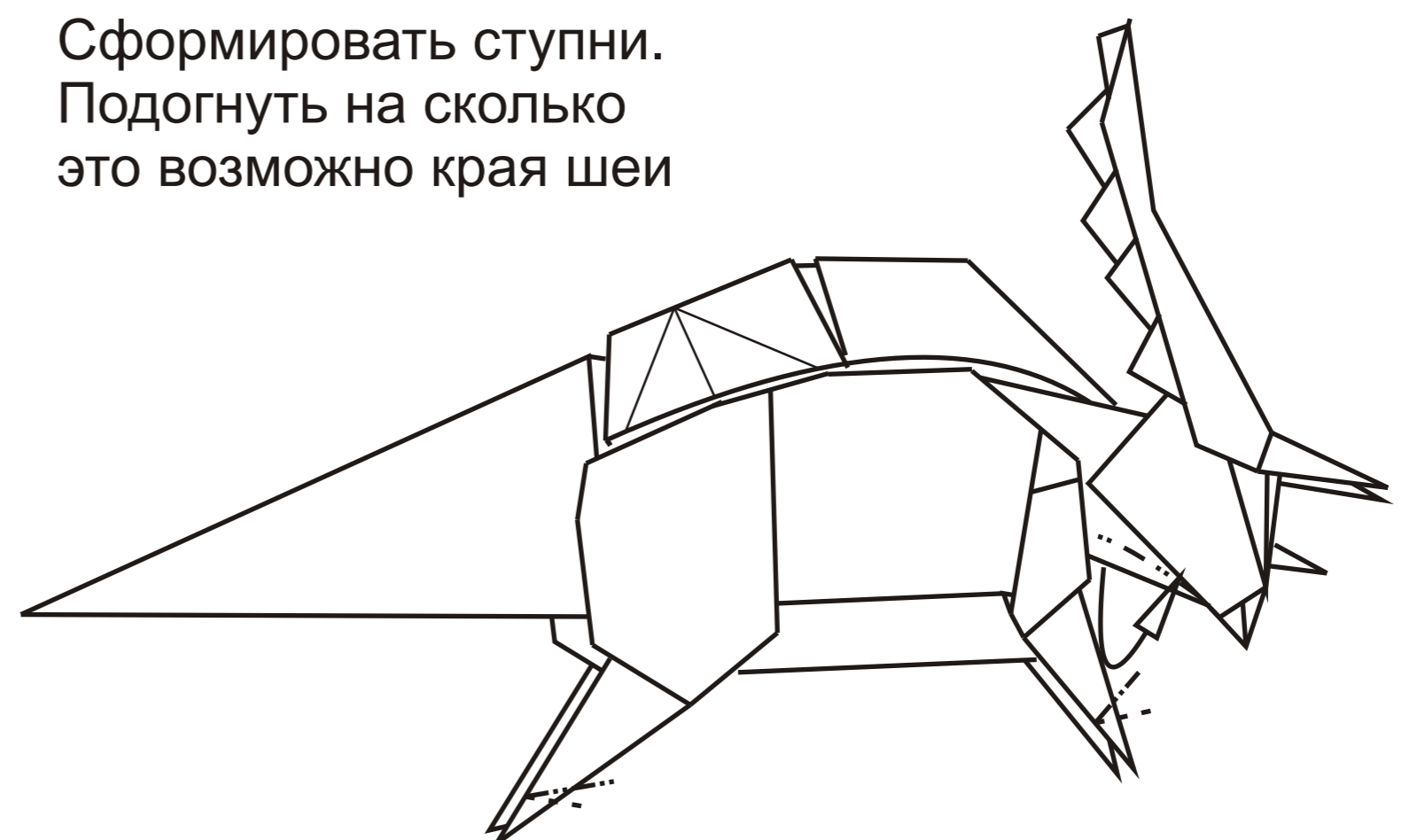
105.

Сделать небольшую складку



106.

Сформировать ступни.
Подогнуть на сколько
это возможно края шеи



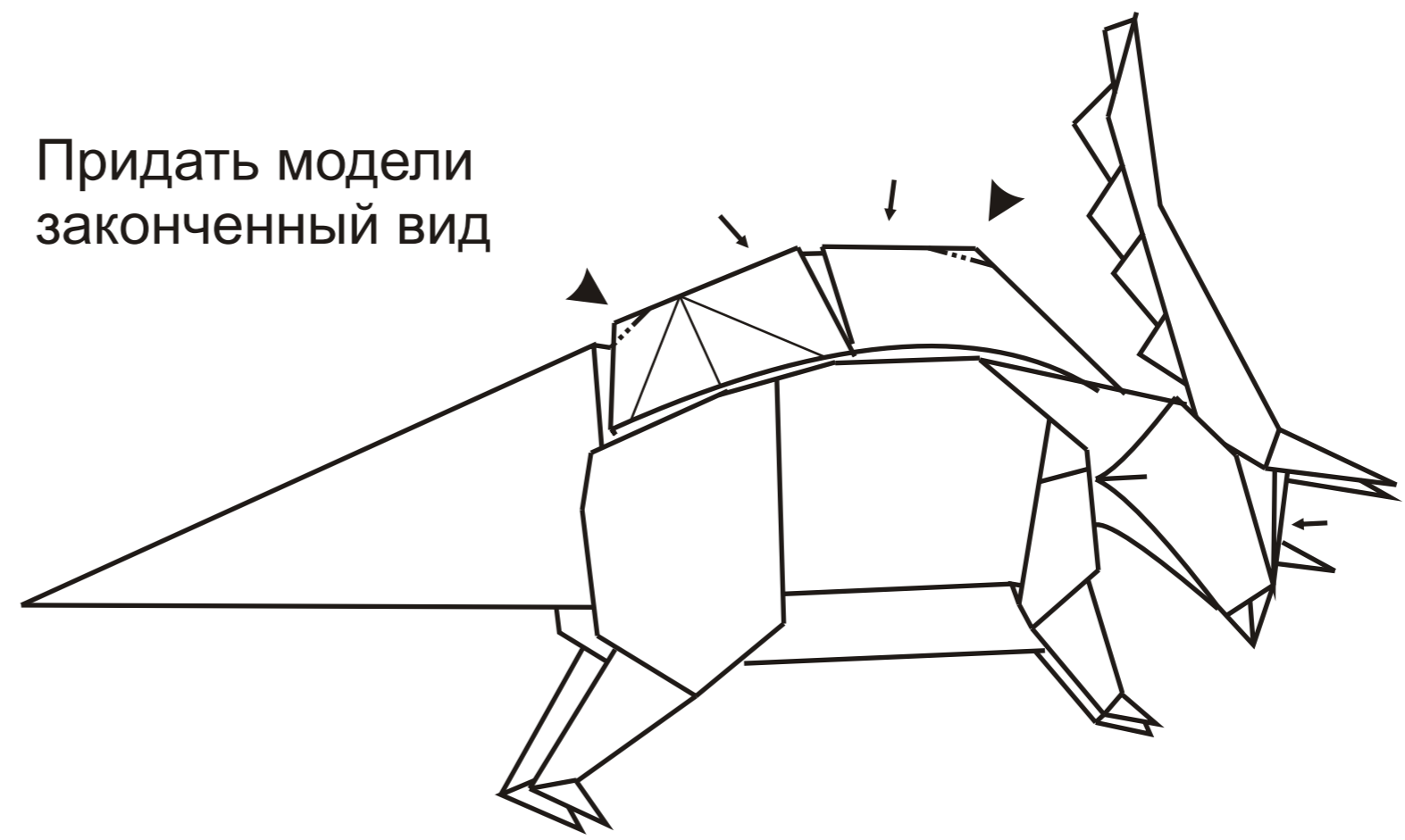
107.

Сдавить по бокам.
При желании вставить
выступ в углубление



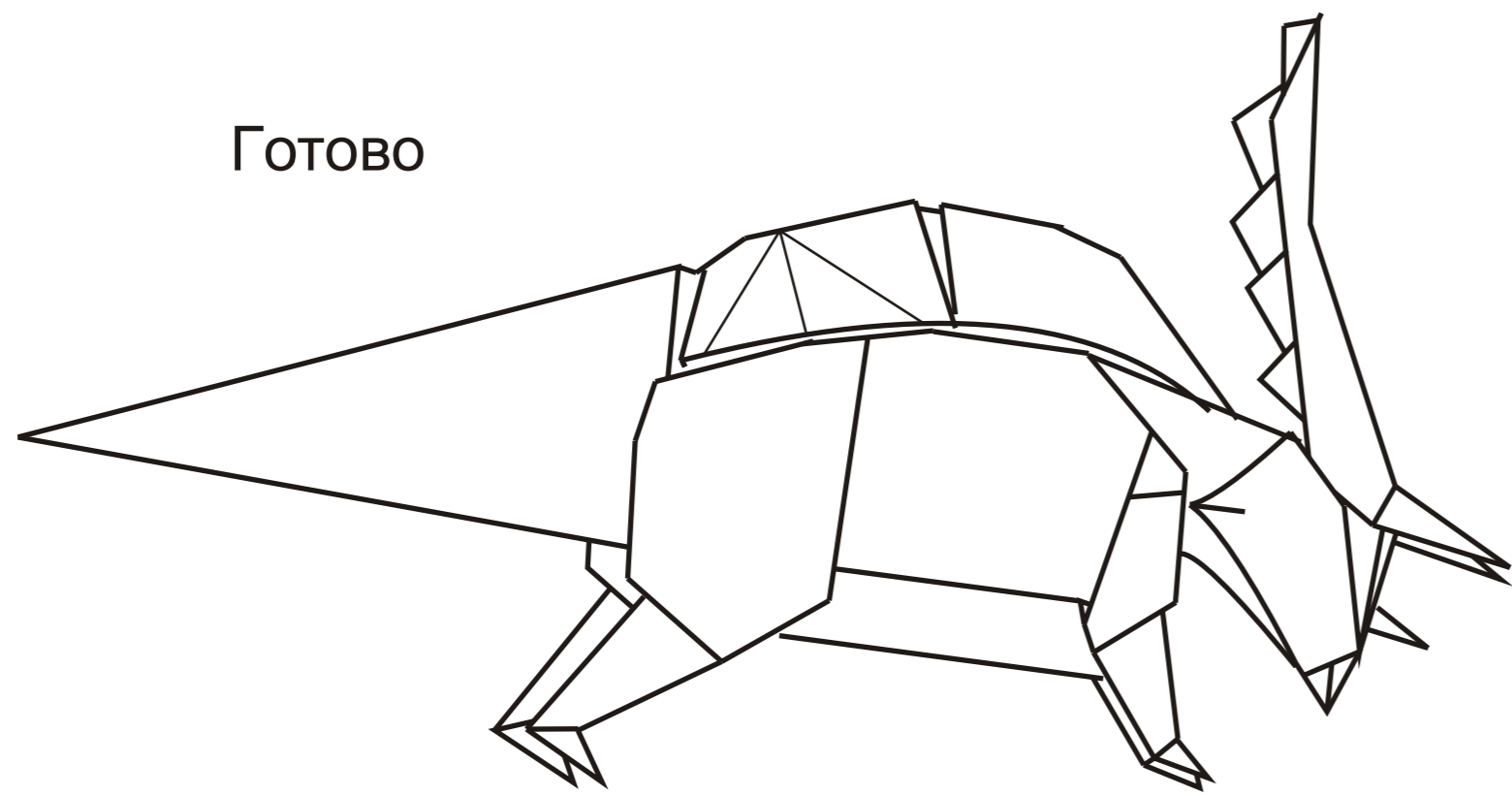
108.

Придать модели
законченный вид



109.

Готово



110.

